

# DUCATI

## GT-GTS

**MANUALE DI RIPARAZIONE**  
**WORKSHOP MANUAL**

1ª Edizione - Stampato DM - Mod. 797 - Dicembre 1976

1st Edition - Printed DM - mod. 797 - December 1976

Ogni STAZIONE DI SERVIZIO DUCATI è fornita di una copia di questo Manuale.

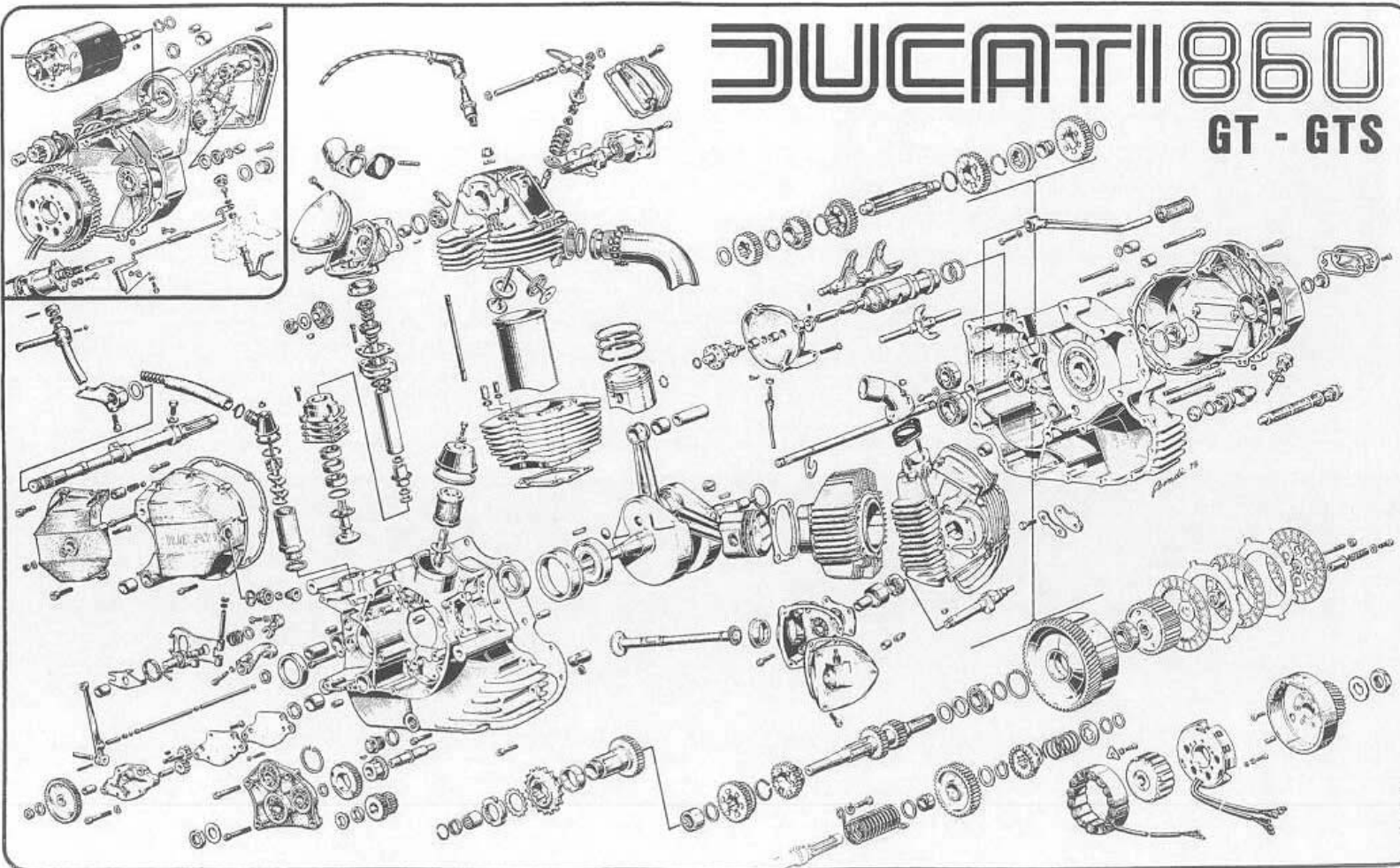
Every DUCATI SERVICE STATION is supplied with a copy of this Manual.

Il contenuto del presente manuale non è impegnativo e la DUCATI MECCANICA S.p.A. si riserva perciò il diritto, ove se ne presentasse la necessità, di apportare le modifiche in particolari, accessori, attrezzi ecc. che essa ritenesse convenienti per scopo di miglioramento o per qualsiasi esigenza di carattere tecnico-economico senza peraltro impegnarsi di aggiornare tempestivamente questo manuale.

The contents of this manual are not binding and DUCATI MECCANICA S.p.A. reserve to themselves the right of amending any of the constructional details, accessories, tools etc. which, in their opinion, are necessary for the improvement of the manual itself or for any technical-economical need, but this cannot be considered a bound for the partnership to bring it up-to-date.

# DUCATI 860

GT - GTS



## PREMESSA

Scopo principale del presente **manuale per Stazioni di Servizio** è quello di mettere in grado le Stazioni di Servizio stesse, di smontare, revisionare, riparare e mettere a punto i motocicli DUCATI 860 GT e GTS nel modo più razionale possibile.

La descrizione dettagliata delle operazioni, fotografie, disegni, schemi e tabelle saranno di valido aiuto alle Stazioni di Servizio.

Queste, dotate di personale specializzato e della necessaria attrezzatura tecnica, assicureranno una fattiva assistenza ed una esecuzione delle riparazioni a perfetta regola d'arte.

Inoltre si potrà essere certi che ogni sostituzione di gruppi o particolari verrà effettuata esclusivamente con Pezzi Originali DUCATI, che sono i soli che garantiscono l'intercambiabilità, il funzionamento e la durata.

Al fine di avere un manuale più possibile completo in tutti i suoi particolari abbiamo ritenuto necessario riportare qualche notizia tecnica di fondamentale importanza già menzionata nel libretto « Uso e Manutenzione ».

## FOREWORD

The purpose of this **Manual** is to provide the **Service Stations** with the basic information to accurately dismantle, overhaul, reassemble, repair and tune any of the 860 GT and GTS DUCATI models, in the most efficient manner possible.

The detailed description of all the required operations is supported with a series of photographs, drawings, diagrams and tables, all of which have been designed to help the mechanic in the repair shop.

All authorized DUCATI Service Stations are staffed by skillful and trained mechanics who are equipped with all the necessary tools, which guarantee satisfactory repairs.

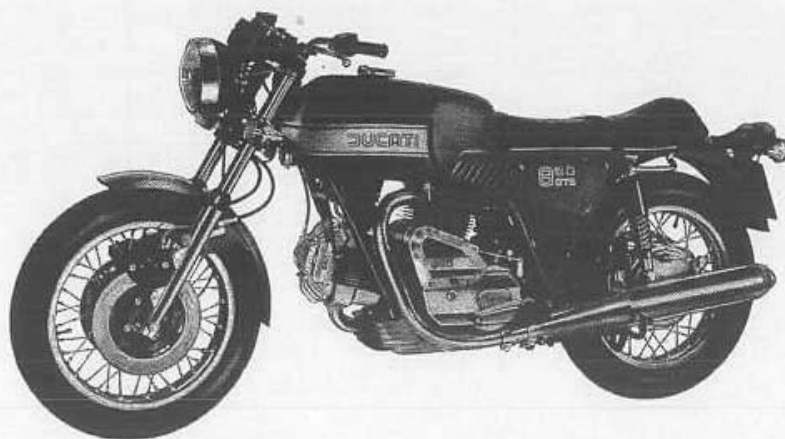
Defective or worn-out parts will be replaced by Original Factory spare parts supplied by DUCATI MECCANICA... Only Genuine DUCATI replacement parts should be used; these are manufactured to close tolerances and can be used with confidence as they are entirely inter-changeable with the parts used in the assembly and construction of all standard DUCATI motorcycles.

Some of the fundamentally important information in this Manual can also be found in the Rider's Manual which is given to all those who purchase a DUCATI motorcycle.

NOTE: Measurements shown in the Manual are in Decimal Metric System, except where noted, and marked in inches.



860 GT



860 GTS

**SOMMARIO****SUMMARY**

Caratteristiche principali	Main specifications	pag. 10	<b>CP</b>
Comandi e luci di controllo	Controls and lights	pag. 15	<b>CLC</b>
Lubrificazione	Lubrication	pag. 19	<b>LB</b>
Smontaggio motore dal veicolo	Removing engine from vehicle	pag. 30	<b>SMV</b>
Smontaggio del motore	Engine dismantling	pag. 32	<b>SM</b>
Revisione e limiti di usura	Engine overhauling - wear limits	pag. 62	<b>RLU</b>
Rimontaggio del motore	Reassembling of the engine	pag. 91	<b>RM</b>
Rimontaggio del motore sul veicolo	Reassembling of the motorcycle	pag. 120	<b>RMV</b>
Manutenzione al veicolo	Maintenance and repairs to the vehicle	pag. 122	<b>MV</b>
Impianto elettrico: accensione	Ignition and electric system	pag. 149	<b>IEA</b>
Impianto elettrico: luci e comandi	Electric system: lights and controls	pag. 170	<b>IEL</b>
Impianto elettrico: schemi	Electric system: diagrams	pag. 187	<b>IES</b>
Attrezzi per stazioni di servizio	Special tools for Service Stations	pag. 197	<b>A</b>
Tavole di conversione	Conversion tables	pag. 199	<b>TC</b>

CARATTERISTICHE PRINCIPALI		MAIN SPECIFICATIONS	
<b>PESI MOTOCICLI 860 GT E GTS CON AVVIAMENTO A PEDALE</b>		<b>WEIGHTS OF 860 GT AND GTS MOTORCYCLES WITH KICKSTARTER</b>	
Peso asse anteriore . . . . .	Kg. 93	Front axle . . . . .	Kg. 93
Peso asse posteriore . . . . .	Kg. 113	Rear axle . . . . .	Kg. 113
Peso totale motociclo . . . . .	Kg. 206	Motorcycle total weight . . . . .	Kg. 206
Carico massimo ammesso . . . . .	Kg. 366	Maximum allow. load . . . . .	Kg. 366
<b>PESI MOTOCICLI 860 GT E GTS CON AVVIAMENTO ELETTRICO</b>		<b>WEIGHTS OF 860 GT AND GTS MOTORCYCLES WITH ELECTRIC STARTER</b>	
Peso asse anteriore . . . . .	Kg. 98	Front axle . . . . .	Kg. 98
Peso asse posteriore . . . . .	Kg. 119	Rear axle . . . . .	Kg. 119
Peso totale motociclo . . . . .	Kg. 217	Motorcycle total weight . . . . .	Kg. 217
Carico massimo ammesso . . . . .	Kg. 377	Maximum allow. load . . . . .	Kg. 377
<b>DIMENSIONI MOTOCICLI 860 GT</b>		<b>860 GT MOTORCYCLE OVERALL DIMENSIONS</b>	
Lunghezza totale . . . . .	m. 2,200	Total length . . . . .	m. 2,200
Larghezza totale . . . . .	m. 0,900	Total width . . . . .	m. 0,900
Altezza massima . . . . .	m. 1,170	Total height . . . . .	m. 1,170
Altezza sella . . . . .	m. 0,800	Saddle height . . . . .	m. 0,800
Altezza minima da terra . . . . .	m. 0,180	Min. ground clearance . . . . .	m. 0,180
Interasse . . . . .	m. 1,520	Wheel base . . . . .	m. 1,520
<b>DIMENSIONI MOTOCICLI 860 GTS</b>		<b>860 GTS MOTORCYCLE OVERALL DIMENSIONS</b>	
Lunghezza totale . . . . .	m. 2,220	Total length . . . . .	m. 2,220
Larghezza totale . . . . .	m. 0,735	Total width . . . . .	m. 0,735
Altezza massima . . . . .	m. 1,110	Total height . . . . .	m. 1,110
Altezza sella . . . . .	m. 0,780	Saddle height . . . . .	m. 0,780
Altezza minima da terra . . . . .	m. 0,180	Min. ground clearance . . . . .	m. 0,180
Interasse . . . . .	m. 1,520	Wheel base . . . . .	m. 1,520

**CARATTERISTICHE PRINCIPALI**

**MAIN SPECIFICATIONS**

**MOTOCICLO 860 GT**

**MOTORCYCLE 860 GT**

**TELAIO**

**FRAME**

**Tipo** . . . . . A doppia culla aperta.  
**Sospensioni anteriori** . . . . . Forcella teleidraulica.  
**Sospensioni posteriori**  
 Forcellone oscillante con ammortizzatori idraulici.  
**Cerchio anteriore** . . . in acciaio di dimensioni: 18"×3"  
**Cerchio posteriore** . . . in acciaio di dimensioni: 18"×3"  
**Pneumatici e pressioni di gonfiaggio**

**Type** . . . . . Open double cradle.  
**Front suspensions**  
 Telescopic-hydraulic long stroke, double action fork.  
**Rear suspensions**  
 Swinging fork with double action, hydraulic dampers.  
**Front rim** . . . of steel with the dimensions: 18"×3"  
**Rear rim** . . . of steel with the dimensions: 18"×3"  
**Tyres and pressures**

Modello moto	Marca pneumatico	Ruota anteriore		Ruota posteriore	
		Dimensioni pneumatico	Press. gonf. Kg./cm <sup>2</sup>	Dimensioni pneumatico	Press. gonf. Kg./cm <sup>2</sup>
U.S.A.	Metzeler	3,50 H 18 - C 66	2,2+2,3	4,00 H 18 - C 66	2,5+2,7
ITALIA	Pirelli	3,50 H 18 -	2,2+2,3	120/90-4,70 H 18	2,5+2,7

Model	Tyre	Front wheel		Rear wheel	
		Tyre size	Pressure Kg/cm <sup>2</sup> (lb/sq.in.)	Tyre size	Pressure Kg/cm <sup>2</sup> (lb/sq.in.)
U.S.A.	Metzeler	3,50 H 18 - C 66	2,2+2,3 (31,3+32,7)	4,00 H 18 - C 66	2,5+2,7 (35,6+36,4)
STANDARD	Pirelli	3,50 H 18 -	2,2+2,3 (31,3+32,7)	120/90-4,70 H 18	2,5+2,7 (35,6+36,4)

**Freno anteriore**  
 A disco, con comando idraulico a leva sulla destra del manubrio - Diametro del disco: 280 mm.  
**Freno posteriore**  
 A tamburo, con comando meccanico a pedale sulla destra del motociclo - Diametro del tamburo: 200 mm.  
**Sella**  
 A due posti, con maniglia per secondo passeggero.  
**Serbatoio carburante**  
 In acciaio, con capacità: 18 l. - Riserva: 2 l.  
**Catena** Dimensioni: 5/8"×3/8"

**Front brake**  
 Disc type with telehydraulic control by hand R.H. on the handlebar; disc dia. 280 mm.  
**Rear brake**  
 Drum type with mechanic pedal control R.H. on the vehicle; drum dia. 200 mm.  
**Saddle**  
 Two-seat type with handgrip for passenger.  
**Fuel tank**  
 Of steel with capacity: 18 l. - reserve: 2 l.  
**Chain** Of dimensions: 5/8" x 3/8".

**MOTORE**

**ENGINE**

**Tipo** . . . . . A scoppio  
**N° Cilindri** . . . . . Due a « L » longitudinale di 90°  
**Tempi** . . . . . Quattro  
**Alesaggio×Corsa** . . . . . 86 × 74,4 mm.  
**Cilindrata totale** . . . . . 863,9 cc.

**Type** . . . . . Internal combustion engine  
**Cylinders** . . . . . Two - "L" longitudinal type of 90°  
**Strokes** . . . . . Four  
**Bore×stroke** . . . . . 86×74,4 mm.  
**Total capacity** . . . . . 863.9 cc.



CARATTERISTICHE PRINCIPALI	MAIN SPECIFICATIONS
<p><b>Rapporto di compressione</b> . . . . . 1:9</p> <p><b>Trasmissione primaria:</b> Ad ingranaggi elicoidali.</p> <p><b>Rapporto 32/70</b> . . . . . = 1/2,187</p> <p><b>Cambio</b> 5 velocità, con comando a pedale a sinistra del motociclo.</p> <p><b>Rapporti:</b></p> <p>Prima . . . . . <math>19/34 \times 24/30 = 1/2,237</math></p> <p>Seconda . . . . . <math>24/30 \times 24/30 = 1/1,562</math></p> <p>Terza . . . . . <math>27/26 \times 24/30 = 1/1,204</math></p> <p>Quarta . . . . . Presa diretta = 1/1</p> <p>Quinta . . . . . <math>31/22 \times 24/30 = 1/0,887</math></p> <p><b>Trasmissione secondaria</b> a catena con rapporto . . . . . <math>16/40 = 1/2,500</math></p> <p><b>Rapporto totale motore/ruota</b> . . . . . = 1/4.85</p> <p><b>Tipo di accensione</b> . . . . . Elettronica</p> <p><b>Anticipo</b> . . . . . (vedi capitolo IE/A).</p>	<p><b>Compression ratio</b> . . . . . 1:9</p> <p><b>Primary transmission</b> By helical gears.</p> <p><b>Reduct. ratio 32/70</b> . . . . . = 1/2.187</p> <p><b>Gearbox</b> 5 speeds, pedal control L.S. on the motorcycle.</p> <p><b>Transm. ratios:</b></p> <p>Bottom gear . . . . . <math>19/34 \times 24/30 = 1/2.237</math></p> <p>Second gear . . . . . <math>24/30 \times 24/30 = 1/1.562</math></p> <p>Third gear . . . . . <math>27/26 \times 24/30 = 1/1.204</math></p> <p>Fourth gear . . . . . Direct drive = 1/1</p> <p>Top gear . . . . . <math>31/22 \times 24/30 = 1/0.887</math></p> <p><b>Secondary transmission</b> By chain with ratio . . . . . <math>16/40 = 1/2.500</math></p> <p><b>Total ratio Engine/Wheel</b> . . . . . = 1/4.85</p> <p><b>Ignition system:</b> Electronic type.</p> <p><b>Advance</b> (see paragraph IE/A).</p>
<p><b>IMPIANTO ELETTRICO-LUCI</b></p> <p><b>Impianto</b> . . . . . Aprilia</p> <p><b>Faro</b> . . . . . <math>\varnothing</math> 170 mm.</p> <p><b>Batteria</b> (motociclo con avviamento a pedale) 12 Volt - 12 Ah</p> <p><b>Batteria</b> (motociclo con avviamento elettrico) 12 Volt - 36 Ah</p> <p><b>Alternatore per ricarica batteria</b> (fino mat. 851683) 12 Volt - 150 Watt</p> <p><b>Alternatore per ricarica batteria</b> (da mat. 851684) 12 Volt - 200 Watt/Potenziato</p> <p><b>Regolatore/raddrizzatore</b> . . . . . Elettronico</p> <p><b>Candele</b> . . . . . Champion L 88 A.</p>	<p><b>ELECTRIC SYSTEM-LIGHTS</b></p> <p><b>System</b> . . . . . Aprilia type</p> <p><b>Headlight</b> . . . . . Dia. 170 mm.</p> <p><b>Battery (kickstarter)</b> 12 Volt - 12 Ah.</p> <p><b>Battery (electr. starter)</b> 12 Volt - 36 Ah.</p> <p><b>Alternator to recharge the battery</b> (till e.n. 851683). 12 Volt - 150 Watt.</p> <p><b>Alternator to recharge the battery</b> (from e.n. 851684). 12 Volt - 200 Watt.</p> <p><b>Regulator</b> . . . . . Electronic type</p> <p><b>Spark plugs</b> . . . . . Champion L 88 A.</p>

## CARATTERISTICHE PRINCIPALI

## MOTOCICLO 860 GTS

## TELAIO

**Tipo** . . . . . A doppia culla aperta  
**Sospensioni anteriori** . . . . . Forcella teleidraulica  
**Sospensioni posteriori:** Forcellone oscillante con ammortizzatori idraulici.  
**Cerchio anteriore** . . in acciaio di dimensioni: 18"×3"  
**Cerchio posteriore** . . in acciaio di dimensioni: 18"×3"  
**Pneumatici e pressioni di gonfiaggio:**

Marca pneumatico	Ruota anteriore		Ruota posteriore	
	Dimensioni pneumatico	Press. gonf. Kg./cm. <sup>2</sup>	Dimensioni pneumatico	Press. gonf. Kg./cm. <sup>2</sup>
Metzeler	3,50 H 18 - C 66	2,2÷2,3	4,00 H 18 - C 66	2,5÷2,7
Metzeler	3,50 H 18 - C 66	2,2÷2,3	120/90 H 18 - C 66	2,5÷2,7
Pirelli	3,50 H 18 -	2,2÷2,3	120/90-4,70 H 18	2,5÷2,7

**Freno anteriore:**

A doppio disco, con comando idraulico a leva sulla destra del manubrio - Diametro del disco: 280 mm.

**Freno posteriore:**

A tamburo, con comando meccanico a pedale sulla destra del motociclo - Diametro del tamburo: 200 mm.

**Sella:**

A due posti, con maniglia per secondo passeggero.

**Serbatoio carburante:**

In acciaio, con capacità: 18 l. - Riserva: 2 l.

**Catena:** Dimensioni: 5/8"×3/8".

## MOTORE

**Tipo** . . . . . A scoppio  
**N° Cilindri** . . . . . Due a « L » longitudinale di 90°  
**Tempi** . . . . . Quattro  
**Alesaggio × Corsa** . . . . . 86 × 74,4 mm.  
**Cilindrata totale** . . . . . 863,9 cc.

## MAIN SPECIFICATIONS

## 860 GTS MOTORCYCLE

## FRAME

**Type** . . . . . Open double cradle  
**Front suspensions:**  
 Telescopic-hydraulic long stroke, double action fork.  
**Rear suspensions:**  
 Swinging fork with double action, hydraulic dampers.  
**Front rim** . . . of steel with the dimensions: 18"×3"  
**Rear rim** . . . of steel with the dimensions: 18"×3"  
**Tyres and pressures**

Trade-mark	Front wheel		Rear wheel	
	Tyre size	Pressure Kg/cm <sup>2</sup> (lb/sq.in)	Tyre size	Pressure Kg/cm <sup>2</sup> (lb/sq.in)
Metzeler	3,50 H 18 - C 66	2,2÷2,3 (31,3÷32,7)	4,00 H 18 - C 66	2,5÷2,7 (35,6÷38,4)
Metzeler	3,50 H 18 - C 66	2,2÷2,3 (31,3÷32,7)	120/90 H 18 - C 66	2,5÷2,7 (35,6÷38,4)
Pirelli	3,50 H 18 -	2,2÷2,3 (31,3÷32,7)	120/90-4,70 H 18	2,5÷2,7 (35,6÷38,4)

**Front brake:**

Double disc with telehydraulic control by hand R.S. on the handlebar; disc dia. 280 mm.

**Rear brake:**

Drum type with mechanic pedal control R.S. on the vehicle; drum dia. 200 mm.

**Saddle:**

Two-seat type with handgrip for passenger.

**Fuel tank:**

Of steel with capacity: 18 l. - reserve: 2 l.

**Chain:** Of dimensions: 5/8"×3/8".

## ENGINE

**Type** . . . . . Internal combustion engine  
**Cylinders** . . . . . Two - "L" longitudinal type of 90°  
**Strokes** . . . . . Four  
**Bore × stroke** . . . . . 86 × 74,4 mm.  
**Total capacity** . . . . . 863,9 cc.

**CARATTERISTICHE PRINCIPALI**

**MAIN SPECIFICATIONS**

Cilindrata totale . . . . . 863,9  
 Rapporto di compressione . . . . . 1:9,8  
**Trasmissione primaria:**  
 ad ingranaggi elicoidali.  
 Rapporto . . . . . 32/70 = 1/2,187  
**Cambio:**  
 5 velocità, con comando a pedale a sinistra del moto-  
 ciclo.  
**Rapporti**  
 Prima . . . . . 19/34 x 24/30 = 1/2,237  
 Seconda . . . . . 24/30 x 24/30 = 1/1,562  
 Terza . . . . . 27/26 x 24/30 = 1/1,204  
 Quarta . . . . . Presa diretta = 1/1  
 Quinta . . . . . 31/22 x 24/30 = 1/0,887  
**Trasmissione secondaria:**  
 a catena con rapporto . . . . . 15/38 = 1/2,533  
**Rapporto totale motore/ruota** . . . . . = 1/4,914  
**Tipo di accensione** . . . . . Elettronica  
**Anticipo** . . . . . Vedi capitolo IEA

**IMPIANTO ELETTRICO-LUCI**

**Impianto** . . . . . Aprilia  
**Faro** . . . . . Ø 170 mm.  
**Batteria (motociclo con avviamento a pedale):**  
 12 Volt - 12 Ah  
**Batteria (motociclo con avviamento elettrico):**  
 12 Volt - 36 Ah  
**Alternatore per ricarica batteria:**  
 12 Volt - 200 Watt/Potenziato  
**Regolatore/raddrizzatore** . . . . . Elettronico (4 diodi)  
**Candele** . . . . . Champion L 88 A

**Total capacity** . . . . . 863.9 cc.  
**Compression ratio** . . . . . 1:9  
**Primary transmission**  
 By helical gears.  
 Reduct. ratio . . . . . 32/70 = 1/2.187  
**Gearbox:**  
 5 speeds, pedal control L.S. on the motorcycle.  
**Transm. ratios:**  
 Bottom gear . . . . . 19/34 x 24/30 = 1/2.237  
 Second gear . . . . . 24/30 x 24/30 = 1/1.562  
 Third gear . . . . . 27/26 x 24/30 = 1/1.204  
 Fourth gear . . . . . Direct drive = 1/1  
 Top gear . . . . . 31/22 x 24/30 = 1/0.887  
**Secondary transmission:**  
 By chain with ratio . . . . . 15/30 = 1/2.533  
**Total ratio Engine/Wheel** . . . . . = 1/4.914  
**Ignition system** . . . . . Electronic type  
**Advance** . . . . . See paragraph IEA

**ELECTRIC SYSTEM-LIGHT**

**System** . . . . . Aprilia type  
**Headlight** . . . . . Dia. 170 mm.  
**Battery (kickstarter):**  
 12 Volt - 12 Ah.  
**Battery (elect. starter):**  
 12 Volt - 36 Ah.  
**Alternator to recharge the battery:**  
 12 Volt - 200 Watt.  
**Regulator** . . . . . Electronic type  
**Spark plugs** . . . . . Champion L 88 A.

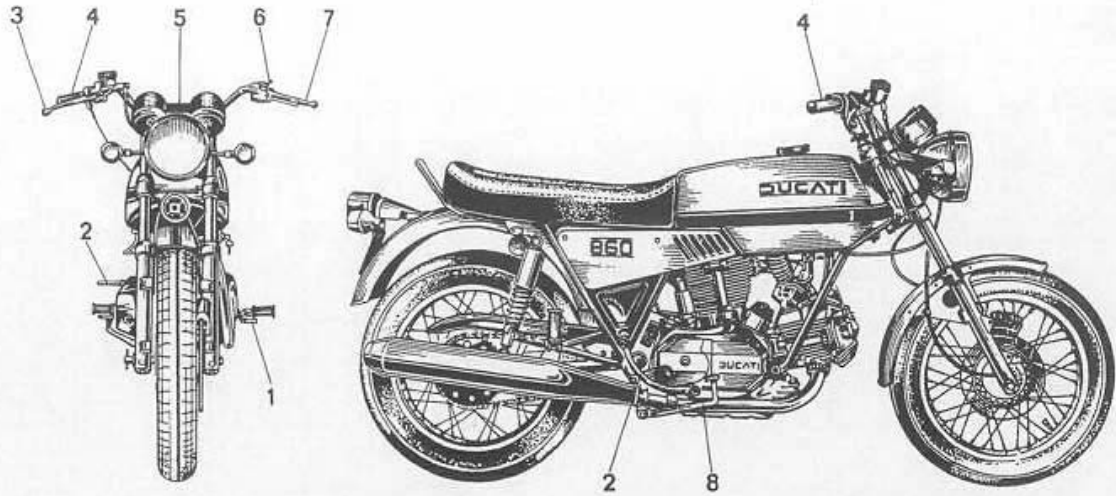


Fig. 1

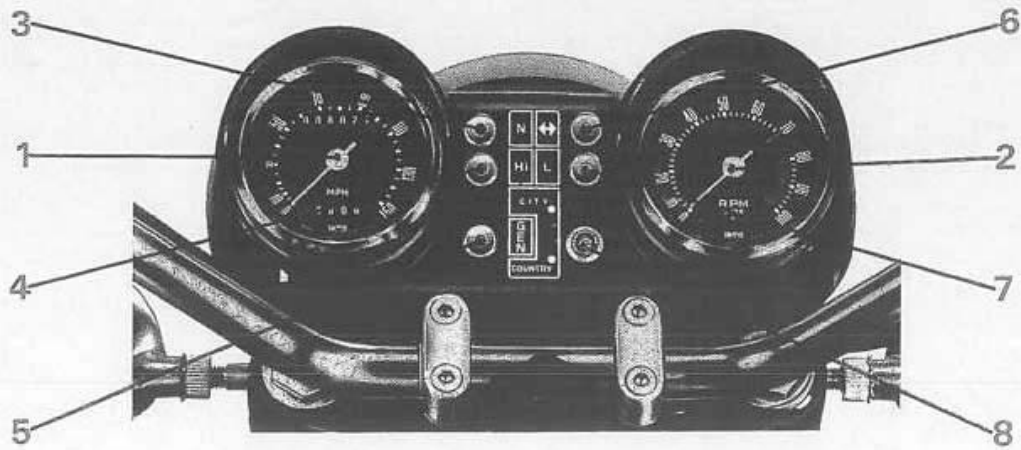


Fig. 2

CLC

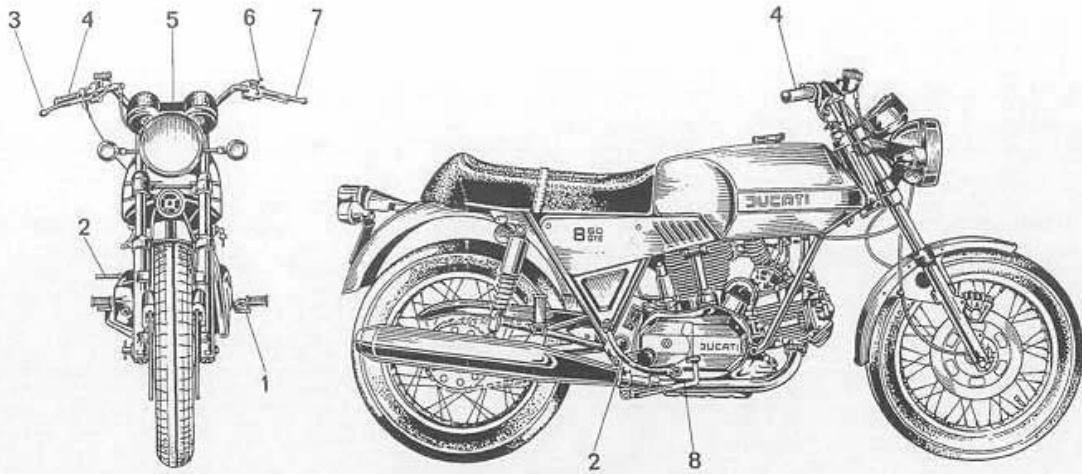


Fig. 3

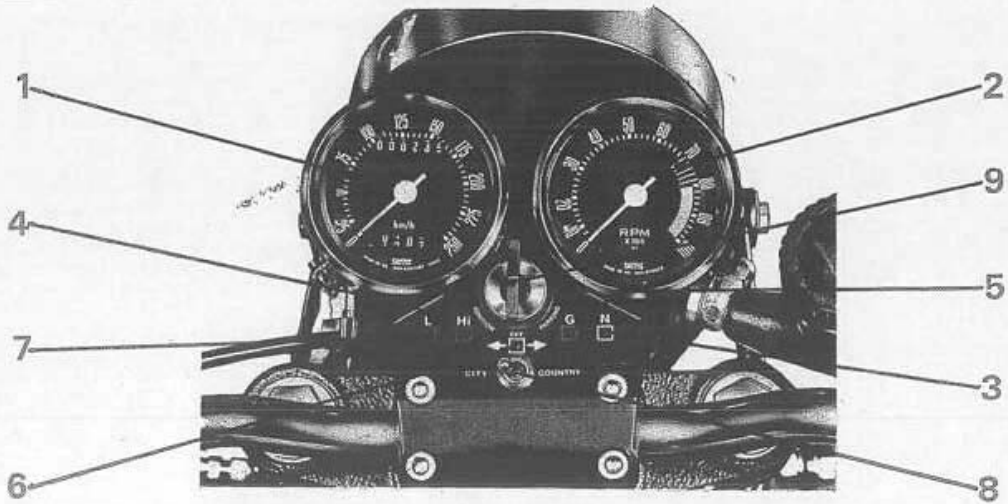


Fig. 4

## COMANDI E LUCI DI CONTROLLO

## CONTROLS AND LIGHTS

## MOTOCICLO 860 GT

## 860 GT MOTORCYCLE

## Comandi (vedi fig. 1)

- 1 - Leva comando cambio
- 2 - Leva avviamento pedale
- 3 - Leva freno anteriore
- 4 - Manopola comando acceleratore
- 5 - Cruscotto
- 6 - Levetta starter
- 7 - Leva frizione
- 8 - Leva freno posteriore

## Controls (see fig. 1)

- 1 - Gear change lever
- 2 - Starting articulated lever
- 3 - Front brake control lever
- 4 - Accelerator hand grip
- 5 - Dashboard
- 6 - Choke lever
- 7 - Clutch lever
- 8 - Rear brake control lever

## Cruscotto (vedi fig. 2)

- 1 - Contachilometri
- 2 - Contagiri
- 3 - Spia N « cambio in folle » (verde)
- 4 - Spia HI « abbagliante » (Bleu)
- 5 - Spia GEN « chiave inserita » (rosso)
- 6 - Spia ↔ « lampeggiatori di direzione » (giallo)
- 7 - Spia L « luci » (Bianco)
- 8 - Commutatore claxon « città/campagna »

## Dashboard (see fig. 2)

- 1 - Speedometer
- 2 - Rev. counter
- 3 - N warn. light "Gear in neutral pos." (green)
- 4 - HI warn. light "Main beam" (blue)
- 5 - GEN warn light "Inserted key" (red)
- 6 - ↔ warn light "Flashers" (yellow)
- 7 - L warn. light "Lights" (white)
- 8 - "City/Country" Horn switch

**COMANDI E LUCI DI CONTROLLO****MOTOCICLO 860 GTS****Comandi (vedi fig. 3)**

- 1 - Leva comando cambio
- 2 - Leva avviamento pedale
- 3 - Leva freno anteriore
- 4 - Manopola comando acceleratore
- 5 - Cruscotto
- 6 - Levetta starter
- 7 - Leva frizione
- 8 - Leva freno posteriore

**Cruscotto (vedi fig. 4)**

- 1 - Contachilometri
- 2 - Contagiri
- 3 - Spia N « cambio in folle » (giallo)
- 4 - Spia Hi « abbagliante » (rosso)
- 5 - Spia G « chiave inserita » (rosso)
- 6 - Spia ↔ « lampeggiatori di direzione » (giallo)
- 7 - Spia L « luci » (verde)
- 8 - Commutatore per claxon « città/campagna »
- 9 - Interruttore a chiave

**CONTROLS AND LIGHTS****860 GTS MOTORCYCLE****Controls (see fig. 3)**

- 1 - Gear change lever
- 2 - Starting articulated lever
- 3 - Front brake control lever
- 4 - Accelerator hand grip
- 5 - Dashboard
- 6 - Choke lever
- 7 - Clutch lever
- 8 - Rear brake control lever

**Dashboard (see fig. 4)**

- 1 - Speedometer
- 2 - Rev. counter
- 3 - N warn. light "Neutral gear" (yellow)
- 4 - Hi warn. light "Main beam" (red)
- 5 - G warn. light "Inserted key" (red)
- 6 - ↔ warn. light "Flashers" (yellow)
- 7 - L warn. light "Lights" (green)
- 8 - City/Country horn switch
- 9 - Key switch

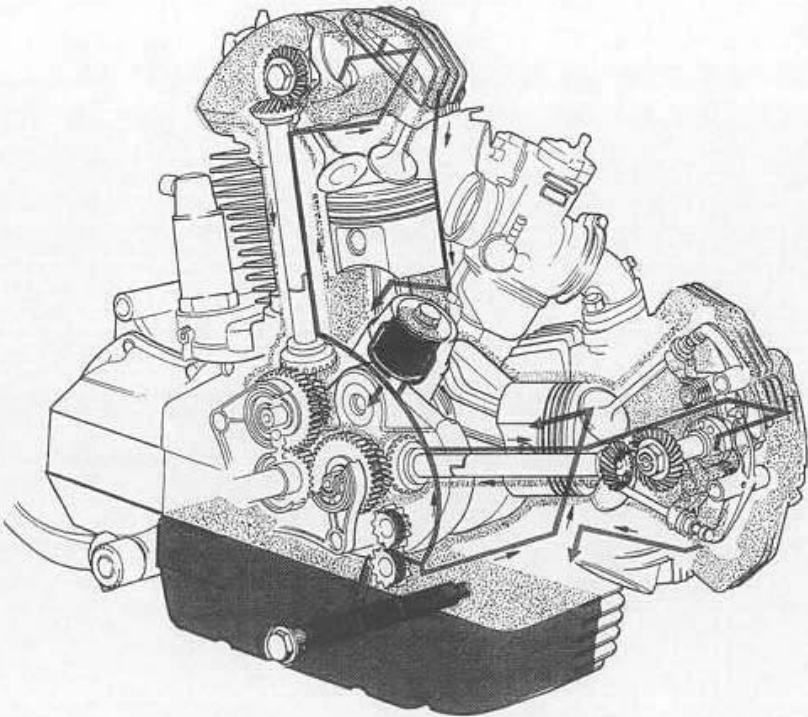


Fig. 5

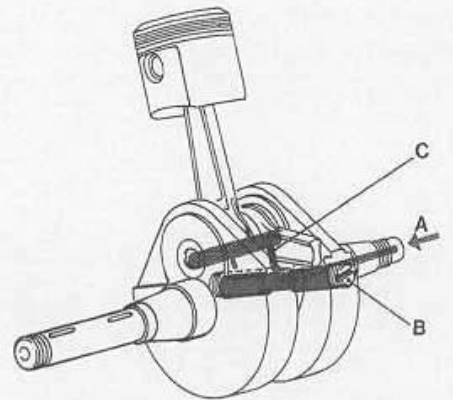


Fig. 6



LB

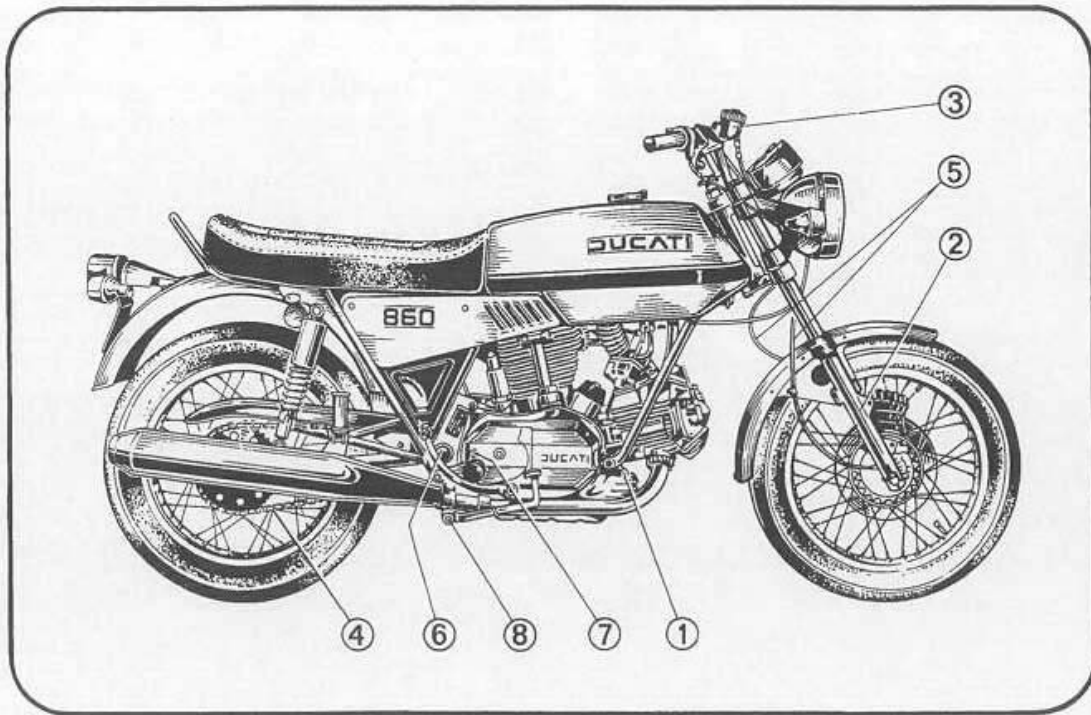


Fig. 7

LUBRIFICAZIONE		LUBRICATION		
LUBRIFICANTI CONSIGLIATI (vedi fig. 7)		SUGGESTED LUBRICANTS (see fig. 7)		
1	Carter motore	Olio	Agip - Racing S 50 or equivalent	4,5 Kg. = 5 l
	Crankcase	Oil		
2	Forcella anteriore	Olio	Agip OSO 25 or equivalent	210 cc/gamba each leg
	Front fork	Oil		
3	Freno a disco anteriore	Liquido	Agip F1 Brake Fluid or equivalent	—
	Front brake disc	Fluid		
4	Catena	Spray	Rocol chaîne Lub or equivalent	—
	Chain	Spray		
5	Cavi per Contagiri e Contachilometri	Grasso	Agip F1 - Grease 30 or equivalent	—
	Speedometer and Rev. counter	Grease		
6	Perno forcellone posteriore	Grasso	Agip F1 - Grease 30 or equivalent	—
	Rear fork axle	Grease		
7	Alberino cambio	Grasso	Agip F1 - Grease 30 or equivalent	—
	Gear change spindle	Grease		
8	Alberino freno posteriore	Grasso	Agip F1 - Grease 30 or equivalent	—
	Rear brake spindle	Grease		

**LB****LUBRIFICAZIONE****LUBRICATION****POMPA** (vedi fig. 8)

- 1 - Dado esagonale
- 2 - Rondella  $\varnothing 1 = 8,4$  mm.
- 3 - Ingranaggio comando pompa Z = 51
- 4 - Vite TCEI M8 x 45
- 5 - Rondella ondulata  $\varnothing 1 = 8,4$  mm.
- 6 - Corpo pompa
- 7 - Boccia
- 8 - Perno Ingranaggio
- 9 - Ingranaggio pompa Z = 11
- 10 - Ingranaggio conduttore Z = 11
- 11 - Linguetta americana
- 12 - Piastrina di rasamento
- 13 - Sfera  $\varnothing 1/4''$
- 14 - Molla valvola
- 15 - Vite TSP M6 x 20
- 16 - Guarnizione pompa

**PUMP** (see fig. 8)

- 1 - Hex. nut
- 2 - Washer  $\varnothing 8.4$  mm.
- 3 - Pump control gear Z = 51
- 4 - Screw TCEI M8 x 45
- 5 - Washer  $\varnothing 8.4$  mm.
- 6 - Pump body
- 7 - Bush
- 8 - Gear spindle
- 9 - Pump gear Z = 11
- 10 - Driving gear Z = 11
- 11 - Woodruff key
- 12 - Thrust plate
- 13 - Ball  $\varnothing 1/4''$
- 14 - Valve spring
- 15 - Screw TSP M6 x 20
- 16 - Pump gasket

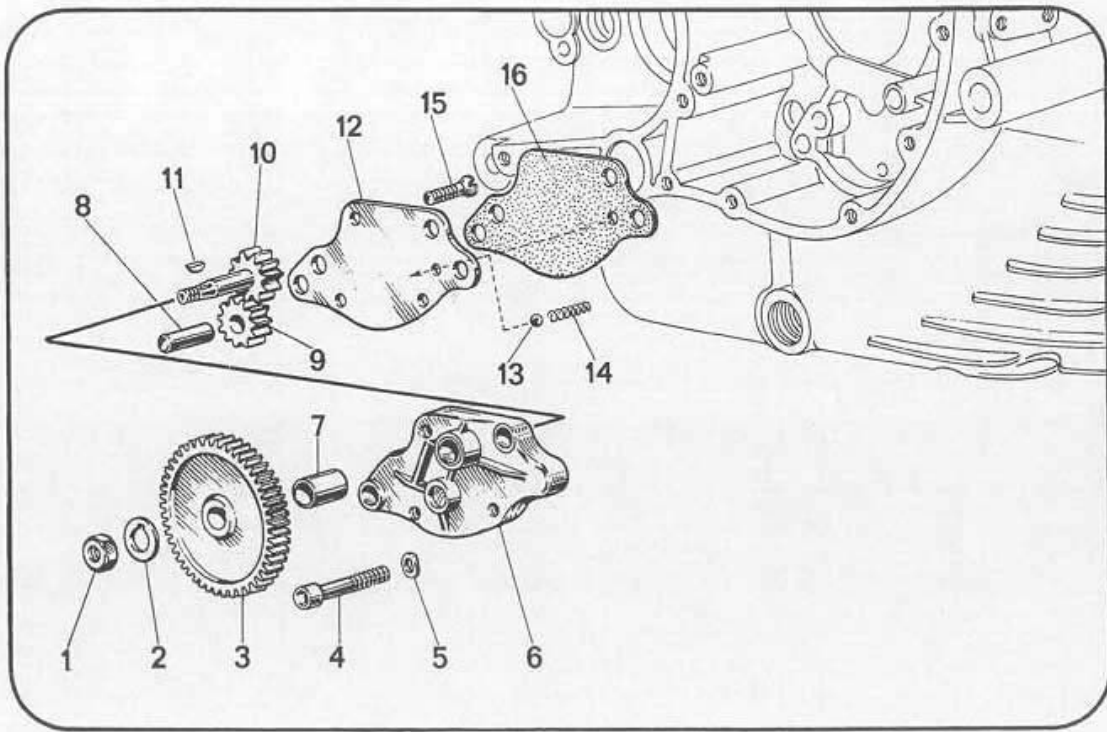


Fig. 8

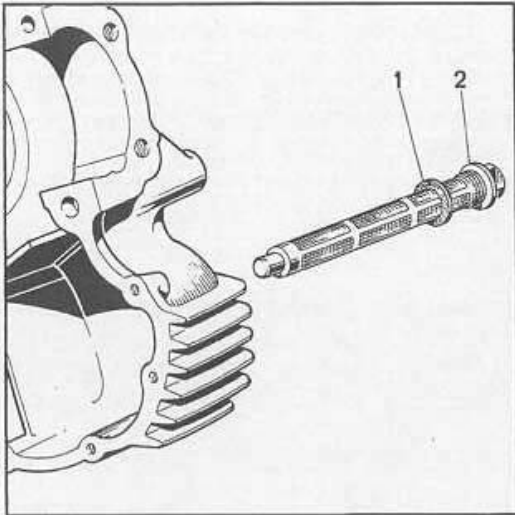


Fig. 9

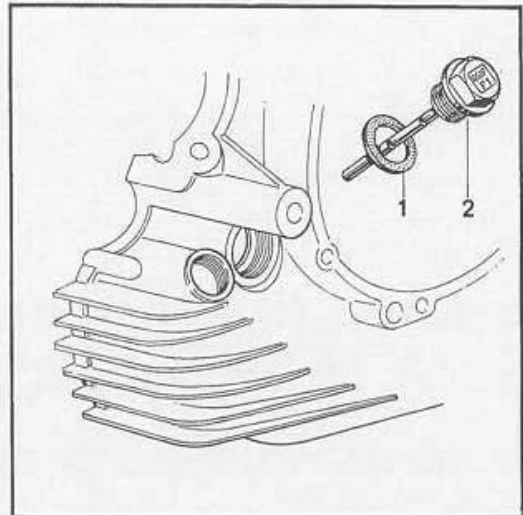


Fig. 10

## LUBRIFICAZIONE

**POMPA OLIO**

È una pompa del tipo ad ingranaggi ed è costituita da un corpo in lega di alluminio trattato nel quale lavorano con la massima precisione due ingranaggi in materiale sintetizzato.

È comandata dall'albero motore per mezzo di una coppia di ingranaggi cilindrici (vedi fig. 8).

La pompa aspira l'olio attraverso un primo filtro dalla parte più bassa del carter motore, che funge da coppa olio, e lo manda attraverso apposite canalizzazioni, in tutti i punti nevralgici del motore.

Il recupero dell'olio avviene poi per gravità.

Per smontare la pompa e per eventuali revisioni vedi capitolo: « Smontaggio del motore ».

**FILTRO OLIO**

Trattasi di un filtro in materiale plastico, montato a vite nella parte Sinistra del carter motore (vedi fig. 9).

È inserito direttamente nel circuito di aspirazione della pompa e provvede continuamente a filtrare tutta la quantità del lubrificante che la pompa invia nei punti più importanti del motore.

Per smontare il filtro occorre una chiave di 21 mm e questa operazione deve essere effettuata tutte le volte che si sostituisce l'olio nel motore, dato che il filtro e il tappo di chiusura sono un corpo unico.

La pulizia del filtro deve essere effettuata mediante un bagno di benzina e una successiva soffiata di aria compressa.

Il montaggio del filtro non presenta gravi problemi, però deve essere effettuato con certi accorgimenti specie se si deve rimontare un filtro già usato, che potrebbe essere storto. Occorre quindi infilare il filtro a mano nel rispettivo foro e sempre a mano avvitarlo accertandosi che abbia infilato la sua sede in gomma nella parte opposta del semicarter lato catena, infine si potrà bloccare usando una chiave di mm. 21

## LUBRICATION

**OIL PUMP**

It is a gear pump made of a pump body of treated aluminium alloy in which two gears of sintered material are working with the highest precision.

It is driven by the crankshaft by means of two spur gears (see fig. 8).

The pump draws the oil through the filter from the base of the crankcase which acts as an oil sump, and circulates oil through the ducts to all parts of the engine. The oil is returned by gravity.

To remove the oil pump and eventually repair it, see the paragraph « Engine dismantling ».

**OIL FILTER**

It is a filter made of plastic material, screwed down into the left side of the crankcase (see fig. 9).

It is directly inserted into the pump intake circuit and continuously filters the full fuel quantity sent by the pump to the most important parts of the engine.

To remove this filter a 21 mm. wrench is necessary and the operation is to be carried out all times oil is refilled into the engine, since filter and closing cap are all the same.

Cleaning of the filter must be carried out by means of a gasoline bath and successive blowing of compressed air.

Refitting of the filter does not present any problem, anyway a special care must be paid specially if a used filter is to be fitted. Insert by hand the filter into its hole and screw it down, taking care that the rubber seat is duly inserted in the opposite side of the half-crankcase, chain side. Then by means of the wrench (of 21 mm.) tighten it.

## LUBRIFICAZIONE

**CONTROLLO DEL LIVELLO OLIO**

Il tappo di introduzione dell'olio nel motore si trova nella parte anteriore Sinistra del carter e porta un'asta per il controllo del livello (vedi fig. 10).

La misurazione del livello si effettua nel seguente modo:

- a) Svitare il tappo e pulire l'astina.
- b) Introdurre l'astina nel bocchettone fino ad appoggiarne il tappo sul bordo.
- c) Estrarre l'astina e controllare il livello.

Per estrarre l'olio dal motore occorre svitare il tappo filtro che si trova a sinistra e non il tappo sulla parte opposta.

**CARTUCCIA FILTRO**

Trattasi di un filtro a carta che si trova inserito in derivazione nel circuito di lubrificazione e provvede a filtrare l'intera massa del lubrificante contenuto nel carter del motore (vedi fig. 11).

Per smontarlo occorre usare una chiave di 17 mm per togliere il dado, indi si smonta il coperchio e la cartuccia filtro.

**Importante**

La cartuccia filtro deve essere sostituita allo scadere dei primi 1.000 Km di percorso, indi si dovrà sostituire a 5.000 Km e poi solamente ogni due cambi di olio e cioè a 15.000, a 25.000, ecc.

**DEPURATORE CENTRIFUGO****Principio di funzionamento**

Il lubrificante da filtrare viene addotto al depuratore attraverso la canalizzazione A; da qui, in virtù della forza centrifuga, vengono espulse tutte le impurità (più pesanti dell'olio) che si depositano nella parte periferica, sul tappo filettato B dell'albero motore.

L'olio depurato, attraverso il tubetto C, va a lubrificare la testa delle bielle (vedi fig. 6 a pag. 18).

## LUBRICATION

**OIL LEVEL MEASUREMENT**

The oil filler plug is placed in the Left front side of the crankcase and is provided of a stick for the oil level measurement (see fig. 10).

Measurement is made as follows:

- a) Undo the cap and clean the stick.
- b) Put in the stick until the plug rests on the filler lip.
- c) Extract the stick and check the level.

To let off the oil, screw out the filter cap placed L.S. and not the cap placed on the opposite side.

**FILTER CARTRIDGE**

This is a paper element inserted in the lubrication circuit which filters the full fuel flow contained in the engine crankcase (see fig. 11).

To remove it, use a 17 mm. wrench for unscrewing the nut, then remove the cover and the filter cartridge.

**Important**

The cartridge must be replaced after the first 1,000 Kms. (about 620 Miles), then at 5,000 Kms. (about 3100 Miles). From now on it is sufficient to replace the cartridge every two oil changes only, viz. at 15,000 Kms., 25,000 Kms. etc.

**CENTRIFUGAL OIL CLEANER****How it works**

The oil which is to be filtered, is brought to the cleaner through the pipe A, from here the centrifugal force eliminates all the impurities (heavier than the oil), which accumulate all around the threaded plug B of the main shaft.

The cleaned oil goes through the tube C to lubricate the con.rod big end (see fig. 6 at page 18).

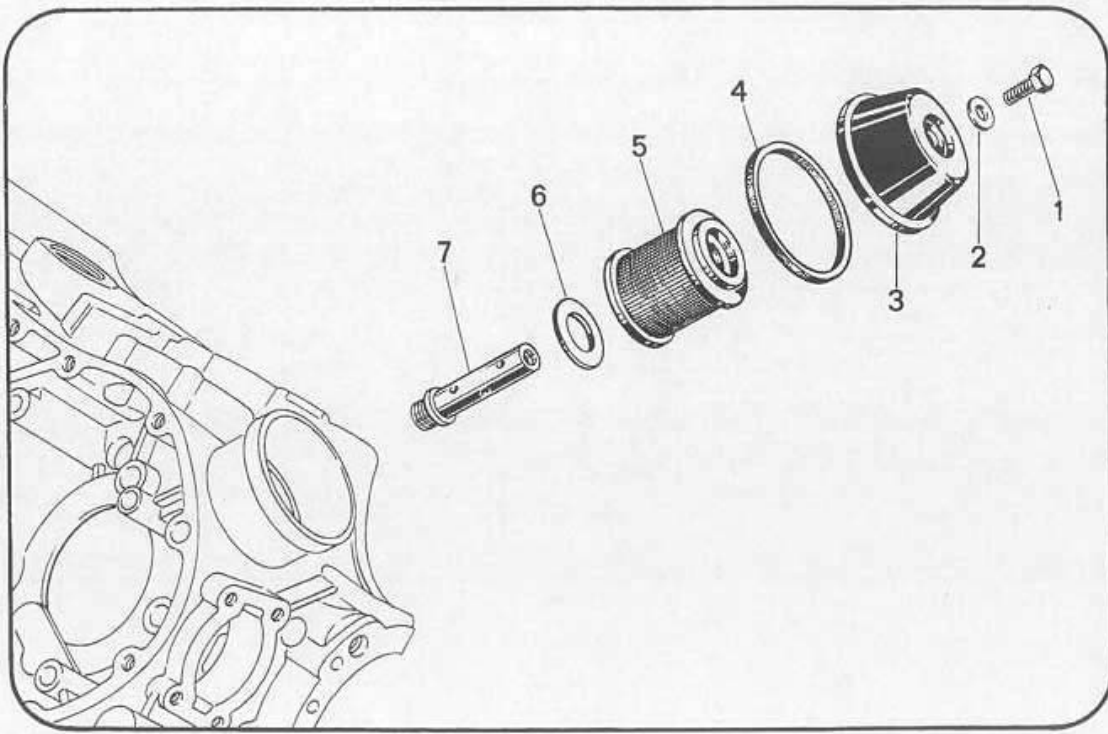


Fig. 11



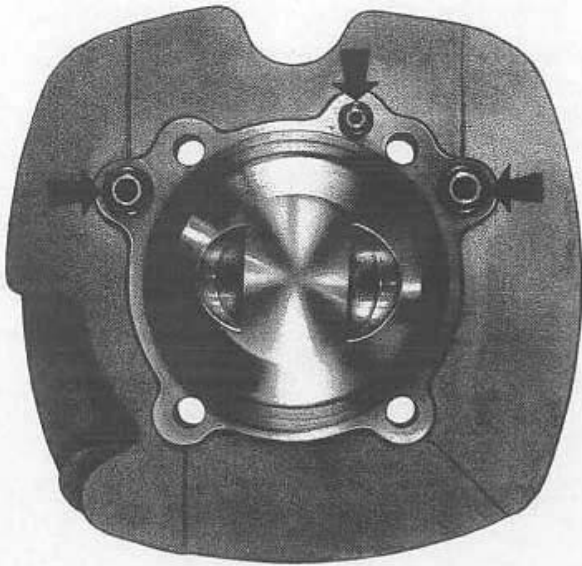


Fig. 12

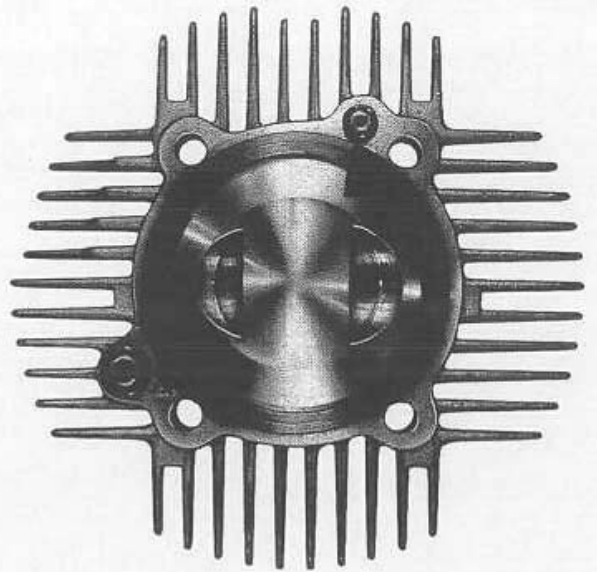


Fig. 13

## LUBRIFICAZIONE

**CARTUCCIA FILTRO** (vedi fig. 11)

- 1 - Vite TE-M10
- 2 - Guarnizione
- 3 - Coperchietto
- 4 - Guarnizione coperchietto
- 5 - Elemento filtrante
- 6 - Rondella
- 7 - Perno supporto

**GUARNIZIONI DI TENUTA TRA TESTA E CILINDRO**

Per la tenuta dell'olio tra testa e cilindro vi sono degli anelli « OR », i quali, rimanendo stretti nelle loro sedi, garantiscono una perfetta tenuta dell'olio nei passaggi. Come si può vedere dalle figg. 12 e 13 le guarnizioni sono così sistemate:

**Cilindro verticale** (fig. 12).

N. 3 guarnizioni, delle quali una piccola per il foro di mandata e una grande per il foro di recupero.

**Cilindro orizzontale** (fig. 13).

N. 2 guarnizioni, delle quali una piccola per il foro di mandata e una grande per il foro di recupero.

**Importante!**

Tutte le volte che si smonta una testa è necessario cambiare le guarnizioni in oggetto.

## LUBRICATION

**FILTER CARTRIDGE** (see fig. 11)

- 1 - Screw TE M10
- 2 - Gasket
- 3 - Cover
- 4 - Cover gasket
- 5 - Cartridge
- 6 - Washer
- 7 - Pin

**CYLINDER/HEAD SEALING GASKETS**

For the oil sealing, between head and cylinder there are some O-rings which, once tightened in their seats, allow a perfect oil sealing into the ducts. As shown in figures 12-13 gaskets are so placed:

**Vertical cylinder** (fig. 12).

No. 3 sealing gaskets, of which: a little O-ring for the delivery hole, two larger for the return holes.

**Horizontal cylinder** (fig. 13).

No. 2 sealing gaskets, of which: a little O-ring for the delivery hole, a larger one for the return hole.

**Beware**

Every time the head is removed, the above gaskets must be replaced with new ones.

**SMONTAGGIO MOTORE DAL VEICOLO**

Prima di accingersi allo smontaggio del motore dal telaio, è buona norma che il riparatore si accerti se esiste veramente il difetto denunciato dal cliente. Indi lavare e pulire accuratamente il motore con nafta o petrolio ed asciugare con getto d'aria compressa.

Provvedere poi allo smontaggio del motore seguendo le istruzioni qui sotto:

- 1) Togliere l'olio dalla coppa del motore svitando il tappo filtro che si trova a sinistra del carter.
- 2) Chiudere i rubinetti della benzina del serbatoio.
- 3) Smontare i coperchi laterali.
- 4) Smontare i tubi della benzina.
- 5) Smontare il serbatoio del carburante.
- 6) Smontare i tubi di scarico ed i silenziatori.
- 7) Smontare i carburatori dal motore.
- 8) Smontare il filo della frizione dalla leva.
- 9) Smontare la leva di avviamento.
- 10) Smontare il coperchio selettore cambio.
- 11) Smontare la catena.
- 12) Distaccare dal motore la trasmissione del rinvio contagiri.
- 13) Distaccare il cavo elettrico che arriva al motorino di avviamento (solo nei motocicli provvisti di avviamento elettrico).
- 14) Smontare il tirante dell'avviamento elettrico che viene dal solenoide (solo nei motocicli provvisti di avviamento elettrico).
- 15) Distaccare i cavi dell'accensione elettronica dai trasduttori.
- 16) Distaccare dal regolatore i cavi che vengono dall'alternatore.
- 17) Smontare i tre bulloni che tengono fissato il motore al telaio.
- 18) Smontare il cavalletto laterale.

**REMOVING ENGINE FROM VEHICLE**

Before starting to remove the engine from the frame, the mechanic should make certain that the stated malfunction does exist. Then the engine should be carefully washed and cleaned with kerosene and dried with a blowing of compressed air.

Later arrange removal of the engine following the instructions hereunder:

- 1) Drain the oil from the engine sump by removing the filter plug L.H. on the crankcase.
- 2) Turn off the fuel tank cocks.
- 3) Remove the side covers.
- 4) Remove the fuel pipes.
- 5) Remove the fuel tank.
- 6) Remove the exhaust pipes and mufflers.
- 7) Remove the carburetors from the engine.
- 8) Disconnect the clutch control cable from the lever.
- 9) Remove the starting lever.
- 10) Remove the gear selector cover.
- 11) Remove the chain.
- 12) Disconnect from the engine the rev. counter cable.
- 13) Disconnect the electric cable reaching the start motor (for motorcycles with electric starter only).
- 14) Remove the electric starter tie rod coming from the solenoid (for motorcycles with electric starter only).
- 15) Disconnect the electronic ignition cables from transducers.
- 16) Disconnect from regulator the cables coming from the alternator.
- 17) Unscrew the three bolts fixing the engine to the frame.
- 18) Remove the side stand.

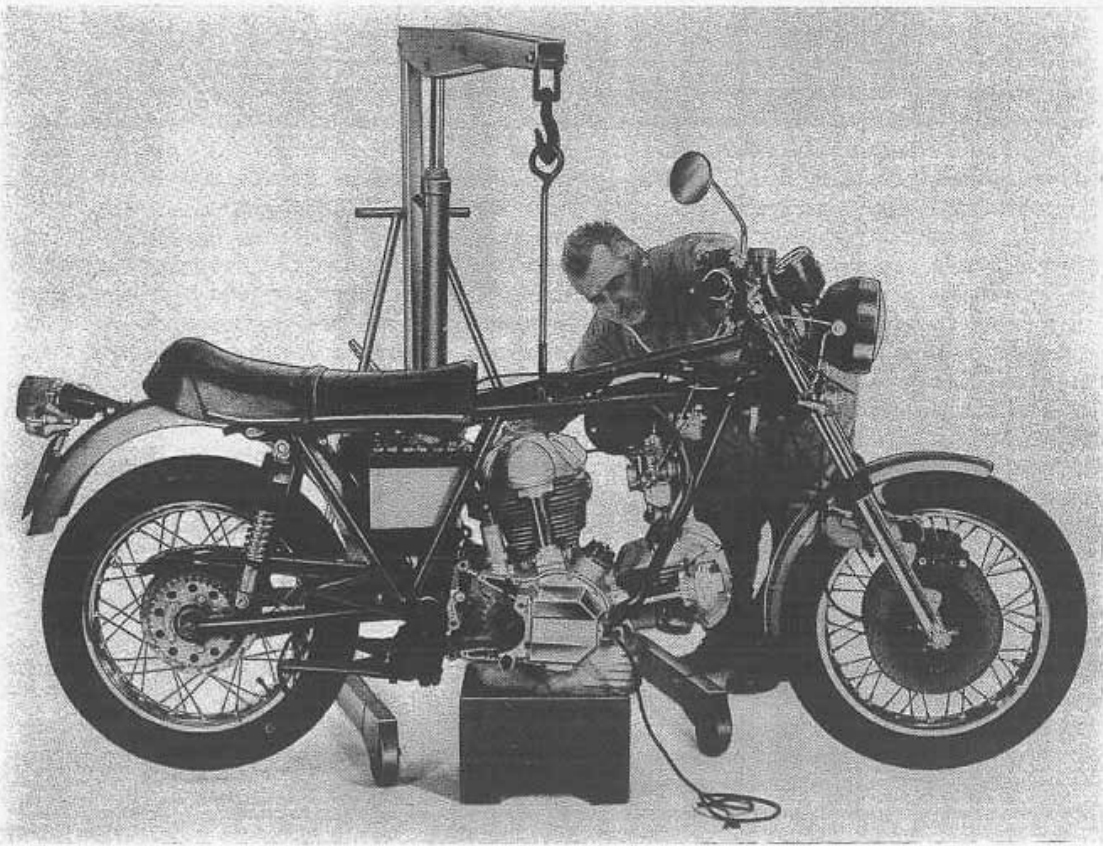


Fig. 14

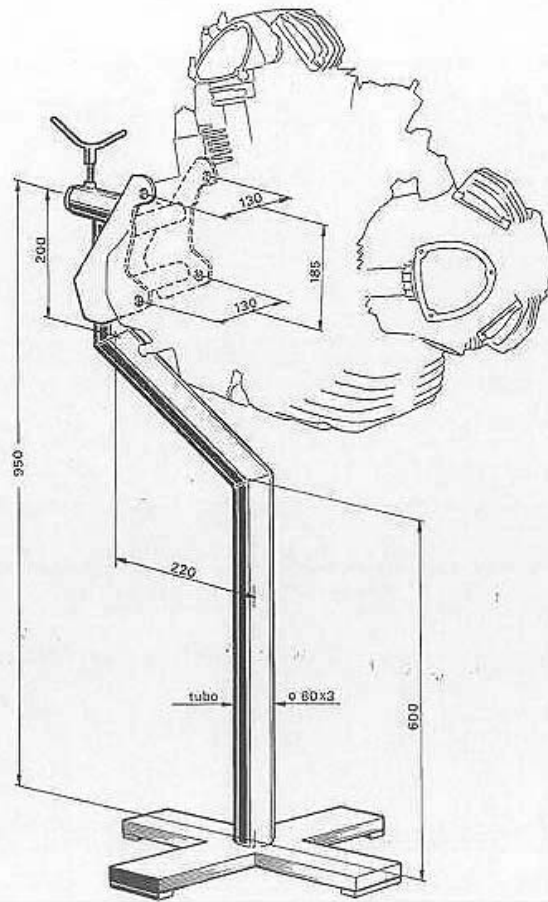


Fig. 15

**SMONTAGGIO DEL MOTORE**

Ora, con l'aiuto di una piccola gru sollevare il motociclo avendo cura di sospenderlo come in fig. 14; il motore naturalmente resterà appoggiato ad un supporto precedentemente sistemato a dovere.

**SUPPORTO MOTORE**

Il motore, durante il lavoro, potrà essere appoggiato sul banco, oppure meglio essere sostenuto da uno speciale supporto per motoristi (vedi fig. 15).

**I SEGNI DI FASE NELLE TESTE**

Prima di iniziare a smontare una testa, occorre togliere il coperchio, smontare le due candele e fare ruotare il motore fino a mettere in coincidenza i « segni di fase » che si trovano incisi sui due ingranaggi conici superiori. (vedi fig. 16).

Questo accorgimento è necessario solo nei casi di interventi alla testa, cilindro e pistone; e comunque in tutti quei casi dove il carter non viene toccato.

Durante il lavoro occorre fare attenzione a non ruotare il motore e quando si rimonta la testa il motore sarà automaticamente in fase.

**SMONTAGGIO DELLE TESTE DAL MOTORE**

Con chiave poligonale di 16 mm allentare leggermente i quattro dadi che tengono fissata la testa. Questo accorgimento è necessario al fine di evitare delle deformazioni che potrebbero verificarsi nel piano di tenuta.

Dopo avere allentato i quattro dadi si può procedere allo smontaggio della testa; per favorire il distacco dal piano di appoggio si può usare un martello di gomma o di plastica, facendo attenzione a non battere sulle alette. Sollevare poi delicatamente la testa, indi togliere i quattro dadi (vedi fig. 17).

**ENGINE DISMANTLING**

Now, using a small crane, lift the motorcycle, overhanging it as in the figure 14; of course the engine will rest on a support previously arranged.

**ENGINE SUPPORT**

When working, the engine may rest on the bench or better on a special support for engineers (see fig. 15).

**ENGINE TIMING MARKS**

Before starting to remove the cylinder head, remove the cover and the two spark plugs, then rotate the engine until the two timing marks on the upper bevel gears coincide (see fig. 16).

This is necessary only for repairs to the head, the cylinder and the piston; however in any case the crankcase is not interested.

During this operation, be careful not to turn the engine and then the engine will be automatically timed when the head is refitted.

**REMOVING HEADS FROM THE ENGINE**

By means of a 16 mm. polygon wrench, slightly loosen the four nuts fixing the head. This is necessary to avoid damages to the holding head surface.

After loosening the four nuts, begin to remove the head, using a plastic or rubber hammer. Be very careful to avoid hitting the fins. Then lift the head and screw off the four nuts (see fig. 17).

## SMONTAGGIO DEL MOTORE

## ENGINE DISMANTLING

**ESTRAZIONE DEL CILINDRO**

Occorre sollevarlo delicatamente dalla sua sede cercando di scuoterlo leggermente per favorirne l'uscita (vedi fig. 18).

**Attenzione.**

Quando il cilindro sta per uscire fare attenzione a non danneggiare il pistone il quale trovandosi libero potrebbe battere contro il carter e danneggiarsi nel mantello.

**SMONTAGGIO DELL'ANELLINO DI FERMO DAI PISTONI**

Inserire un perno di acciaio temperato ed affilato a punta nell'apposita scanalatura del pistone e fare leva fino a provocare l'uscita dell'anello di fermo (vedi fig. 19).

**Attenzione.**

Per evitare che l'anello cada all'interno del carter motore, si consiglia di otturare con uno straccio pulito il vano che resta aperto sotto il pistone.

**SMONTAGGIO DEL PISTONE**

Infilare una spina cilindrica nel foro dello spinotto e battere su questa con un martello di plastica fino ad ottenere la fuoriuscita dello spinotto dal pistone.

Al fine di evitare pericolose deformazioni alla biella è necessario tenere il pistone con una mano in modo da attutire il contraccolpo.

Se il pistone deve poi essere riutilizzato, è bene provvedere subito a raschiare con cura, le eventuali incrostazioni e fare un accurato controllo alle fasce elastiche.

**SMONTAGGIO DEL COPERCHIO LATO FRIZIONE**

Smontare le 10 viti che tengono il coperchio, indi avvitare l'estrattore dis. 88713.0258 al posto del tappo e ruotarlo fino ad ottenere il distacco del coperchio dal carter motore (vedi fig. 20).

Continuare a ruotare l'estrattore e contemporaneamente battere sul coperchio con un martello di plastica al fine di permettere al coperchio stesso di uscire parallelamente.

**REMOVING THE CYLINDER**

Remove the cylinder from its seat by lifting it slowly and carefully (see fig. 18).

**Beware**

When the cylinder is just about to come out, be careful not to damage the piston, which being free could knock against the crankcase remaining damaged on the outer surface.

**REMOVING THE CIRCLIP FROM PISTONS**

Remove the circlip with a pair of pointed pliers (see fig. 19).

**Attention**

It is important to cover the crankshaft opening with a clean cloth to prevent the circlip from falling into the engine.

**REMOVING THE PISTON**

Tap out the gudgeon pin while holding the piston in one hand, to avoid damage to the connecting rod.

If piston must be refitted, carefully clean it, scraping off scales and verifying piston rings.

**REMOVING THE CLUTCH SIDE COVER**

Unscrew the 10 screws fixing the cover, then insert the extractor no. 88713.0258 in place of the plug and turn the extractor until the cover comes off (see fig. 20).

Continue to rotate the extractor while tapping on the cover with a plastic hammer to allow the cover to come off evenly.

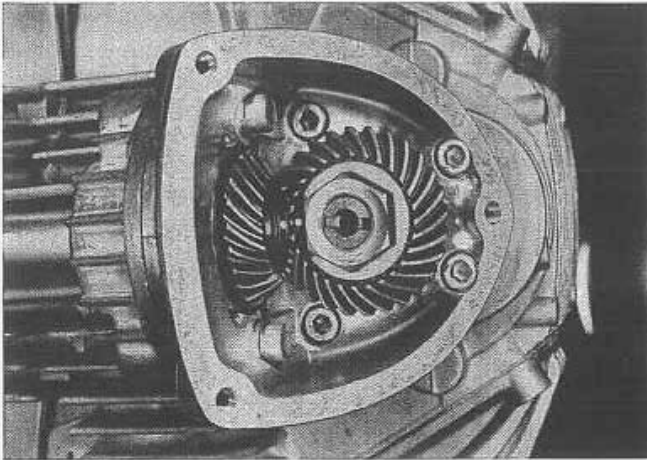


Fig. 16

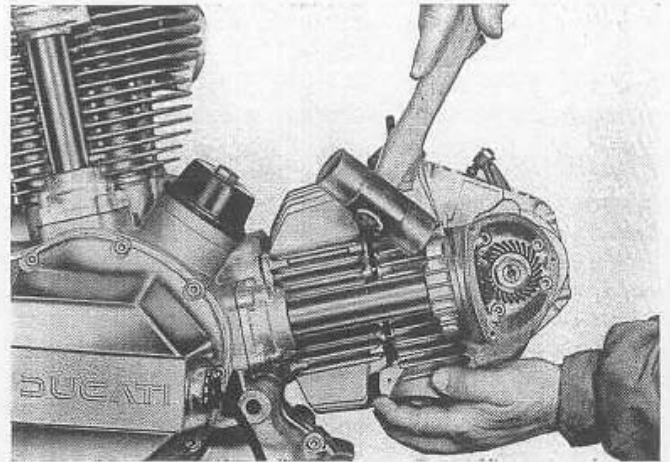


Fig. 17

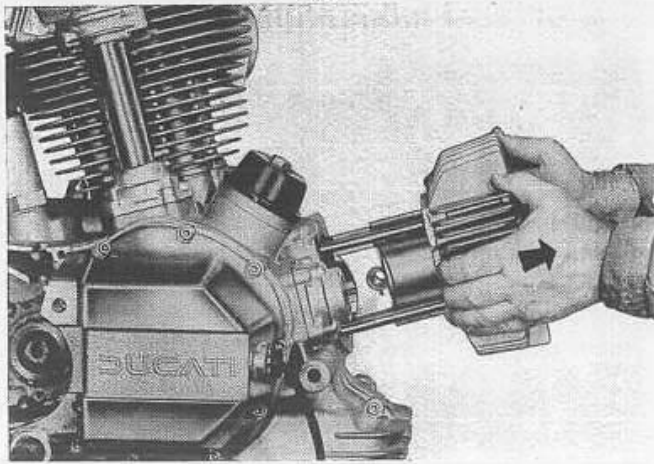


Fig. 18

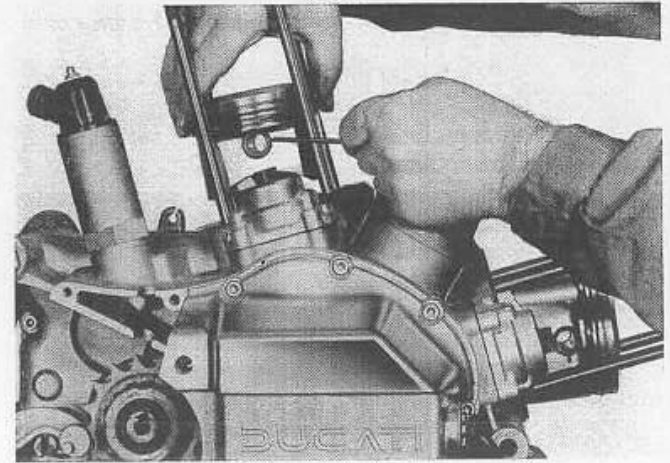


Fig. 19



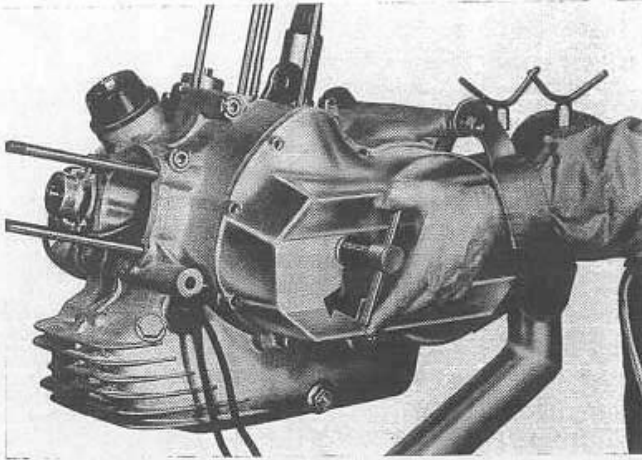


Fig. 20

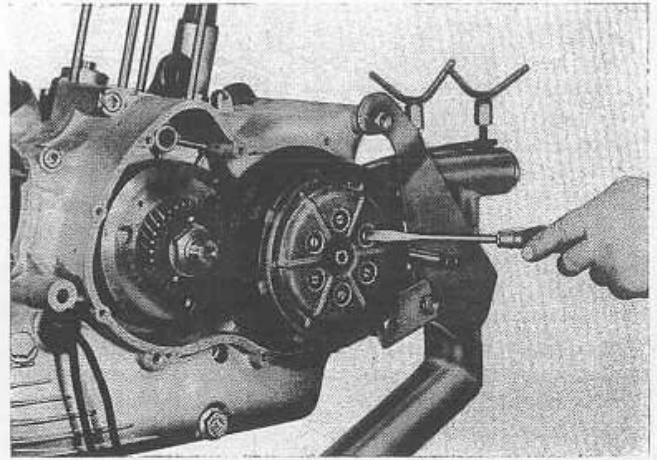


Fig. 21

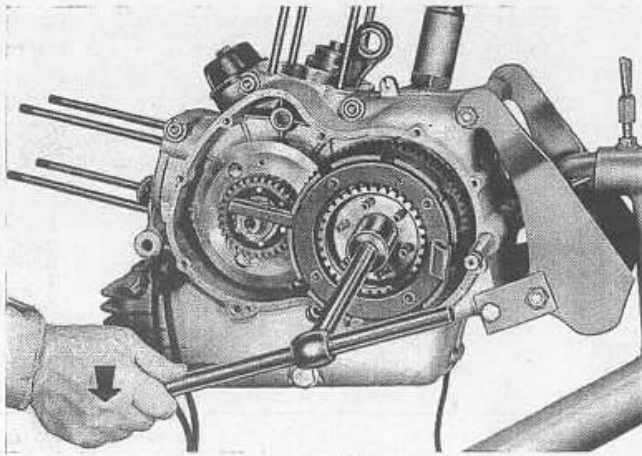


Fig. 22

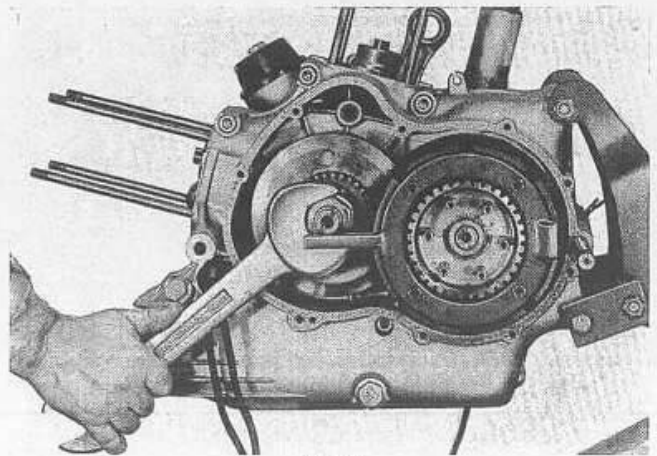


Fig. 23

## SMONTAGGIO DEL MOTORE

**Importante.**

Non introdurre mai il cacciavite tra i piani di tenuta per non danneggiare i piani stessi.

**SMONTAGGIO DELLA FRIZIONE** (vedi fig. 21).

Mediante un cacciavite smontare le sei viti, poi le molle e gli scodellini; indi sfilare lo spingidisco, i dischi conduttori e condotti. La fig. 24 rappresenta l'esploso completo della frizione con tutti gli organi che la compongono:

- 1 - Campana frizione Z=70
- 2 - Cuscinetti RIV 6005
- 3 - Anello Seeger
- 4 - Rondella  $\varnothing$  25,5
- 5 - Distanziale  $\varnothing$  25,5
- 6 - Tamburo frizione
- 7 - Disco condotto
- 8 - Dischi conduttori
- 9 - Dischi condotti
- 10 - Disco conduttore a denti piegati
- 11 - Rondella di sicurezza
- 12 - Dado esagonale  $\varnothing$  20 x 1M
- 13 - Spingidisco
- 14 - Vite registro frizione M8
- 15 - Dado esagonale M8
- 16 - Scodellino per molla
- 17 - Molla frizione
- 18 - Rondella  $\varnothing$  5,2

## ENGINE DISMANTLING

**Beware**

Never insert a screwdriver between the sealing surfaces.

**REMOVING THE CLUTCH** (see fig. 21).

Remove the six screws, the springs and the cups and pull out the clutch plates. Fig. 24 shows the exploded view of the clutch with its components.

- 1 - Clutch housing Z=70
- 2 - Bearings RIV 6005
- 3 - Seeger ring
- 4 - Washer  $\varnothing$  25.5
- 5 - Distance piece  $\varnothing$  25.5
- 6 - Clutch drum
- 7 - Driven disc
- 8 - Driving discs
- 9 - Driven discs
- 10 - Driving disc with bent teeth
- 11 - Lock washer
- 12 - Hex. nut  $\varnothing$  20 x 1M
- 13 - Pressure plate
- 14 - Adjusting screw M8
- 15 - Hex. nut M8
- 16 - Spring cup
- 17 - Clutch spring
- 18 - Washer  $\varnothing$  5.2

## SMONTAGGIO DEL MOTORE

**SMONTAGGIO DEL TAMBURO E CAMPANA FRIZIONE**

Con attrezzo speciale dis. 88713.0101 inserito come mostra la fig. 22 si impedisce al motore di ruotare.

Aprire la rondella di fermo e con una chiave di mm 30 svitare il dado, indi togliere il tamburo e la campana frizione.

Dovendo smontare anche il gruppo volano/ingranaggio, è necessario solo allentare il dado lasciando il tamburo e la campana al suo posto, in quanto l'attrezzo che serve per questa operazione viene appunto calettato sul tamburo stesso.

**SMONTAGGIO DEL DADO FISSAGGIO GRUPPO VOLANO INGRANAGGIO**

Con il medesimo attrezzo inserito come mostra la fig. 23 si impedisce al motore di ruotare. Aprire la rondella di fermo e con chiave di mm. 36 svitare il dado che tiene il gruppo.

**SMONTAGGIO DEL GRUPPO VOLANO INGRANAGGIO**

Infilare i tre perni dell'estrattore 88713.0117 nei tre fori del volano, indi ruotare l'attrezzo in senso orario in modo che i tre denti si aggancino al volano da estrarre. Manovrare poi l'attrezzo fino a metterlo in tiraggio, indi con un martello di plastica battere sul centro della maniglia in modo da ottenere la fuoruscita del gruppo dal cono dell'albero motore (vedi fig. 25).

**SMONTAGGIO PIASTRA STATORE GENERATORE DI ACCENSIONE ELETTRONICA**

Prima di smontare la piastra occorre smontare la ghiera che tiene fissati i cavi elettrici. Occorre prima togliere il cappuccio in gomma esterno, indi con una chiave a tubo di 30 mm. svitare la ghiera e togliere il gommino interno.

**N.B.** Dal numero di matricola 853587 in poi questa ghiera è stata modificata ed in questo caso occorre smontarla con una chiave a settore.

## ENGINE DISMANTLING

**REMOVING THE DRUM AND CLUTCH HOUSING**

In order to prevent the engine from rotating, insert the special tool no. 88713.0101 as shown in fig. 22.

Then open the lock washer and unscrew the nut, using a 30 mm. wrench. Now remove the drum and the clutch housing.

Having to remove also the flywheel/gear unscrew the holding nut only, leaving the drum and the housing at their places, since the special tool used for this operation must be fitted to the same drum.

**REMOVING THE FIXING NUT ON THE FLYWHEEL GEAR ASSEMBLY**

With the special tool still in position, as shown in fig. 23, open the lock washer and unscrew the holding nut, using a 36 mm. wrench.

**REMOVING THE FLYWHEEL GEAR ASSEMBLY**

Fit puller no. 88713.0117 with the three pins into the flywheel holes, then rotate the tool clockwise until the teeth are hooked on the flywheel.

Handle the tool until it is pulling, then with a plastic hammer tap on the center of the handgrip, allowing the assembly to be removed from the shaft cone (see fig. 25).

**REMOVING THE STATOR PLATE/GENERATOR OF ELECTRONIC IGNITION**

Before removing the stator plate, the lock ring fixing the electric cables must be detached.

First of all take away the outer rubber cap, then unscrew the lock ring by means of a 30 mm. tubular wrench, and remove the inner rubber.

**N.B.** From engine number 853587 on this lock ring has been modified: in this case it must be removed by means of a special wrench.

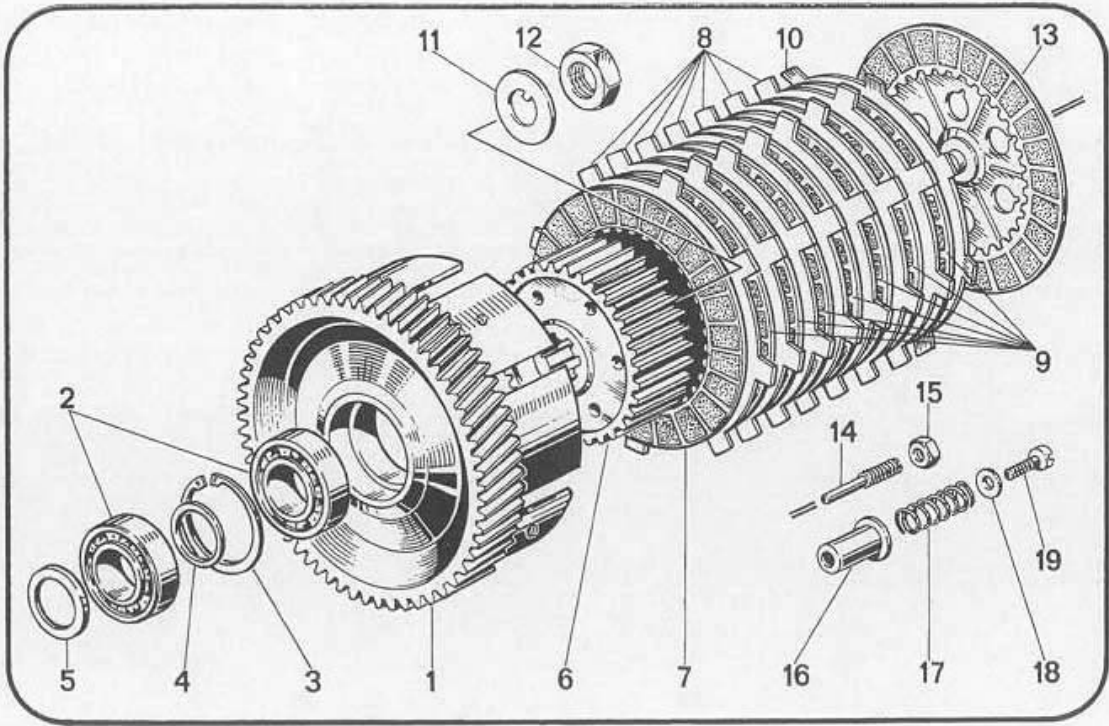


Fig. 24

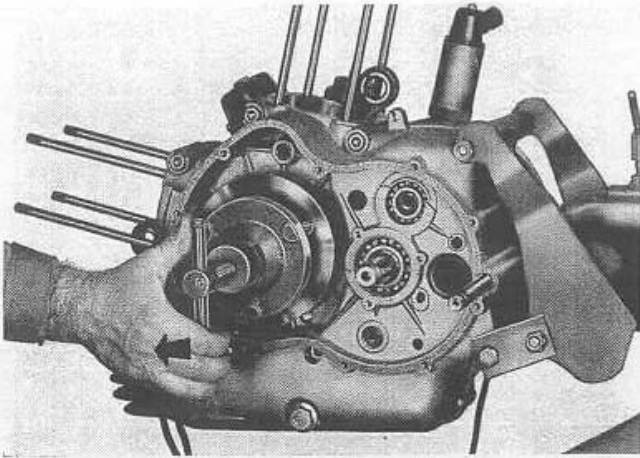


Fig. 25

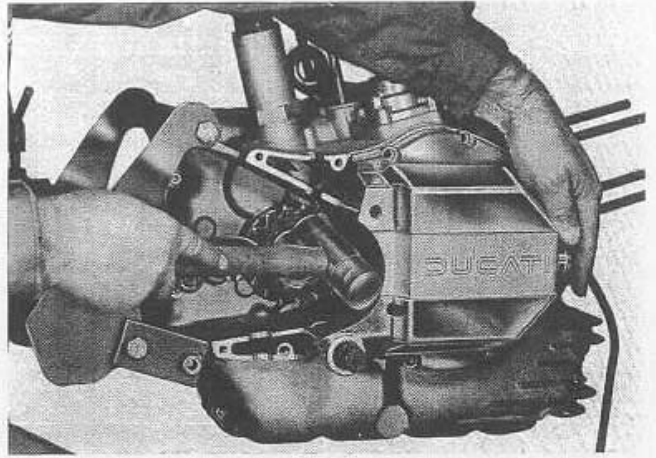


Fig. 26

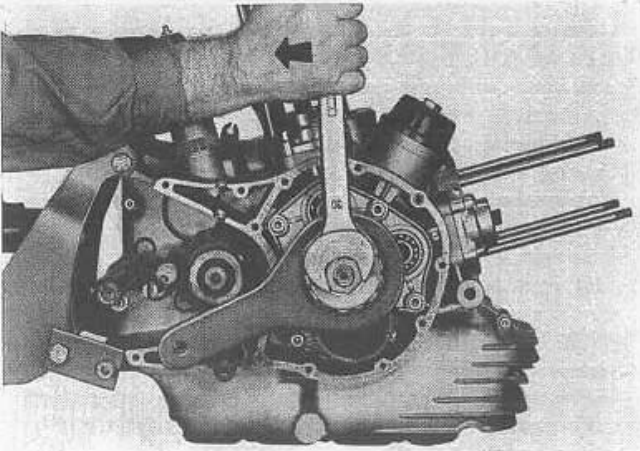


Fig. 27

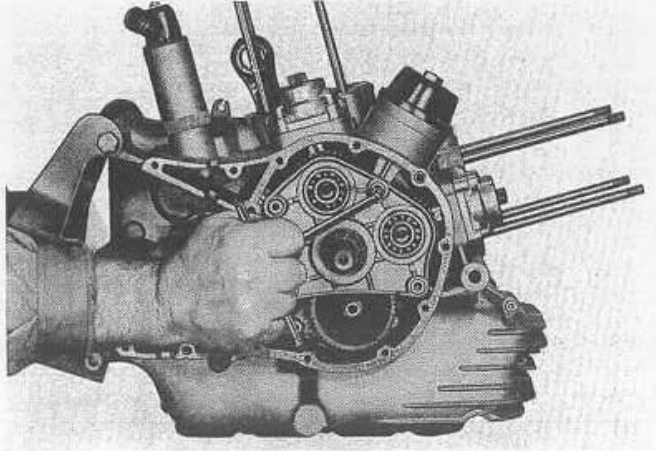


Fig. 28

**SMONTAGGIO DEL MOTORE**

Liberato il cavo, occorre svitare le tre viti che tengono fissata la piastra statore al carter, indi sfilare delicatamente il cavo.

**SMONTAGGIO COPERCHIO SELETTORE CAMBIO**

Smontare la leva di avviamento indi svitare le quattro viti che tengono fissato il coperchio.

**Attenzione.**

Questa operazione deve essere sempre effettuata prima di smontare il motore dal telaio del motociclo.

**SMONTAGGIO DEL COPERCHIO LATO DISTRIBUZIONE**

Svitare le dieci viti che tengono fissato il coperchio, indi battere con un martello di plastica nel coperchio stesso per favorirne il distacco (vedi fig. 26).

**Attenzione.**

Nell'estrazione del coperchio fare molta attenzione a non danneggiare l'avvolgimento dell'alternatore che si trova all'interno del coperchio stesso.

**SMONTAGGIO DEL ROTORE DELL'ALTERNATORE**

Inserire l'attrezzo speciale a dis. 88713.0108 nelle polarità del rotore magnetico, e metterlo in spallamento contro l'albero di avviamento (vedi fig. 27).

Aprire la rondella di fermo, indi con una chiave di mm 30 svitare il dado, sfilare il distanziale e relativo rotore.

**SMONTAGGIO DEL SUPPORTO DISTRIBUZIONE**

Con una chiave di mm. 6 svitare le quattro viti che tengono fissato il supporto al carter motore (vedi fig. 28). Nel caso che il supporto stenti ad uscire, cercare di fare leva in modo da distaccarlo dalla sua sede facendo molta attenzione a non danneggiare i piani di appoggio del coperchio.

**ENGINE DISMANTLING**

Once the cable is free, unloose the three screws fixing the stator plate to the crankcase, then slightly extract the cable.

**REMOVING THE GEAR SELECTOR COVER**

First remove the starter lever and unscrew the four cover screws.

**Beware**

This operation must always be performed before removing engine from frame.

**REMOVING THE TIMING SIDE COVER**

Remove the ten screws fixing the cover and gently tap on the same cover with a plastic hammer until it can be easily removed (see fig. 26).

**Beware**

Extracting the cover, be very careful not to damage the alternator winding inside the same cover.

**REMOVING THE ALTERNATOR ROTOR**

Insert special tool no. 88713.0108 into the poles of the magnetic rotor and position it against the start shaft (see fig. 27).

Open the stop washer and undo the nut with a 30 mm. wrench, then extract the spacer and its rotor.

**REMOVING THE TIMING SUPPORT**

With a 6 mm. wrench unscrew the four screws fixing this support to the engine crankcase (see fig. 28).

In case of difficult removal of the support, try to lever so that it is extracted from its seat, paying attention not to damage the cover supporting surfaces.

**SMONTAGGIO DEL MOTORE**

Sfilare poi i due ingranaggi e relativi alberini, indi togliere dall'albero motore la pista del cuscinetto e il distanziale.

Fare molta attenzione alle rondelle di spessorazione che si trovano sotto e sopra gli alberini.

Nella fig. 29 sono visibili tutti gli organi di questo gruppo.

- 1 - Vite TCEI M8 x 40
- 2 - Vite TCEI M8 x 35
- 3 - Distanziale h = 7,3
- 4 - Supporto distribuzione
- 5 - Cuscinetti con anello ancoraggio RIV
- 6 - Anello Seeger
- 7 - Cuscinetto a rulli RIV
- 8 - Rondella Ø1 15,5
- 9 - Ingranaggio distribuzione Z = 36
- 10 - Ingranaggio conico
- 11 - Languetta americana
- 12 - Perno porta Ingranaggi
- 13 - Distanziale h = 6,8
- 14 - Ingranaggio com. distribuzione-pompa

**SMONTAGGIO INGRANAGGIO POMPA**

L'operazione deve essere eseguita seguendo queste istruzioni:

- 1) Aprire la rondella di fermo.
- 2) Infilare una spina di Ø 14 mm nel foro del carter, come mostra la fig. 30, e farla entrare nel vano dell'imbiellaggio, questo per impedire al motore di ruotare.
- 3) Con chiave di mm 13 svitare il dado che tiene fissato l'ingranaggio al cono dell'alberino.
- 4) Sfilare dall'albero motore l'ingranaggio doppio.
- 5) Con un estrattore normale smontare l'ingranaggio in oggetto.

**ENGINE DISMANTLING**

Then extract the two gears with their pins and remove from the crankshaft the bearing inner ring and the distance piece.

Be very careful for the shims placed over and under the spindles.

In fig. 29 all components of this group are shown.

- 1 - Screw TCEI M8 x 40
- 2 - Screw TCEI M8 x 35
- 3 - Distance piece h=7.3
- 4 - Distribution support
- 5 - Bearings with RIV ring
- 6 - Seeger ring
- 7 - RIV roller bearing
- 8 - Washer Ø 15.5
- 9 - Timing gear Z=36
- 10 - Bevel gear
- 11 - Woodruff key
- 12 - Gear pin
- 13 - Distance piece h=6.8
- 14 - Timing pump control gear

**REMOVING THE PUMP CONTROL GEAR**

This operation must be carried out following these instructions:

- 1) Open the lock washer.
- 2) Insert a pin of about 14 mm. in diameter in the crankcase hole, as shown in fig. 30, until it enters the crankshaft opening. This will prevent the engine from rotating.
- 3) With a 13 mm. spanner, undo the nut fixing the gear to the shaft cone.
- 4) Remove the double gear from the crankshaft.
- 5) With a standard puller remove the gear in question.

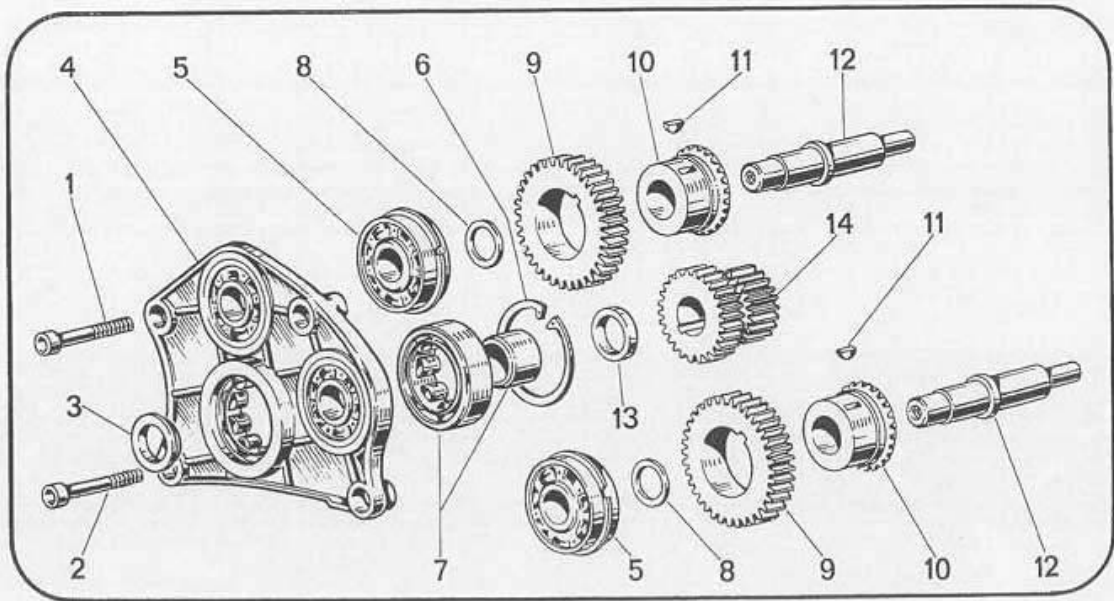


Fig. 29



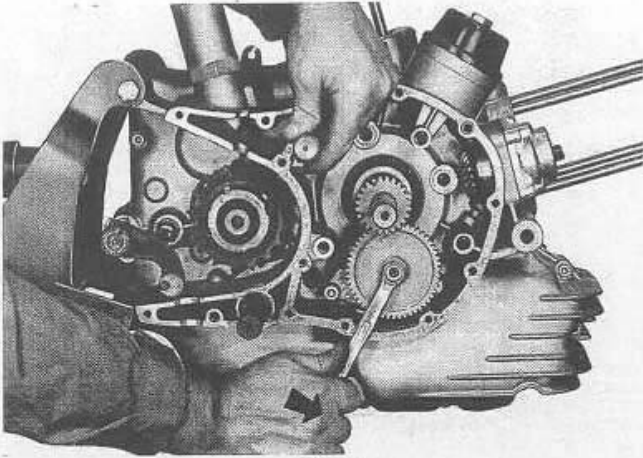


Fig. 30

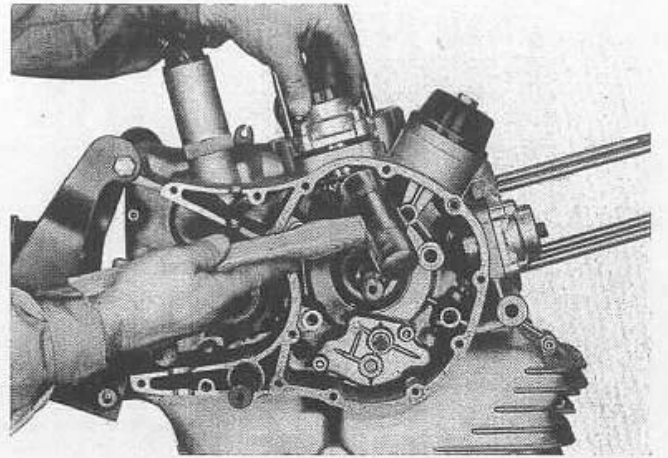


Fig. 31

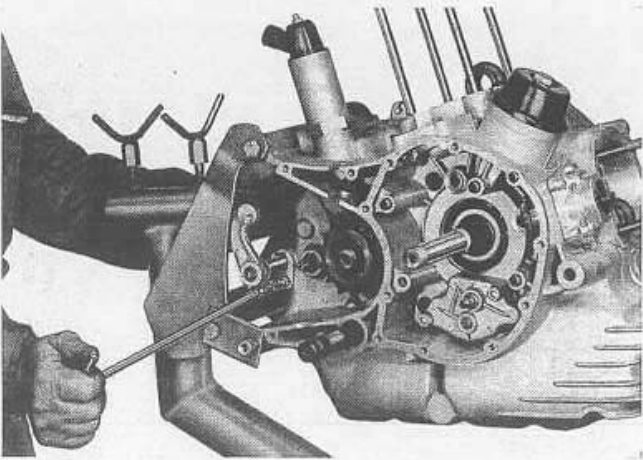


Fig. 32

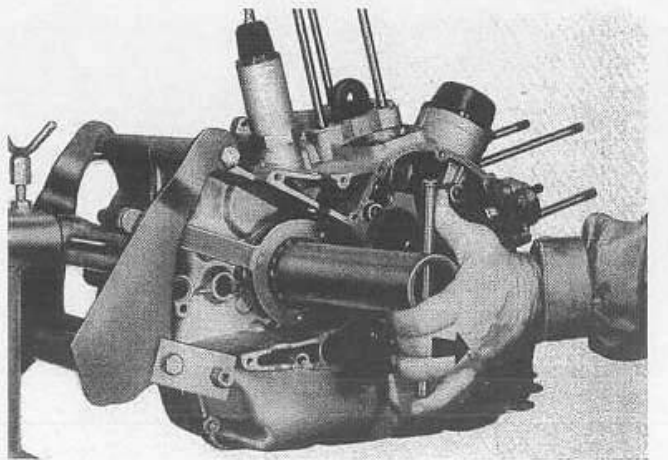


Fig. 33

## SMONTAGGIO DEL MOTORE

### SMONTAGGIO DELLE BUSSOLE PORTA CUSCINETTI E RELATIVI INGRANAGGI CONICI LATERALI

Smontare le quattro viti che tengono fissata la bussola al carter motore, indi battere con un martello di plastica fino a fare uscire il gruppetto (vedi fig. 31).

#### Attenzione.

Le guarnizioni di spessore che si trovano sotto le bussole devono essere tenute separate, perché quando si rimonta il motore dovranno essere rimesse al loro posto. Nella fig. 34 sono visibili tutti gli organi di questo gruppo.

- 1 - Flangia-bussola
- 2 - Cuscinetti RIV
- 3 - Distanziale
- 4 - Rondella
- 5 - Anello Seeger
- 6 - Rondella Ø1 17,45
- 7 - Anello Seeger
- 8 - Guarnizione flangia
- 9 - Piastrina di spessorazione
- 10 - Vite TCEI M6
- 11 - Manicotto
- 12 - Ingranaggio (coppia conica superiore) Z=21-28
- 13 - Cuscinetto
- 14 - Guarnizione
- 15 - Supporto cuscinetto
- 16 - Guarnizione GACO
- 17 - Vite TCEI M6
- 18 - Protezione distribuzione
- 19 - Ingranaggio coppia conica

## ENGINE DISMANTLING

### REMOVING THE BEARING HOLDING BUSHES AND BEVEL GEARS

Remove the four screws fixing the bush to the crankcase, then tap with a plastic hammer until the group comes out (see fig. 31).

#### Beware

The shims under the bushes must be kept apart, since they must be utilized again when engine will be reassembled. In fig. 34 you will see all components of this group.

- 1 - Bush-flange
- 2 - RIV Bearings
- 3 - Distance piece
- 4 - Washer
- 5 - Seeger ring
- 6 - Washer Ø 17.45
- 7 - Seeger ring
- 8 - Flange gasket
- 9 - Shim
- 10 - TCEI M6 Screw
- 11 - Coupling
- 12 - Bevel gears (upper) Z=21, 28
- 13 - Bearing
- 14 - Gasket
- 15 - Bearing housing
- 16 - GACO ring
- 17 - TCEI M6 Screw
- 18 - Timing Cover
- 19 - Bevel-gear (lower)

## SMONTAGGIO DEL MOTORE

## ENGINE DISMANTLING

## SMONTAGGIO LEVETTA E ASTA DI RINVIO CAMBIO

Con chiave esagonale di mm 5 svitare la vite che tiene fissata la piastrina di fermo, indi sfilare l'asta e relativa levetta (vedi fig. 32). Nella fig. 35 sono visibili tutti gli organi di questo gruppetto.

- 1 - Vite TCEI M6
- 2 - Piastrina di fermo
- 3 - Vite TC M6
- 4 - Leva comando cambio
- 5 - Asta rinvio
- 6 - Vite TC M6
- 7 - Levetta rinvio

## SMONTAGGIO DEL PIGNONE CATENA.

Inserire l'apposito attrezzo Dis. 88713.0107 tra i denti del pignone catena e metterlo in spallamento contro il carter (vedi fig. 33).

Aprire la rondella di fermo, indi con chiave speciale a tubo dis. 88713.0104 smontare la ghiera che tiene fissato il pignone.

**Attenzione.**

Il motore si può smontare egualmente lasciando il pignone al suo posto, quindi questa operazione si effettua solamente nei casi dove è necessaria una riparazione o una sostituzione di qualche particolare.

Nella fig. 36 sono visibili i particolari di questo gruppo.

- 1 - Distanziale
- 2 - Pignone catena Z = 16
- 3 - Rondella di fermo SKF
- 4 - Ghiera di fissaggio SKF

## REMOVING LEVER AND GEARCHANGE ROD

With an hexagon wrench of 5 mm. undo the screw fixing the stop plate, then extract the rod and its lever (see fig. 32). In fig. 35 you will see all components of this group.

- 1 - TCEI M6 screw
- 2 - Stop plate
- 3 - TC M6 screw
- 4 - Gear selector lever
- 5 - Transmission rod
- 6 - TC M6 screw
- 7 - Lever

## REMOVING THE CHAIN PINION

Insert tool n. 88713.0107 between the teeth of the chain pinion and position it against the crankcase (see fig. 33). Then open the lock washer and remove the fixing ring, using tool no. 88713.0104.

**Beware**

The engine can be dismantled also leaving the chain pinion at its place, then this operation is not necessary unless you are repairing or replacing parts.

In fig. 36 you will see the components of this group.

- 1 - Distance piece
- 2 - Chain pinion Z=16
- 3 - SKF lock washer
- 4 - SKF fixing ring

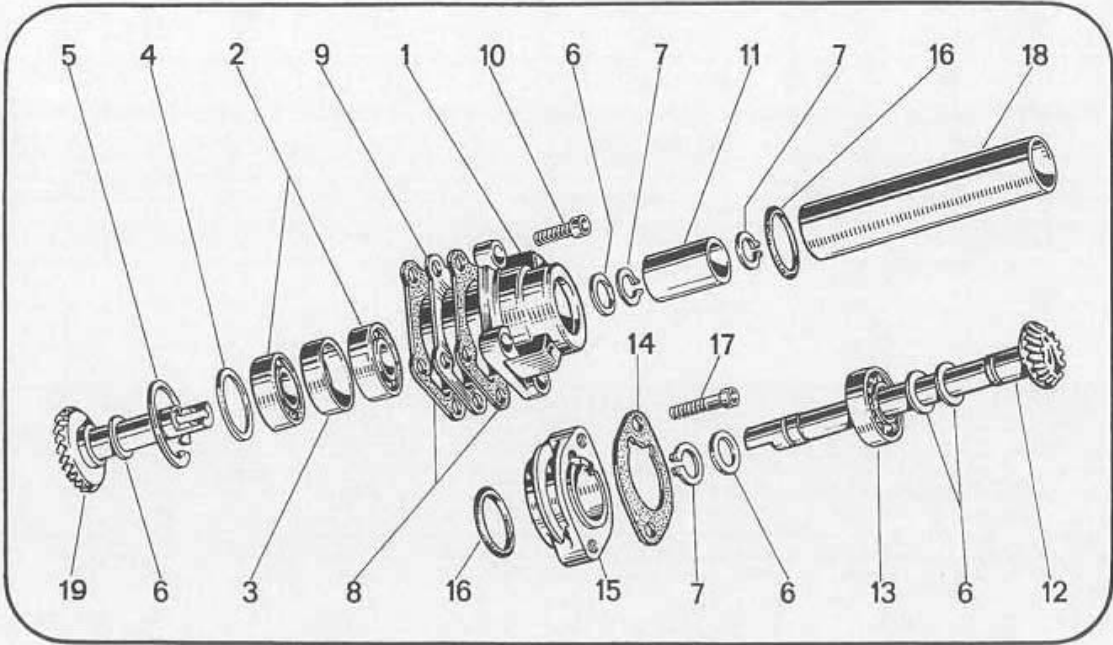


Fig. 34

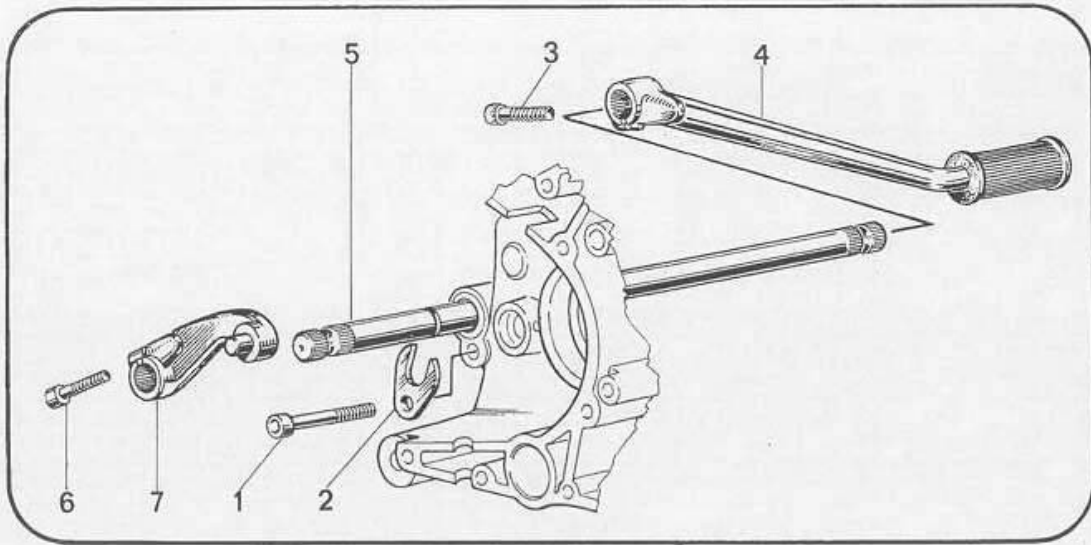


Fig. 35

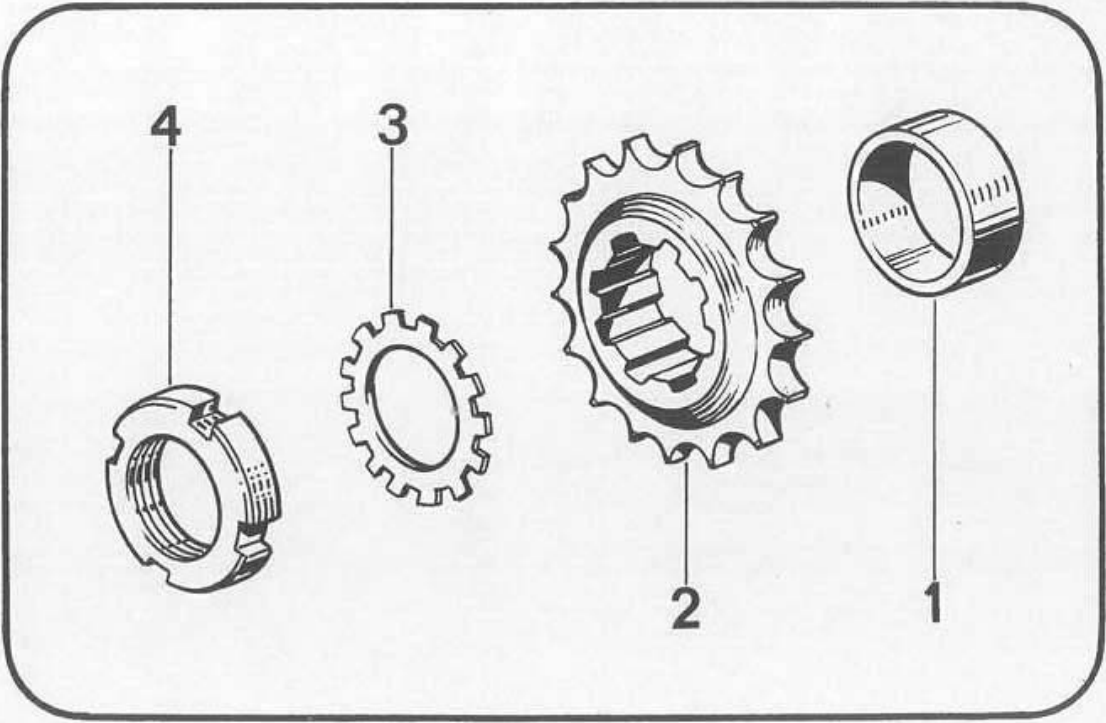


Fig. 36

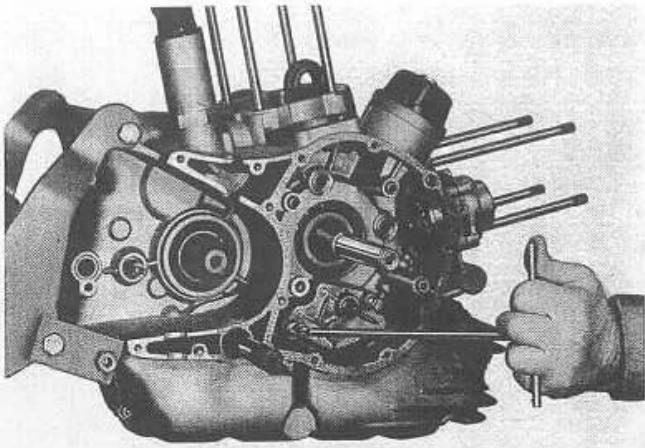


Fig. 37

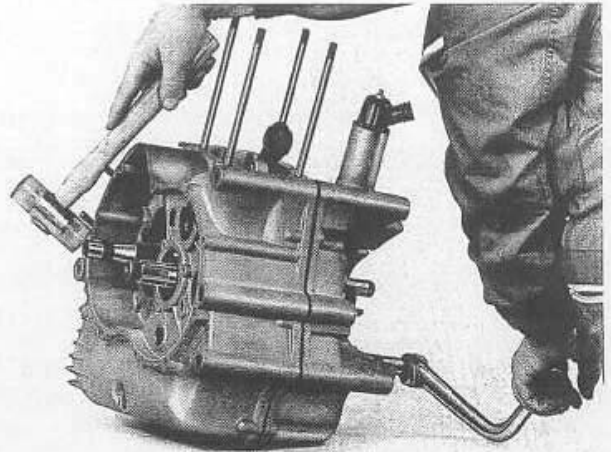


Fig. 38

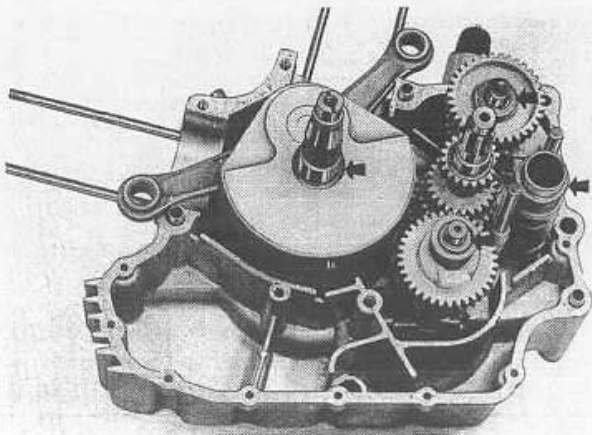


Fig. 39

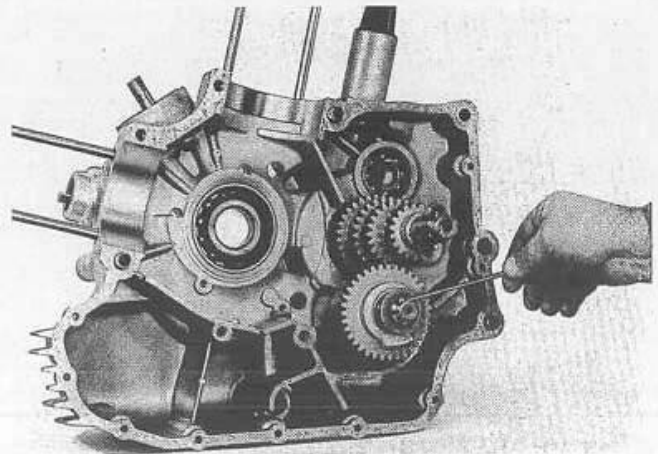


Fig. 40

## SMONTAGGIO DEL MOTORE

## SMONTAGGIO POMPA OLIO

Con chiave esagonale di mm 6 svitare le due viti che tengono fissato il gruppo pompa al carter motore (vedi fig. 37).

**Attenzione.**

La sfera e la molla sono entrambe alloggiare nel carter e quando il gruppo pompa si stacca dalla sua sede potrebbero cadere ed andare smarrite.

## APERTURA CARTER MOTORE

Con chiave esagonale di mm 5 smontare le otto viti che tengono chiuso il carter dal lato distribuzione.

Con chiave esagonale di mm 8 smontare le quattro viti che tengono chiuso il carter motore dal lato frizione.

Con un martello di plastica battere sull'albero motore in modo da permettere ai due semicarter di separarsi (vedi fig. 38).

**Attenzione.**

Durante questa operazione occorre tenere la leva di avviamento oltre la metà della corsa per permettere all'arresto interno di sganciarsi.

Non introdurre mai il cacciavite tra i piani di appoggio dei due semicarter nell'intento di favorire l'apertura, si rischierebbe di danneggiare i piani stessi causando poi inevitabili perdite di olio dal motore.

La fig. 39 mostra il semicarter lato distribuzione con tutti gli organi interni al loro posto.

In particolare sono visibili, perché sono state messe in risalto, tutte le rondelle di rasamento necessarie per eliminare i vari giochi assiali negli alberi.

**Importante.**

Quando si smontano questi alberi occorre fare molta attenzione a non confondere queste rondelle di rasamento perché quando si rimonta il motore dovranno essere rimesse esattamente al loro posto.

## ENGINE DISMANTLING

## REMOVING THE OIL PUMP

With a 6 mm. hexagon wrench undo the two screws fixing the pump assembly to the crankcase (see fig. 37).

**Beware**

The ball and spring are both placed into the crankcase and when the pump assembly is removed from its seat they could drop and go mislaid.

## OPENING THE CRANKCASE

With 5 mm. hexagon wrench unscrew the 8 crankcase screws timing side.

With 8 mm. hexagon wrench unscrew the 4 crankcase screws clutch side.

Now tap on the driving shaft to allow the crankcase halves to separate (see fig. 38).

**Beware**

During this operation, keep the starter lever beyond the travel half, allowing the inner stop to release.

Never insert a screwdriver between the sealing surfaces to facilitate opening: this could damage the same surfaces causing later oil leakages.

Fig. 39 shows the half crankcase distribution side with all of the inner engine components. Clearly visible are all of the thrust washers, which are needed to eliminate end floats in the various shafts.

**Important**

When removing these shafts take special care to avoid mixing the thrust washers, since they must be exactly refitted when assembling the engine.



## SMONTAGGIO DEL MOTORE

## SMONTAGGIO ALBERO PRIMARIO E SECONDARIO DEL CAMBIO

Quando il motore è aperto si possono smontare, senza alcuna difficoltà: l'albero secondario del cambio, il tamburo e relative forcelle. Per smontare invece l'albero primario del cambio occorre prima smontare una parte del meccanismo di avviamento. Per fare questo si deve procedere nel seguente sistema:

Con una punta di acciaio temperato smontare l'anello di fermo poi la rondella, la molla e l'innesto scorrevole (vedi fig. 40).

Indi con apposite pinze smontare il seeger e sfilare l'ingranaggio di avviamento. Solo ora sarà possibile togliere l'albero primario del cambio dalla sua sede.

## SMONTAGGIO ALBERO AVVIAMENTO

Per smontare l'albero di avviamento è necessario svitare con una chiave di mm 6 l'unica vite che tiene fissata la molla di ritorno del pedale (vedi fig. 41).

Nelle figg. 42 e 43 sono visibili tutti i particolari che compongono il dispositivo e il relativo albero di avviamento.

- 1 - Boccola per perno
- 2 - Rondella Ø1 28,5
- 3 - Ingranaggio avviamento Z = 35
- 4 - Rondella Ø1 24,5
- 5 - Anello Seeger
- 6 - Innesto scorrevole
- 7 - Molla premi-innesto
- 8 - Scodellino ferma-molla
- 9 - Anello elastico Ø1 20
- 10 - Rondella Ø1 17,6

- 1 - Leva avviamento completa
- 2 - Pedalino snodabile
- 3 - Molla scatto pedalino
- 4 - Sfera 7/32" Ø 5,56 RIV
- 5 - Molla a tazza
- 6 - Ghiera di fermo
- 7 - Spina elastica Ø 4 x 22
- 8 - Perno avviamento
- 9 - Vite TCEI M8 x 25
- 10 - Rondella Ø1 22,2
- 11 - Molla di ritorno
- 12 - Rondella di fermo
- 13 - Vite TE M8 x 1 speciale
- 14 - Rondella di fermo
- 15 - Vite TE M8 x 20

## ENGINE DISMANTLING

## REMOVING THE GEARCHANGE PRIMARY AND SECONDARY SHAFTS

Once the engine is opened, the secondary shaft, the drum and forks may be removed without difficulty. On the contrary to remove the primary shaft you have first to remove a part of the starter device, following the instructions hereunder:

With a hardened steel nail remove the stop ring, washer, spring and slide coupling (see fig. 40). Then remove the Seeger ring and take out the starter gear.

Now the primary shaft can be removed from its seat.

## REMOVING THE STARTER SHAFT

To remove the starter shaft: with a 6 mm. wrench undo the screw that holds the pedal return spring (see fig. 41). In figures 42-43 you may see all components of this device and the starter shaft.

- 1 - Pin bush
- 2 - Washer Ø 28.5
- 3 - Start gear Z=35
- 4 - Washer Ø 24.5
- 5 - Seeger ring
- 6 - Slide coupling
- 7 - Spring
- 8 - Spring cap
- 9 - Split ring
- 10 - Washer Ø 17.6

- 1 - Start lever
- 2 - Articulated pedal
- 3 - Pedal spring
- 4 - Ball 7/32" Ø 5.56 RIV
- 5 - Cap spring
- 6 - Stop ring
- 7 - Split drift Ø 4 x 22
- 8 - Start pin
- 9 - Screw TCEI M8 x 25
- 10 - Washer Ø 22.2
- 11 - Return spring
- 12 - Lock washer
- 13 - Special screw TE M8 x 1
- 14 - Lock washer
- 15 - Screw TE M8 x 20

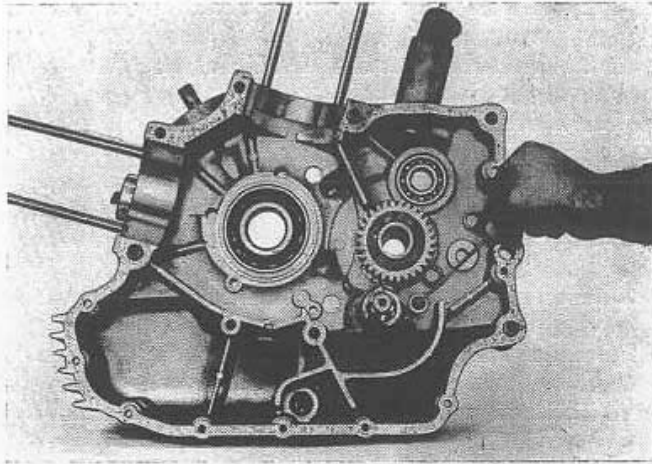


Fig. 41

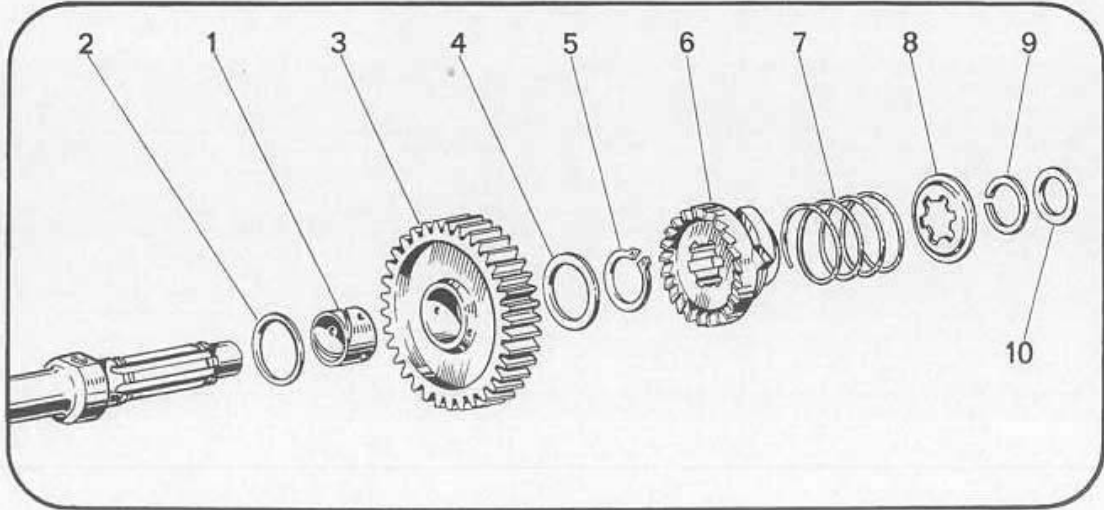


Fig. 42

SM

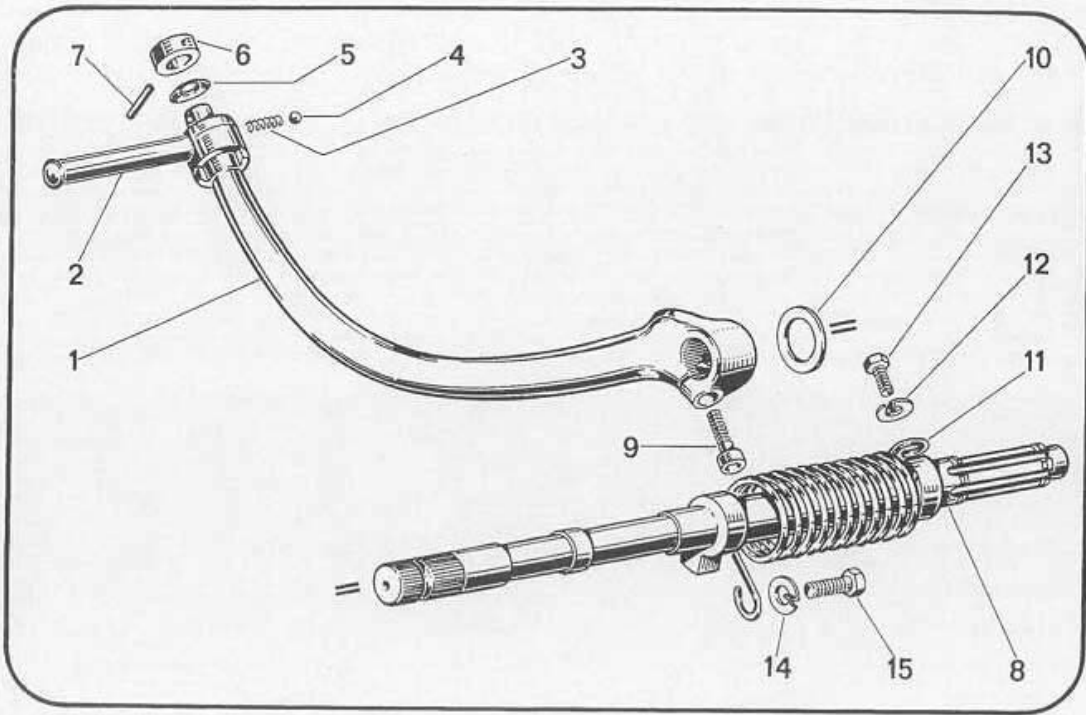


Fig. 43

**SMONTAGGIO DEL MOTORE****ENGINE DISMANTLING****ESTRAZIONE DAL SEMICARTER  
LATO DISTRIBUZIONE DEL CUSCINETTO  
ALBERO SECONDARIO**

Trattasi di un cuscinetto montato in una sede « cieca » e non vi è alcuna possibilità di batterlo fuori.

È pertanto necessario usare un estrattore speciale dis. 88713.0270 che afferrì il cuscinetto dal fondo. Con il pomello superiore dell'attrezzo si espande la pinza e si estrae il cuscinetto manovrando i due bracci dell'estrattore.

Tenere ferma la parte centrale dell'attrezzo mediante una chiave di mm 22 (vedi fig. 44).

**SMONTAGGIO DI UNA TESTA NEI SUOI PARTICOLARI**

Con una chiave esagonale di mm 5 smontare le viti che fissano i coperchietti delle valvole e quelle della flangia porta cuscinetto. Indi con un martello di plastica battere lateralmente sulla flangia fino a farla ruotare su se stessa. Ancora con il martello di plastica battere in senso assiale in modo che la flangia possa uscire dalla sua sede (vedi fig. 45).

**ESTRAZIONE DEL PERNO BILANCIERE**

Avvitare l'apposito estrattore dis. 88713.0120 nel foro filettato del perno bilanciante.

Manovrare l'estrattore come mostra la fig. 46 fino a provocare l'uscita del perno e del relativo bilanciante dalla sua sede.

**SMONTAGGIO DELLE VALVOLE**

Sistemare l'apposito attrezzo Dis. 88713.0102 fra il fungo della valvola e il piattello superiore (vedi fig. 47).

Ruotare la manopola dell'attrezzo fino a permettere lo smontaggio dei due semiconi.

Allentare poi l'attrezzo, sfilare la molla e la valvola dalla propria sede.

**REMOVING THE COUNTERSHAFT BEARING FROM  
THE HALF-CRANKCASE DISTRIBUTION SIDE**

This bearing is placed in a blind seat and cannot be tapped out. Therefore, it is necessary to grip the bearing from the bottom, using special puller no. 88713.0270. With the upper handgrip of this puller, the spring collet is expanded and bearing is extracted handling the puller arms.

With a 22 mm. wrench, maintain steady the puller center (see fig. 44).

**DISMANTLING OF A CYLINDER HEAD**

With a 5 mm. hexagon wrench remove the screws fixing the valve covers and the ones fixing the bearing holding flange. Then with a plastic hammer tap sideways on the flange until it rotates.

Tap again with the plastic hammer axially on the same flange until it comes out of its seat (see fig. 45).

**REMOVING THE ROCKER PIN**

Screw tool no. 88713.0120 in the threaded hole of the rocker pin.

Rotate the puller (as in fig. 46) until the pin and its rocker can be removed from the head.

**REMOVING THE VALVES**

With tool no. 88713.0102 positioned between the valve head and the upper plate (see fig. 47) remove the two half-cones.

Remove the tool and take out the spring and valve from their guides.

## SMONTAGGIO DEL MOTORE

Nelle figg. 48 e 49 sono rappresentati i vari organi che compongono una testa, e precisamente:

Fig. 48

- 1 - Vite TCEI M6 x 18
- 2 - Coperchio supporto
- 3 - Guarnizione
- 4 - Dado esagonale (14 x 1M SIN.) x 6
- 5 - Rosetta di sicurezza  $\varnothing 1 = 14,5$
- 6 - Ingranaggio conico superiore (coppia Z=21-28)
- 7 - Vite TCEI M6 x 25
- 8 - Supporto distribuzione
- 9 - Guarnizione
- 10 - Linguetta americana  $\approx 3 \times 5$
- 11 - Distanziale  $\varnothing 15 \times \varnothing 20 \times 13,7$
- 12 - Distanziale  $\varnothing 30 \times \varnothing 35 \times 4,7$
- 13 - Cuscinetto RIV 02 A  $\varnothing 15$
- 14 - Vite TCEI M6 x 25 x  $\varnothing 35 \times 15$
- 15 - Cappello porta-cuscinetto
- 16 - Guarnizione
- 17 - Albero distribuzione testa vert.  
L = 132,5
- 18 - Albero distribuzione testa orizzontale L = 155
- 19 - Bussola porta-cuscinetto

Fig. 49

- 1 - Vite TCEI M6 x 18
- 2 - Coperchietto valvola
- 3 - Guarnizione
- 4 - Perno bilanciere
- 5 - Rondella rasamento
- 6 - Boccola bilancieri
- 7 - Bilanciere
- 8 - Rondella elastica
- 9 - Rondella rasamento
- 10 - Semiconi
- 11 - Scodellino superiore
- 12 - Gommino per valvola
- 13 - Molla valvola
- 14 - Scodellino inferiore
- 15 - Valvola scarico
- 16 - Dado esagonale 8 MB x 4
- 17 - Vite registro

## ENGINE DISMANTLING

In figures 48-49 are shown the different components of a cylinder head, viz:

Fig. 48

- 1 - Screw TCEI M6 x 18
- 2 - Support cover
- 3 - Gasket
- 4 - Hex. nut (14 x 1M SIN.) x 6
- 5 - Tab washer  $\varnothing 14.5$
- 6 - Upper bevel gear (Z=21-28)
- 7 - Screw TCEI M6 x 25
- 8 - Distribution support
- 9 - Gasket
- 10 - Woodruff key  $\approx 3 \times 5$
- 11 - Distance piece  $\varnothing 15 \times \varnothing 20 \times 13.7$
- 12 - Distance piece  $\varnothing 30 \times \varnothing 35 \times 4.7$
- 13 - Bearing RIV 02 A  $\varnothing 15$
- 14 - Screw TCEI M6 x 25 x  $\varnothing 35 \times 15$
- 15 - Bearing holding cap
- 16 - Gasket
- 17 - Camshaft, vertical head L = 132.5
- 18 - Camshaft, horiz. head L = 155
- 19 - Bearing holding bush

Fig. 49

- 1 - Screw TCEI M6 x 18
- 2 - Cover
- 3 - Gasket
- 4 - Rocker pin
- 5 - Thrust washer
- 6 - Rocker bush
- 7 - Rocker
- 8 - Spring washer
- 9 - Thrust washer
- 10 - Half-cones
- 11 - Upper cap
- 12 - Valve rubber
- 13 - Valve spring
- 14 - Lower cap
- 15 - Exhaust valve
- 16 - Hex. nut 8 MB x 4
- 17 - Adjust. screw

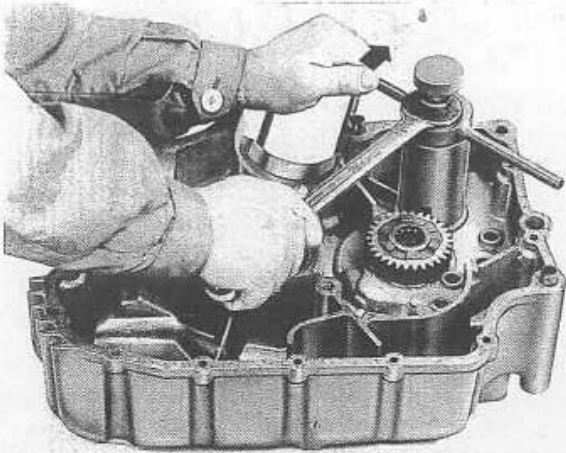


Fig. 44

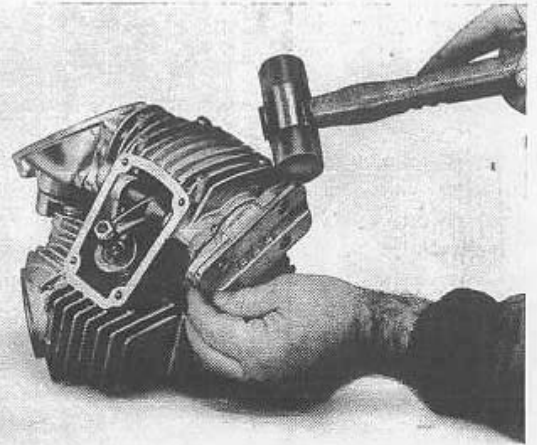


Fig. 45

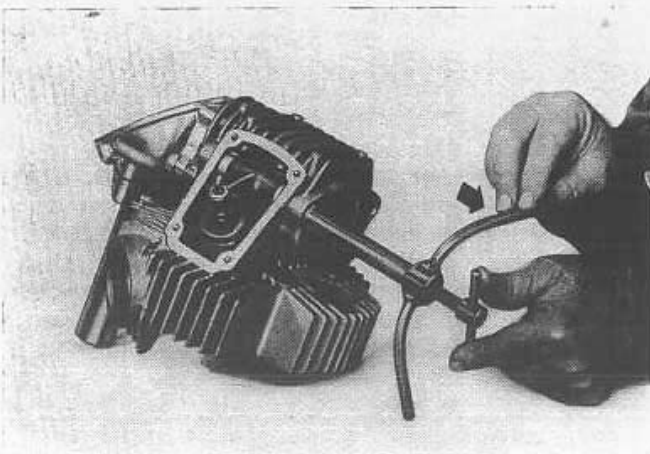


Fig. 46

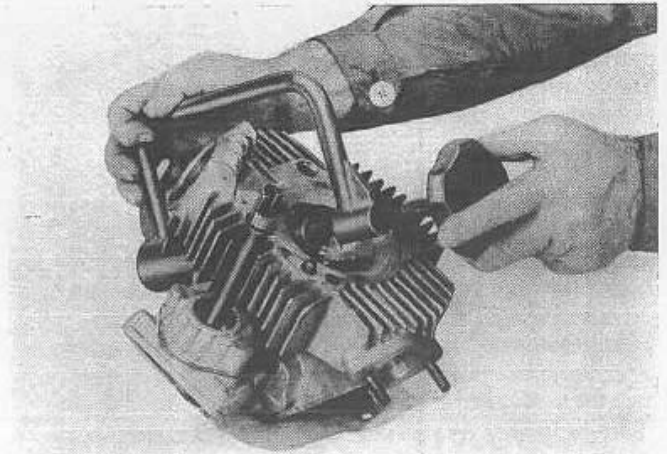


Fig. 47

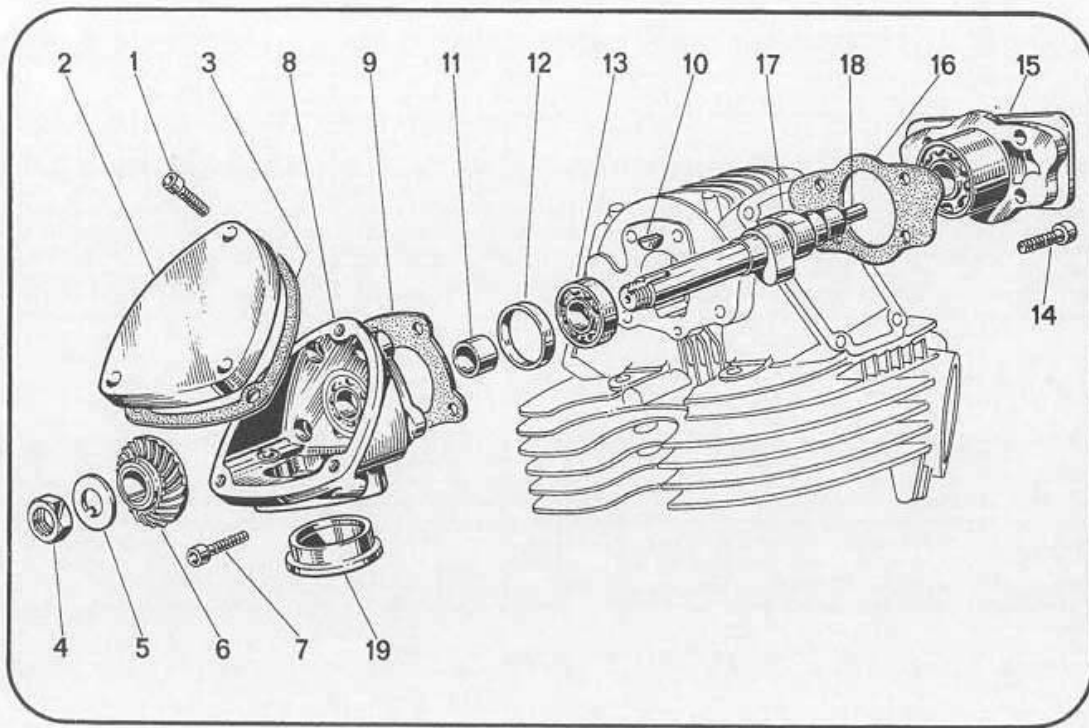


Fig. 48

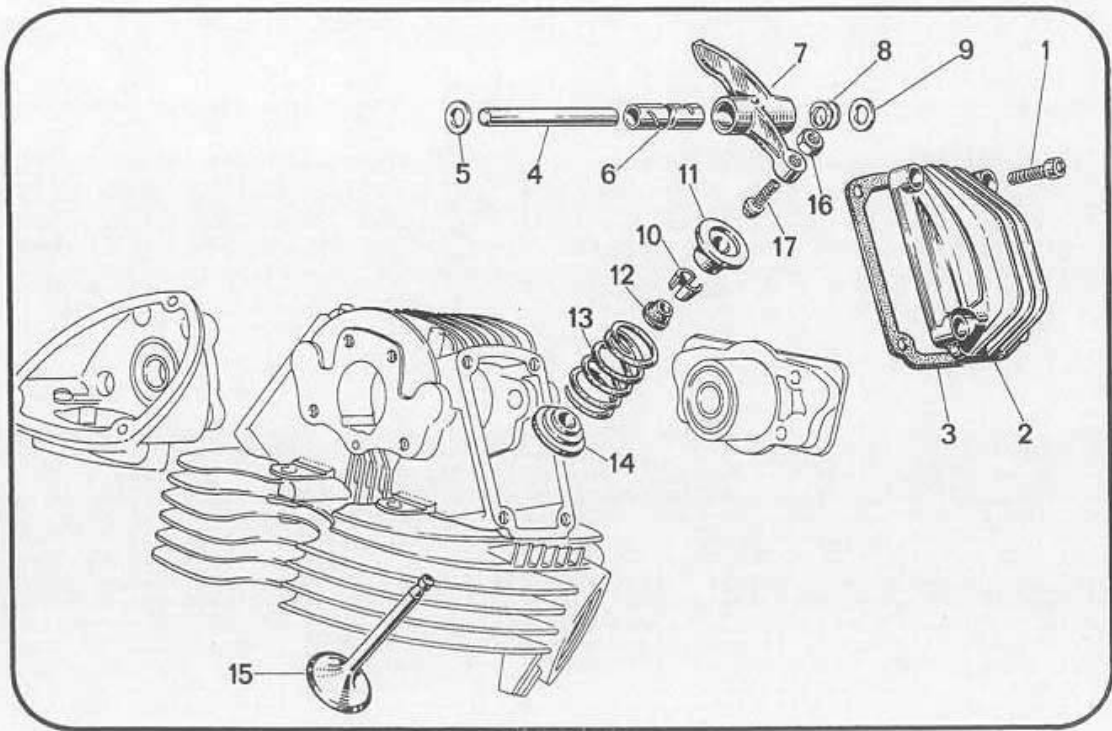


Fig. 49



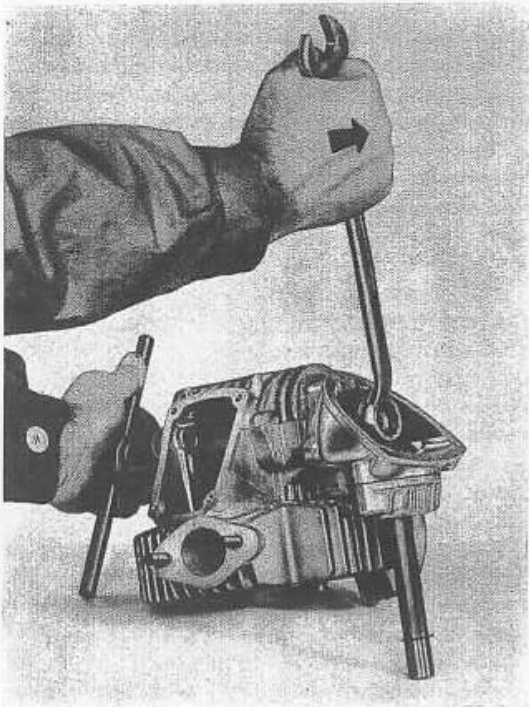


Fig. 50

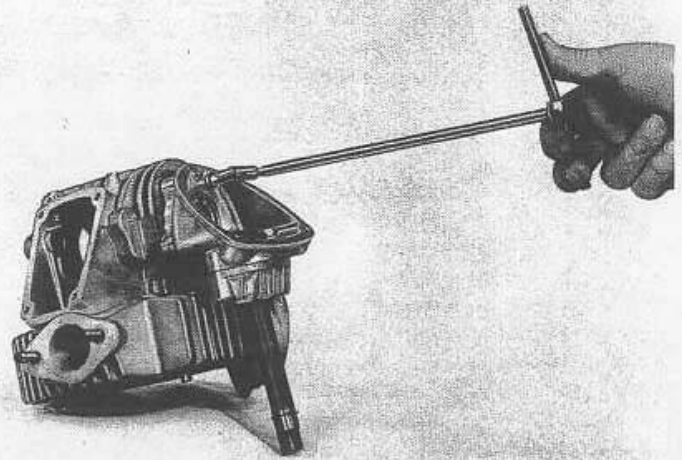


Fig. 51

**SMONTAGGIO DEL MOTORE****ENGINE DISMANTLING****SMONTAGGIO DELL'ALBERO A CAMME**

Aprire la rondella di fermo che tiene il dado esagonale. Indi con apposita chiave speciale Dis. 88713.0263 innestata in un lobo della camma si tiene fisso l'albero impedendogli di ruotare (vedi fig. 50).

Con una chiave di mm. 22 svitare il dado girando in senso orario, in quanto l'avvitamento è sinistrorso.

**SMONTAGGIO DEL SUPPORTO DISTRIBUZIONE E RELATIVO INGRANAGGIO CONICO CON GAMBO**

Smontare il supporto distribuzione dalla testa (vedi fig. 51), indi smontare la flangia, il cuscinetto e l'ingranaggio conico anche senza smontare il supporto; nella Volendo, nella testa orizzontale, si può smontare l'ingranaggio conico anche senza smontare il supporto; nella testa verticale invece è necessario smontare prima il supporto e poi l'ingranaggio.

**REMOVING THE CAMSHAFT**

Open the lock washer which holds the hex. nut. With tool no. 88713.0263 attached to a cam lobe, hold the shaft to prevent it from rotating (see fig. 50).

With a 22 mm. wrench remove the nut, turning clockwise, since screwing is leftwards.

**REMOVING THE DISTRIBUTION SUPPORT AND BEVEL GEAR WITH TRANSM. SHANK**

Remove the distribution support from the head as shown in fig. 51. Remove the flange from the support and take out the bearing and conical gear.

To remove the same gear from the horizontal cylinder, it is not necessary to remove the distribution support; on the contrary in the vertical head it is necessary to remove first the support, then the gear.

**REVISIONE E LIMITI DI USURA**

**REVISIONE DEL MOTORE**

Dopo aver smontato il motore in tutti i suoi particolari, esaminarli attentamente prima di passare all'operazione di rimontaggio.

Tutte le parti vanno accuratamente pulite con petrolio o benzina e asciugate con aria compressa o lasciandoli per qualche tempo esposti all'aria.

In questo modo balzano evidenti gli eventuali difetti quali incrinature, piegature, striature, tracce di usura, ecc.

Accertato il difetto è facile rendersi conto se esso è stato causato da insufficiente lubrificazione, o da incuria da parte del Cliente nella condotta del motociclo, o da una non razionale manutenzione, oppure ancora da una normale usura.

Il difetto può rilevare anche un cattivo rimontaggio effettuato da una precedente Stazione di Servizio che non aveva operato con sufficiente competenza.

Quanto precede si riferisce più che altro a difetti visivi, mentre per i difetti di usura non visibili ad occhio nudo occorrono strumenti di misura e di controllo che rilevino i valori, nonché tabelle che riportino i dati entro i quali detti valori si devono trovare affinché i pezzi in esame siano ancora funzionali e quindi rimontabili.

Al di fuori dei limiti di usura il pezzo è da considerarsi **scarto** e quindi deve essere senz'altro **sostituito**.

Non si è mai insistito abbastanza su questo argomento, in quanto l'osservanza di tali dati delle tabelle è veramente essenziale non soltanto per l'intercambiabilità dei particolari e per un montaggio più spedito, ma soprattutto perché un'esatta determinazione degli accoppiamenti (giuoco od interferenza) consente che gli organi in lavoro si comportino nelle migliori condizioni di funzionamento e di durata.

Le suddette tabelle si riferiscono più che altro agli organi vitali del motore, mentre per quelli meno importanti si lascia alla intelligente iniziativa dell'operatore della Stazione di Servizio.

**ENGINE OVERHAULING - WEAR LIMITS**

**ENGINE OVERHAULING**

After complete dismantling of the engine examine all parts carefully, before starting to assemble them again. All pieces are to be carefully cleaned with kerosene or petrol and dried with compressed air or leaving them to dry off.

In this way defects such as cracks, bends, scores, wear marks etc. will reveal themselves.

After finding the defect, it is easy to realize whether it was caused by insufficient lubrication, or by the customer's carelessness in the use of the motorcycle, or by faulty maintenance or normal wear.

The defect can also be due to bad reassembly made by a previous repair shop having insufficient competence.

The above refers mainly to the visible defects. For wear, which is not always seen by the naked eye, measuring and checking instruments must be used. Tables are included here which give the dimensions to which the parts must conform, to be acceptable for reassembly.

Parts which are out of these limits must be considered **scrap** and should be **replaced**.

It can never be over-emphasized that the information given in the tables must be strictly applied.

This is to ensure that the parts are interchangeable, speedily fitted together and, above all, properly mated (with the correct clearance) resulting in more efficiency and longer life.

The above mentioned tables mainly refer to the vital parts of the engine while for the least important ones we leave much to the discretion of the mechanic of a Service Garage.

**REVISIONE E LIMITI DI USURA****REVISIONE DEL GRUPPO CILINDRO-PISTONE****Cilindri**

Verificare la superficie interna della camicia dei due cilindri: essa deve apparire levigata ed esente da rigature o tracce di grippaggio.

Con l'aiuto di un alesometro a comparatore, controllare l'usura e l'ovalizzazione, avendo cura di effettuare queste misure a varie altezze al fine di definire se la camicia dovrà essere rialesata o meno. Nel caso si decida per la rialesatura occorre tenere presente che i pistoni esistono come ricambio solo nelle maggiorazioni +0,4 e +0,6 mm.

Occorre tenere presente che in origine i cilindri e i pistoni sono selezionati nelle due classi: A e B e vengono accoppiati: cilindro A con pistone A oppure cilindro B con pistone B (vedere disegno fig. 52 e tab. 1).

I dati di questa tabella devono essere consultati attentamente in caso di rialesatura dei cilindri, al fine di rispettare il gioco necessario fra cilindro e pistone che dovrà essere contenuto nei seguenti valori:

Gioco Min cilindro-pistone = 0,02 mm  
Gioco Max cilindro-pistone = 0,04 mm

**Attenzione!**

Il controllo del diametro del pistone deve essere effettuato nella parte bassa del pistone stesso e precisamente a 15 mm. dalla base, ad una temperatura di 20° C.

**Sostituzione della camicia**

Nel caso che lo stato di usura dei cilindri sia eccessivo, oppure che le camicie siano già state rialesate, occorre in questo caso procedere alla sostituzione delle camicie oppure alla sostituzione dei cilindri completi.

Per sostituire la camicia occorre procedere come segue:

- 1) Appoggiare il cilindro rovesciato con la parte superiore verso il basso avendo cura di appoggiarlo su un supporto.

**ENGINE OVERHAULING - WEAR LIMITS****OVERHAULING CYLINDER PISTON ASSEMBLY****Cylinders**

Check the two cylinder liner bore surface; it must be smooth and without scores, ridges and steps.

Using a special gauge, check the wear and ovalization, taking care to measure at different levels, to establish if the liner must be rebored or not. If this is the case, take into account that spare pistons are available so oversized: +0.4 and +0.6 mm.

Please take into account also that originally cylinders and pistons are so selected and mated: A and B, viz. cylinder A with piston A or cylinder B with piston B (see drawing of fig. 52 and table no. 1).

When reboring, it is essential to comply with the figures of table said above, so as to ensure the correct fitting as follows:

Min. Cylinder/Piston clearance 0.02 mm.

Max. Cylinder/Piston clearance 0.04 mm.

**Beware**

Piston diameter check must be carried out in the lower part of the piston, viz. at 15 mm. from the piston base, at 20° C.

**Cylinder liner replacement**

If the cylinder wear state is excessive, or liners have been already rebored, in this case arrange replacement of liners or of complete cylinders.

To replace liners follow these instructions:

- 1) Have the reversed cylinder with the upper part downwards resting on a support.

## REVISIONE E LIMITI DI USURA

- 2) Riscaldare il cilindro con una fiamma ad una temperatura di circa 150° e premere la camicia verso il basso fino ad effettuare l'estrazione della stessa dal cilindro.
- 3) Appoggiare ora il cilindro nella posizione normale dritta e dopo averlo nuovamente riscaldato, introdurre la nuova camicia avendo cura di orientarla con gli smussi nella giusta posizione.

### PISTONI

Il controllo sui pistoni deve essere effettuato come segue:

- 1) Togliere le incrostazioni con un raschietto e lavarli accuratamente con benzina.
- 2) Esaminare attentamente il mantello esterno del pistone che non dovrà presentare tracce di grippature e rigature profonde.
- 3) Controllare il diametro esterno del pistone, servendosi di un micrometro di precisione, effettuando la misura a circa 15 mm dalla base.

Per sapere se i pistoni sono ancora in tolleranza occorre consultare la tab. 1 controllando la classe del pistone « A » oppure « B » che risulta incisa nella testa del pistone stesso.

#### Attenzione!

Le misurazioni dei diametri dei pistoni devono essere effettuate ad una temperatura di 20° C.

### GIOCHI ED INTERFERENZE DI MONTAGGIO FRA PISTONE E SPINOTTO (vedi fig. 53 e tab. 2).

Al controllo gli spinotti devono risultare perfettamente lisci, privi di ammaccature e annerimenti.

La misurazione del diametro esterno deve essere effettuato con uno strumento di precisione millesimale ad una temperatura di 20° C. Un buon controllo può essere effettuato da qualsiasi buon meccanico introducendo lo spinotto nel pistone allo scopo di vedere se esiste un gioco eccessivo.

## ENGINE OVERHAULING - WEAR LIMITS

- 2) Heat cylinder with a flame at 150° C and push down the liner until it comes out of the cylinder.
- 3) Now have the cylinder resting in normal position and after re-heating, insert the new liner taking care to have it correctly positioned.

### PISTONS

The piston checking must be arranged as follows:

- 1) Remove the carbon depots with a scraper and carefully wash with petrol.
- 2) Carefully check the outer piston skirt, which must not show deep scores and seizure marks.
- 3) Check the outer piston diameter, using a precision micrometer, at a level of 15 mm. from the piston base.

To know if piston are within the limits, see Table no. 1 verifying in piston A column or piston B column, according to the ref. mark seen on the same piston head.

#### Beware

Piston diameter measures must be taken at 20° C.

### ASSEMBLY INTERFERENCES AND CLEARANCES BETWEEN PISTON AND GUDGEON PIN (see fig. 53 and table 2).

At checking gudgeon pins must result perfectly smooth, without any denting and blackening.

Outer diameter measure must be arranged by means of a high precision gauge, at 20° C. Anyway a valid check may be arranged by any skillful mechanic introducing the gudgeon pin into the piston, to verify if play is excessive.

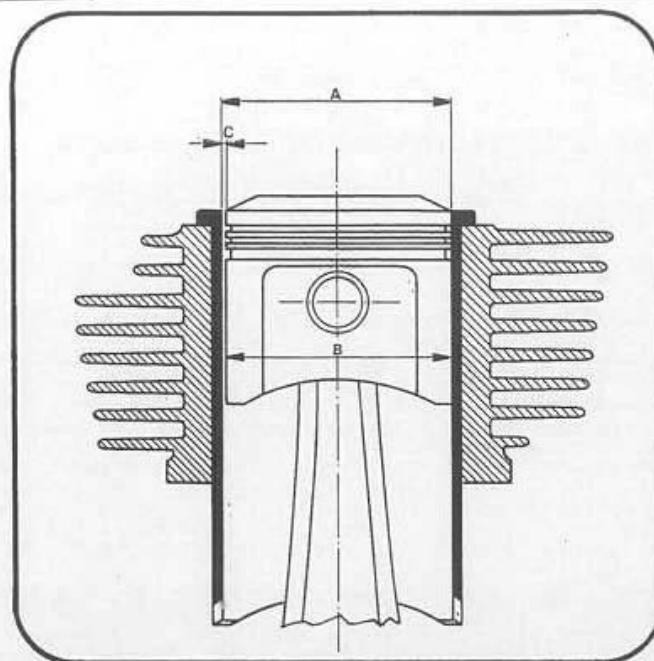


Fig. 52

MONTAGGIO	CILINDRO ∅ A = mm.		PISTONE ∅ B = mm.		Gioco MAX. C = mm.	Gioco MIN. C = mm.	LIMITI DI USURA C = mm.
ASSEMBLY	CYLINDER ∅ A = mm.		PISTON ∅ B = mm.		MAX. Clearance C = mm.	MIN. Clearance C = mm.	LIMITS OF WEAR C = mm.
NORMALE STANDARD	A	85,980 ÷ 85,990	A	85,950 ÷ 85,960	0,04	0,02	0,14
	B	85,990 ÷ 86,000	B	85,960 ÷ 85,970	0,04	0,02	
+ 0,4 mm.	A	86,380 ÷ 86,390	A	86,350 ÷ 86,360	0,04	0,02	0,14
	B	86,390 ÷ 86,400	B	86,360 ÷ 86,370	0,04	0,02	
+ 0,6 mm.	A	86,580 ÷ 86,590	A	86,550 ÷ 86,560	0,04	0,02	0,14
	B	86,590 ÷ 86,600	B	86,560 ÷ 86,570	0,04	0,02	
NB - Misurazioni da effettuarsi a 20° C.				Measures to be taken a 20° C.			

Tab. 1

**RLU**

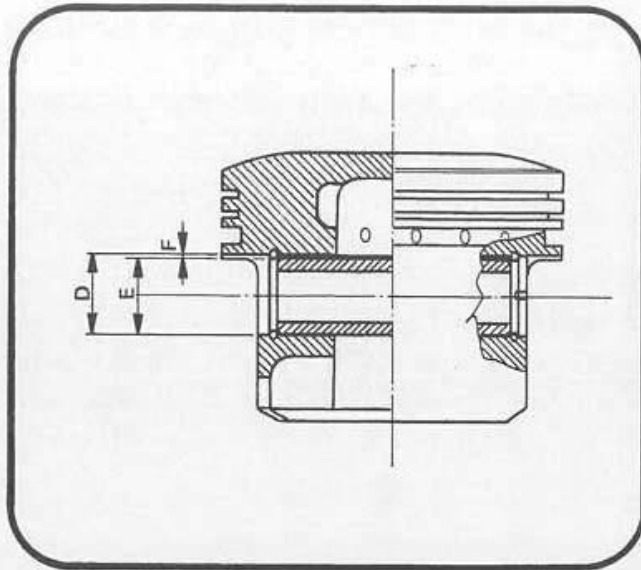


Fig. 53

MONTAGGIO	PISTONE Ø D = mm.	SPINOTTO Ø E = mm.	GIOCO F = mm.	LIMITI DI USURA F = mm.
ASSEMBLY	PISTON Ø D = mm.	GUDGEON PIN Ø E = mm.	CLEARANCE F = mm.	LIMITS OF WEAR F = mm.
NORMALE	MAX. = 20,008	MIN. = 19,995	MAX. = 0,013	0,05
STANDARD	MIN. = 20,002	MAX. = 20,000	MIN. = 0,002	
NB - Misurazioni da effettuare a 20°C.		Measures to be taken at 20°C.		

Tab. 2

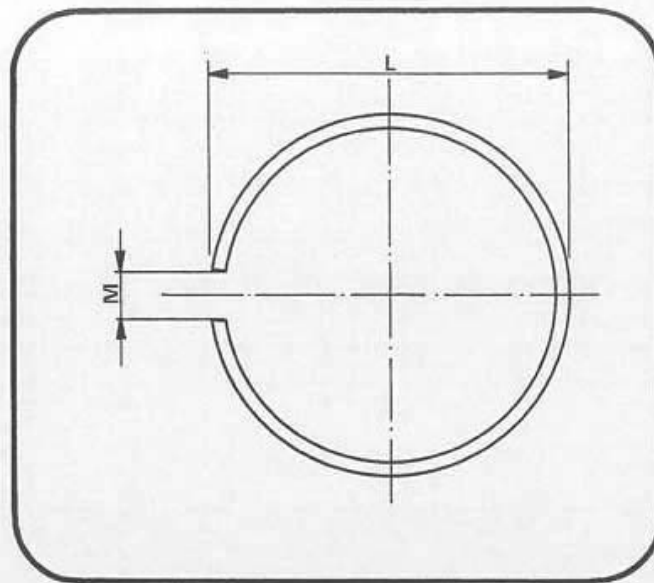


Fig. 54

DIAMETRO ESTERNO ANELLO IN POSIZIONE DI LAVORO Ø L = mm.	INTERVALLO M = mm.	LIMITI DI USURA M = mm.
O. D. OF PISTON RING IN WORKING POSITION Ø L = mm.	GAP M = mm.	LIMITS OF WEAR M = mm.
85,980 ÷ 86,000	0,30 ÷ 0,45	1,20
86,380 ÷ 86,400	0,30 ÷ 0,45	1,20
86,580 ÷ 86,600	0,30 ÷ 0,45	1,20

Tab. 3



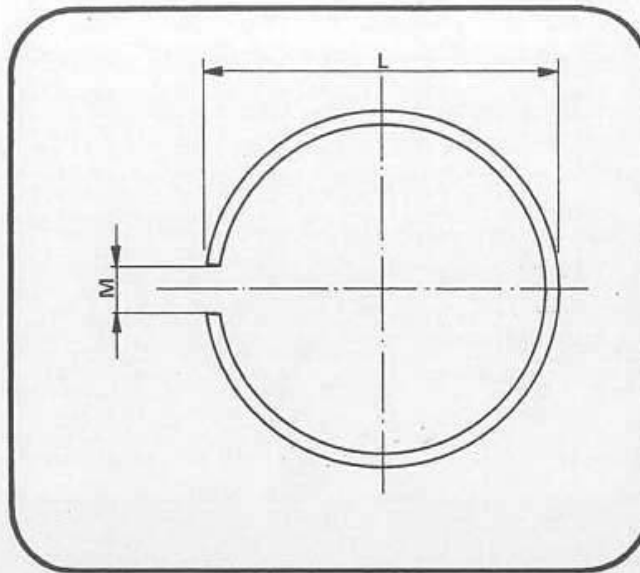


Fig. 55

DIAMETRO ESTERNO ANELLO RASCHIAOLIO IN POSIZIONE DI LAVORO Ø L = mm.	INTERVALLO M = mm.	LIMITI DI USURA M = mm.
O. D. OF PISTON OIL SCRAPERS IN WORKING POSITION Ø L = mm.	GAP M = mm.	LIMITS OF WEAR M = mm.
85,980 ÷ 86,000	0,25 ÷ 0,40	1
86,380 ÷ 86,400	0,25 ÷ 0,40	1
86,580 ÷ 86,600	0,25 ÷ 0,40	1

Tab. 4

**REVISIONE E LIMITI DI USURA**

La fig. 53 e la tab. 2 serviranno di orientamento e se il gioco risulterà oltre i limiti ammessi dovranno essere sostituiti i pistoni, con relativi spinotti.

**TOLLERANZA D'INTERVALLO NEL MONTAGGIO DEGLI ANELLI DI TENUTA** (vedi fig. 54 e tab. 3).

Il controllo degli anelli di tenuta « Segmenti » deve essere effettuato come segue:

- 1) Smontarli dal pistone avendo cura di iniziare da quello superiore allargandolo con la massima cautela.
- 2) Introdurre i segmenti nell'interno della camicia del cilindro, avendo cura di sistemarli nella loro normale posizione di lavoro.
- 3) Controllare la larghezza dell'intervallo (M) mediante uno spessimetro, e se tale intervallo ha superato il limite di usura stabilito dalla tab. 3 procedere alla loro sostituzione.

**N. B.** I segmenti vengono forniti come ricambio, nella versione normale, e nelle maggiorazioni +0,4 e +0,6 mm. **Attenzione!** Se si decide il montaggio di nuovi pistoni, tenere presente che i segmenti vi sono già montati.

**TOLLERANZA D'INTERVALLO NEL MONTAGGIO DEGLI ANELLI RASCHIAOLIO** (vedi fig. 55 e tab. 4).

Il controllo degli anelli raschiaolio deve essere effettuato seguendo le medesime istruzioni impartite al paragrafo precedente.

I dati di controllo dell'intervallo e dello stato di usura sono riportati nella tab. 4.

**GIOCHI MIN E MAX NEL MONTAGGIO DEGLI ANELLI DI TENUTA E RASCHIAOLIO** (vedi fig. 56 e tab. 5).

Per effettuare questo controllo occorre procedere nel seguente modo:

**ENGINE OVERHAULING - WEAR LIMITS**

Table no. 2 and fig. 53 will be useful as indication and in case the play results out of limits, pistons must be replaced, with their gudgeon pins.

**ASSEMBLY TOLERANCE FOR PISTON RINGS** (see fig. 54 and tab. 3).

Piston ring checking must be arranged as follows:

- 1) Remove them from the piston taking care to begin from the upper one and cautiously widen them.
- 2) Introduce the piston rings inside the cylinder liner taking care to place them in the normal working position.
- 3) Check the end gap (M) by means of a feeler gauge and in case the distance is out of the wear limit stated in table no. 3 replace them.

**N.B.** Piston rings are supplied as spares in the standard version and in the oversized versions (+ 0.4 and + 0.6 mm.).

**Beware:** When fitting new pistons, take into account that piston rings are already fitted on same.

**ASSEMBLY TOLERANCE FOR OIL-SCRAPERS AND END GAP** (see fig. 55 and table 4).

Checking of oil scraper rings must be arranged following the same instructions of the previous paragraph.

Distance checking figures and wear limits are stated in Table no. 4.

**MIN. AND MAX. AXIAL CLEARANCE ON ASSEMBLING FOR COMPRESSION RING AND OIL-SCRAPERS** (see fig. 56 and tab. 5).

To carry out this checking, follow the instructions hereunder:

**REVISIONE E LIMITI DI USURA**

- 1) Dopo avere smontato i 3 segmenti dalle loro sedi occorre procedere alla misurazione del loro spessore mediante l'ausilio di un micrometro centesimale. Le quote dello spessore devono essere contenute nei limiti riportati nella tab. 5.
- 2) Procedere ora al controllo della larghezza delle sedi dei segmenti nel pistone. Questo controllo può essere effettuato mediante spessimetro di precisione o blocchetti di riscontro.
- 3) Fare la differenza tra i valori ricavati dalla misura delle sedi nel pistone e lo spessore dei segmenti. Se il valore trovato è superiore al limite di usura occorre sostituire il pistone.

**REVISIONE DEL GRUPPO IMBIELLAGGIO****Controlli visivi**

Per il controllo dell'imbiellaggio occorre attenersi alle seguenti istruzioni:

- 1) Esaminare attentamente le sedi dei cuscinetti che non devono risultare annerite o usurate.
- 2) Esaminare la sede conica che deve risultare pulita, priva di grippaggio o ammaccature. Se le grippature sono leggere si possono togliere con pietra o tela abrasiva, se sono profonde e quindi tali da compromettere l'accoppiamento conico è consigliabile sostituire l'imbiellaggio.
- 3) Esaminare le sedi delle chiavette che dovranno risultare integre e non slabbrate.
- 4) Controllare le filettature che dovranno essere perfette e prive di spanature.
- 5) Controllare i fori di lubrificazione che non siano otturati ed infine pulire il filtro centrifugo smontando l'apposito grano filettato.

**GIOCHI MIN E MAX FRA SPINOTTO E BIELLA** (vedi fig. 57 e tabella 6).

Per effettuare il controllo di questo gruppo occorre procedere nel seguente modo:

**ENGINE OVERHAULING - WEAR LIMITS**

- 1) After removal of the three piston rings from their grooves, measure their thickness by means of a micrometer. The thickness figures must be within the limits stated in table no. 5.
- 2) Now arrange checking of the ring groove width on the piston. This checking may be arranged by means of a precision gauge or gauge blocks.
- 3) Deduct the difference between the piston ring measures and the ring grooves on the piston. If the figures obtained are higher than the wear limits, piston must be replaced.

**OVERHAULING CRANKSHAFT ASSEMBLY****Visual checks**

For the crankshaft check, follow the instructions hereunder:

- 1) Carefully examine the bearing holders, which must not be worn or blackened.
- 2) Inspect the conical seat which must be clean and without ridges and steps. If steps are little, you may remove them by means of emery stone or cloth, but if they are so deep that bevel coupling is impossible, replace the same crankshaft.
- 3) Inspect the key seats, which must be intact and not ragged.
- 4) Check the threads which must be perfect and without strippings.
- 5) Check the lubrication holes, which must not be clogged, then clean the centrifugal filter removing the special threaded dowel.

**MIN. AND MAX. ASSEMBLY CLEARANCE BETWEEN GUDGEON PIN AND CONNECTING ROD SMALL END BUSH** (see fig. 57 and table 6).

To carry out checking of this assembly follow the instructions hereunder:

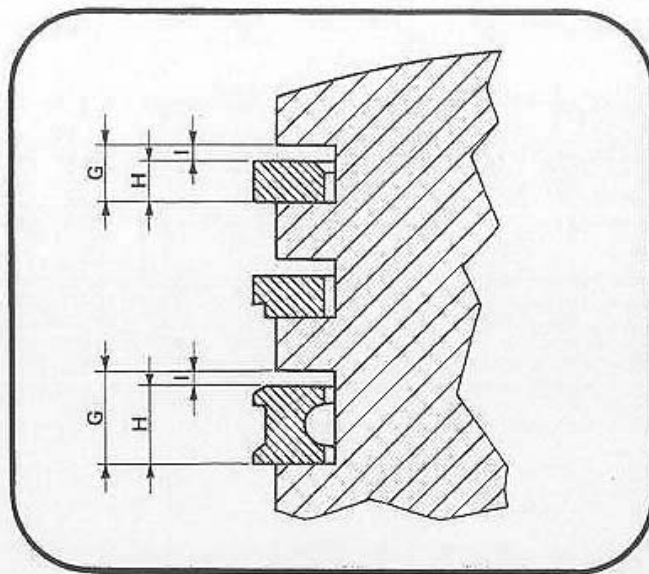


Fig. 56

1° e 2° ANELLO DI TENUTA H = mm.	RASCHIAOLIO H = mm.	SEDE PISTONE G = mm.	GIOCO MIN. e MAX. l = mm.	LIMITI DI USURA l = mm.
1st and 2nd PISTON RING H = mm.	OIL SCRAPER RING H = mm.	PISTON SEAT G = mm.	MIN. and MAX. TOLERANCE l = mm.	LIMITS OF WEAR l = mm.
MAX. 1,480	—	MIN. 1,510	MIN. 0,02	0,12
MIN. 1,478	—	MAX. 1,530	MAX. 0,052	
—	MAX. 4,490	MIN. 4,510	MIN. 0,020	0,12
—	MIN. 4,478	MAX. 4,530	MAX. 0,052	

Tab. 5

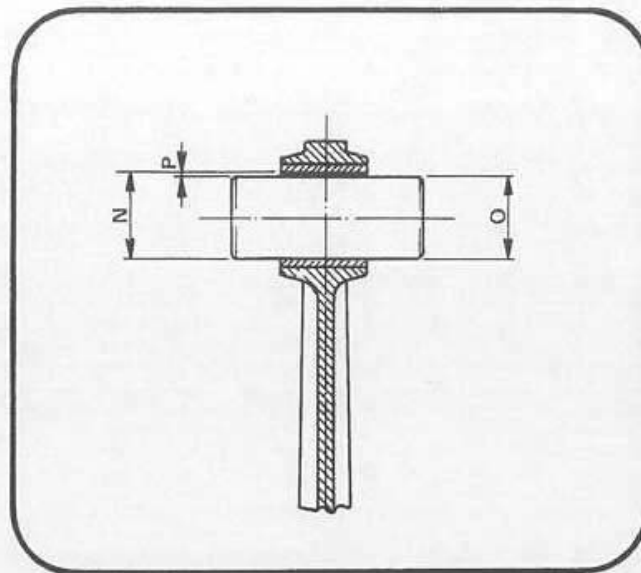


Fig. 57

MONTAGGIO	PIEDE DI BIELLA Ø N = mm.	SPINOTTO Ø O = mm.	GIOCO MIN. e MAX. P = mm.	LIMITI DI USURA P = mm.
ASSEMBLY	CONNECTING ROD SMALL END BUSH Ø N = mm.	GUDGEON PIN Ø O = mm.	CLEARANCE MIN. and MAX. P = mm.	LIMITS OF WEAR P = mm.
STANDARD	20,008	20,000	0,008	0,050
	20,021	19,995	0,026	

Tab. 6

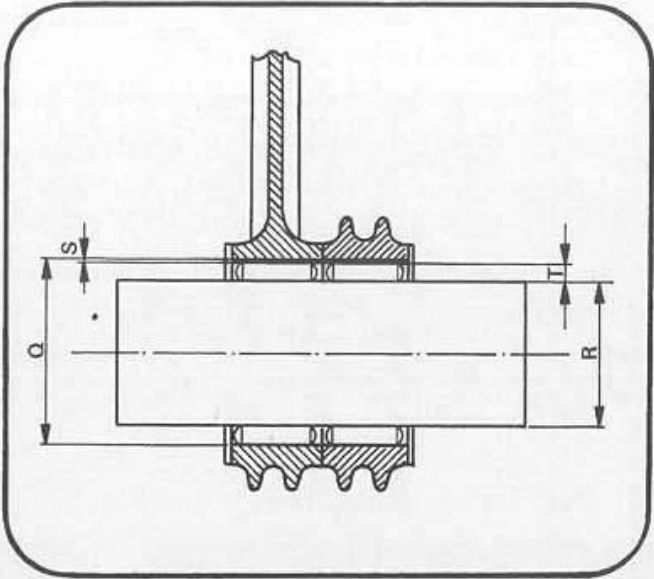


Fig. 58

CLASSE	TESTA DI BIELLA Ø Q = mm.	PERNO DI MANOVELLA Ø R = mm.	RULLINI Ø T = mm.	GIOCHI MAX. e MIN. S = mm.	LIMITI DI USURA S = mm.
CLASS	CONNECTING ROD BIG END Ø Q = mm.	CRANK PIN Ø R = mm.	ROLLERS Ø T = mm.	CLEARANCES MAX. and MIN. S = mm.	LIMITS OF WEAR S = mm.
A	MAX. = 46,018	MIN. = 36,001	MIN. = 4,998	MAX. = 0,021	0,040
A	MIN. = 46,013	MAX. = 36,006	MAX. = 5,000	MIN. = 0,007	
B	MAX. = 46,012	MIN. = 35,995	MIN. = 4,998	MAX. = 0,021	0,040
B	MIN. = 46,007	MAX. = 36,000	MAX. = 5,000	MIN. = 0,007	
C	MAX. = 46,006	MIN. = 35,990	MIN. = 4,998	MAX. = 0,020	0,040
C	MIN. = 46,002	MAX. = 35,994	MAX. = 5,000	MIN. = 0,008	

Tab. 7

NB - Misurazioni da effettuarsi a 20° C.

Measures to be taken at 20° C.

**RLU**

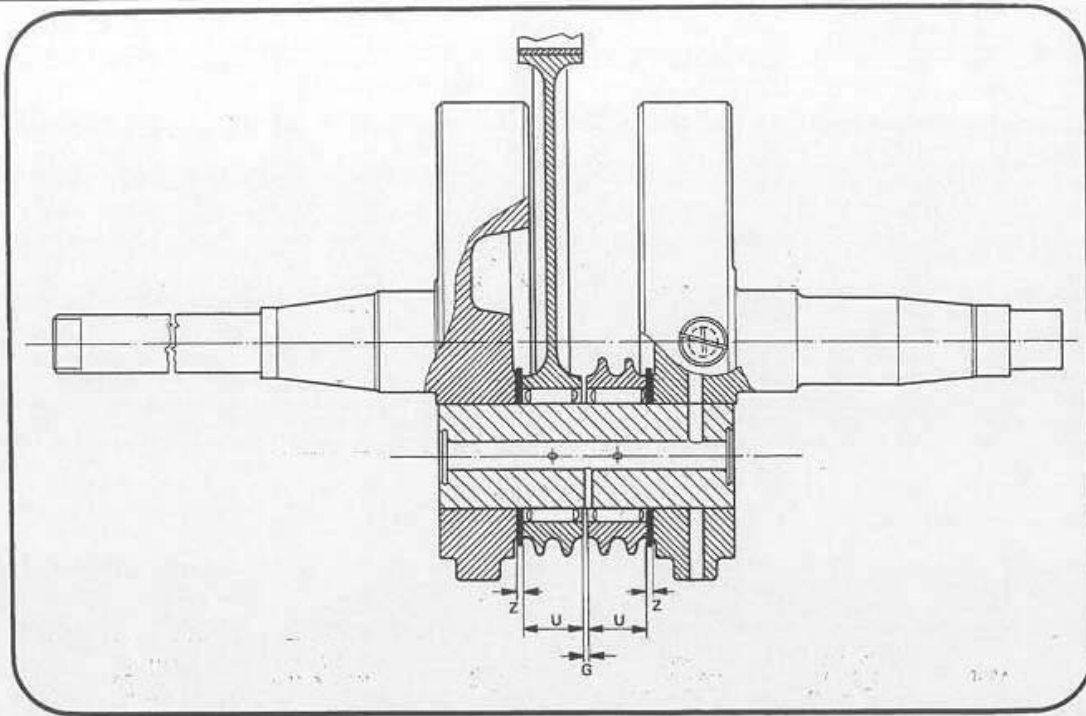


Fig. 59

PERNO DI MANOVELLA $2U + 2Z + G = \text{mm.}$	TESTA DI BIELLA $U = \text{mm.}$	RONDELLE DI RASAMENTO $Z = \text{mm.}$	GIOCO MIN. e MAX. $G = \text{mm.}$	LIMITI DI USURA $G = \text{mm.}$
CRANK PIN $2U + 2Z + G = \text{mm.}$	CONNECTING ROD BIG END $U = \text{mm.}$	THRUST WASHERS $Z = \text{mm.}$	CLEARANCE MIN. and MAX. $G = \text{mm.}$	LIMITS of WEAR $G = \text{mm.}$
MAX. = 46,300	MIN. = 21,883	MIN. = 0,810	MAX. = 0,914	1,2
MIN. = 46,100	MAX. = 21,935	MAX. = 0,900	MIN. = 0,430	

Tab. 8

**REVISIONE E LIMITI DI USURA**

- 1) Controllare il diametro interno della boccola del piede di biella; se risulta maggiorato, ovalizzato o rigato sostituire la boccola.
- 2) Controllare il diametro esterno dello spinotto, se risulta minorato, annerito, oppure danneggiato da rigature esterne sostituire lo spinotto.

**Importante!**

Se la differenza tra il diametro interno della boccola e il diametro esterno dello spinotto supera il limite di usura di 0,05 mm sostituire la boccola e lo spinotto.

**TOLLERANZE DI MONTAGGIO RADIALE FRA TESTA DI BIELLA E PERNO DI MANOVELLA**

Il controllo di questo gruppo deve essere effettuato prima visivamente, anche perchè basta un minimo di esperienza per vedere se le bielle e relativo perno devono essere sostituiti o meno.

Basta infatti muovere le bielle in senso longitudinale e assiale per capire se il gioco esistente è ancora accettabile oppure eccessivo.

In questo ultimo caso occorre smontare l'imbiellaggio mediante una grossa pressa e sottoporre le bielle, i rulli e il relativo perno di manovella ad un controllo dimensionale, al fine di conoscere il vero gioco esistente tra questi organi.

Il controllo deve essere effettuato con strumenti molto precisi e possibilmente alla temperatura di 20° C. Una volta trovate le misure occorre sottrarre dal diametro del foro della biella il diametro del perno di manovella e ancora il doppio del diametro dei rulli della gabbia.

Il risultato della sottrazione deve essere contenuto entro il limite massimo di usura di 0,04 mm (vedi fig. 58 e tabella 7).

**ENGINE OVERHAULING - WEAR LIMITS**

- 1) Check the inner dia. of the rod small end bush: if it is oversized, ovalized or scored, replace the bush.
- 2) Check the outer dia. of the gudgeon pin: if it is undersized, blackened or damaged (outer scores etc.), replace this pin.

**Beware**

If difference between the inner dia. of bush and the outer dia. of gudgeon pin is higher than the wear limit of 0.05 mm., replace both of them.

**RADIAL TOLERANCE ON ASSEMBLY BETWEEN CON. ROD BIG END AND CRANK PIN**

Checking of this assembly must be carried out as follows: first visually, since with a minimum knowledge it is possible to see if con.rods and crank pin have to be replaced.

In fact it is sufficient to longitudinally and axially move the con.rods, to realize if the existing play is still acceptable or too high.

In the last case, the crankshaft must be removed by means of an hydraulic press and submit the con.rods, roller and crankpin at a dimensional check, with the purpose to know the true clearance existing between these particulars.

Checking must be arranged by means of high precision gauges, possibly at 20° C.

Once obtained the measures, deduct from the con.rod hole diameter, the crankpin diameter and twice the cage roller diameter, too.

The result of this subtraction must be included within the max. wear limit of 0.04 mm. (see fig. 58 and table 7).



**REVISIONE E LIMITI DI USURA**

Se il gioco trovato è maggiore occorre sostituire il gruppo bielle/perno (ns/ cod. 0759.47.350) e rimontare l'imbiellaggio con la pressa. Prima di procedere al montaggio occorre controllare il foro nei due semi-imbiellaggi, che a disegno è di  $\varnothing 35,9 \begin{matrix} + 0,009 \\ + 0,025 \end{matrix}$  e non deve risultare superiore a  $\varnothing 35,93$  mm.

Dopo il montaggio alla pressa, montare l'imbiellaggio tra due contropunte di un tornio e mediante un grosso martello battere fino a trovare un errore massimo di centratura di 0,02 mm. sulle sedi dei cuscinetti di banco.

**Attenzione!**

Se i fori nei due semi-imbiellaggi risultano maggiorati, tali da non garantire un montaggio forzato, si consiglia di sostituire l'imbiellaggio completo.

**TOLLERANZE DI MONTAGGIO ASSIALE FRA TESTA DI BIELLA E PERNO DI MANOVELLA**

Questo controllo è tra i più importanti da effettuare agli organi del motore e deve essere fatto scrupolosamente. Evidentemente questo controllo è subordinato all'esito di quello precedente, in quanto se quello è stato negativo è inutile procedere a questo.

Controllare il gioco assiale esistente tra le due bielle; è abbastanza facile e si può fare introducendo le lame di uno spessore tra le due bielle fino a determinare il valore esatto di questo gioco che se il motore è nuovo dovrà essere contenuto tra i valori  $0,43 \div 0,914$  mm. Se il motore è usato questo valore non dovrà essere superiore a 1,2 mm (vedi fig. 59 e tabella 8).

**REVISIONE AI GRUPPI TESTA**

**Testa**

Dopo avere smontato le due teste occorre:

- 1) Controllare lo stato di conservazione dei piani di tenuta.

**ENGINE OVERHAULING - WEAR LIMITS**

If the obtained clearance is higher, it is necessary to replace the con.rod/crankpin assembly (code no. 0759.47.350) using the hydr. press machine. Before fitting it is necessary to check the hole in the two half-crankshafts, of  $\varnothing 35.9 \begin{matrix} + 0.009 \\ + 0.025 \end{matrix}$  mm. in the drawing, which must not be higher than  $\varnothing 35.93$  mm.

After the hydr. press machining, insert the crankshaft between two centers of a lathe, and by means of a big hammer tap on, until reaching a maximum miscentering of 0.02 mm. on the main bearing seats.

**Beware!**

If holes of the two half-crankshafts are oversized, in a way not to allow a shrinking assembly, we suggest to replace the full crankshaft.

**AXIAL TOLERANCE ON ASSEMBLY BETWEEN CON. ROD BIG END AND CRANK PIN**

This checking is one of the most important to be carefully carried out on the engine components.

Obviously its result is subsequent to the previous one, since it is useless to carry out this checking of the axial tolerance if radial tolerance was not correct.

The axial tolerance checking is rather simple: you may insert the blades of a feeler gauge between the con. rods until you get the correct figure of this clearance, which must be within  $0.43 \div 0.914$  mm., with a new engine. With an used engine this figure must not be higher than 1.2 mm. (see fig. 59 and table 8).

**OVERHAULING THE CYLINDER HEADS**

**Cyl. Head**

After removal of the two cyl. heads you have to:

- 1) check the condition of all surfaces.

**REVISIONE E LIMITI DI USURA**

- 2) Controllare lo stato delle sedi degli anellini paraolio: non devono esistere ammaccature o incrostazioni, eventualmente toglierli o pulire.
- 3) Pulire la camera di scoppio da eventuali incrostazioni.
- 4) Lavare accuratamente le teste con benzina e petrolio ed asciugare con getto d'aria.

**Guidavalvole** (vedi fig. 60 e tab. 9).

Controllare l'usura delle guidavalvole.

In caso di sostituzione, battere dall'interno verso l'esterno con un punzone ed un martello. Questa operazione va eseguita a freddo.

Porre attenzione affinché la parte bloccata scorra assialmente lungo la sua sede.

Dopo avere smontato la guidavalvola occorre controllare che il foro portante sia regolare, indi si deve riscaldare la testa a 100° + 120° e rimontare una guidavalvola maggiorata +0,03 mm (oppure +0,06 se si tratta di una testa già revisionata una prima volta).

**Attenzione!** Con riferimento alle nuove guide occorre fresare e smerigliare le sedi.

**Valvole** (vedi fig. 60 e tab. 9).

Osservare lo stelo e la corona di contatto sulla sede. Riscontrando eccessiva usura, deformazioni, crepe, punteggiature profonde, sostituire.

**Attenzione!**

È sempre consigliabile, allorché si richiede la sostituzione di una valvola, cambiare anche la relativa guidavalvola. Così pure se è necessaria la sostituzione di una guidavalvola, sostituire anche la corrispondente valvola; solo così si ha la garanzia di una tenuta perfetta.

**Sedi valvole**

Verificare l'incassatura delle sedi valvole, specialmente quelle di scarico.

**ENGINE OVERHAULING - WEAR LIMITS**

- 2) Check the condition of oil-scrapers grooves: they must not have dentings or carbon depots. Eventually remove them and clean.
- 3) Remove carbon residuals from the explosion chamber, if the case.
- 4) Carefully wash the heads with petrol or kerosene and dry with a blast of compressed air.

**Valve guides** (see fig. 60 and table 9).

Check the valve guides for wear. If the guides need replacing, tap out with a punch and a hammer from inside outwards. This must be a cold operation.

Be careful that the locked part slides axially along its seat.

After removal of the valve guides, check the holes to be regular, then heat the heads at 100 ÷ 120° C and refit an oversized valve guide (+ 0,03 mm.). In case it is a head already overhauled, use a + 0,06 mm. oversized guide.

**Beware:** before placing the new guides, mill and lap in the valve seats.

**Valves** (see fig. 60 and table 9).

Inspect the stem and the seat. If it is excessively worn, distorted, cracked or pitted, replace.

**NOTE!** It is always advisable, when replacing a valve, to change also its valve guide. In the same way, when replacing a valve guide, change also the related valve. This will ensure a perfect seal.

**Valve seats**

Check the valve seats for security, especially the exhaust valve.

## RLU

### REVISIONE E LIMITI DI USURA

Il limite d'usura di queste sedi deve essere determinato a stima da parte del meccanico che esegue la revisione. Normalmente il valore dello smusso si aggira attorno a  $1,4 \div 1,6$  mm.

Se occorre operare la sostituzione, il procedimento da adottare è il seguente:

per l'estrazione si può forare la sede in due posizioni diametralmente opposte, rompere l'anello ed estrarre; oppure scaldare la testa in forno alla temperatura di  $150^\circ \div 180^\circ$ , cioè fino a liberare la sede. In entrambi i casi il rimontaggio delle sedi nella testa va fatto alla temperatura di  $150^\circ \div 180^\circ$ .

**Attenzione!** Qualora sia stata sostituita la sede valvola, oppure la coppia valvola e guidavalvola, si rende necessaria la operazione di fresatura e di smerigliatura delle sedi.

#### Molle valvole

Le molle devono essere controllate come segue:

- 1) Verificare che non vi siano incrinature sulla superficie esterna del filo della molla.
- 2) Verificare il parallelismo dei piani molati e nel contempo misurare il cedimento in altezza della molla che quando è nuova è lunga mm. 44.

Il cedimento massimo consentito è di mm. 2,5. Quindi se le molle hanno una lunghezza inferiore a mm. 41,5 procedere alla loro sostituzione.

#### Bilancieri

Osservare attentamente le superfici di lavoro dei pattini dei bilancieri che non devono assolutamente presentare ondulazioni o ammanchi di cromatura. In queste condizioni procedere alla sostituzione e solo nel caso di piccole striature si può tentare una lucidatura dei pattini per mezzo di una lucidatrice a mola di panno abrasivo.

### ENGINE OVERHAULING - WEAR LIMITS

The wear limit of these seats is to be determined by the mechanic who carries out the overhaul. The correct chamfer is about  $1.4 + 1.6$  mm.

If replacement is necessary, proceed in the following manner:

drill two holes in seats diametrically opposite to one another and split the insert to extract. Alternatively, heat the head in an oven to a temperature of  $150^\circ \div 180^\circ$  C that is until the insert becomes free.

The insertion of new seats must be made with the head heated at  $150^\circ \div 180^\circ$  C.

**NOTE!** Whenever the valve seat, or valve and valve guide is renewed, seating must be recut and lapped in.

#### Valve springs

Check the valve springs as follows:

- 1) verify that there are no cracks on the spring wire.
- 2) check the parallelism of the ground surfaces and at the same time check the spring height reduction (when new it is 44 mm. high).

The max. allowable reduction is 2.5 mm. If springs are shorter than 41.5 mm. replace them.

#### Rocker arms

Carefully examine the working surfaces of the rocker covers, which must not present any trace of wear or chromium damages. Under these conditions, replacement must be arranged. Only in case of small scores you may try to polish the rocker covers with an emery cloth.

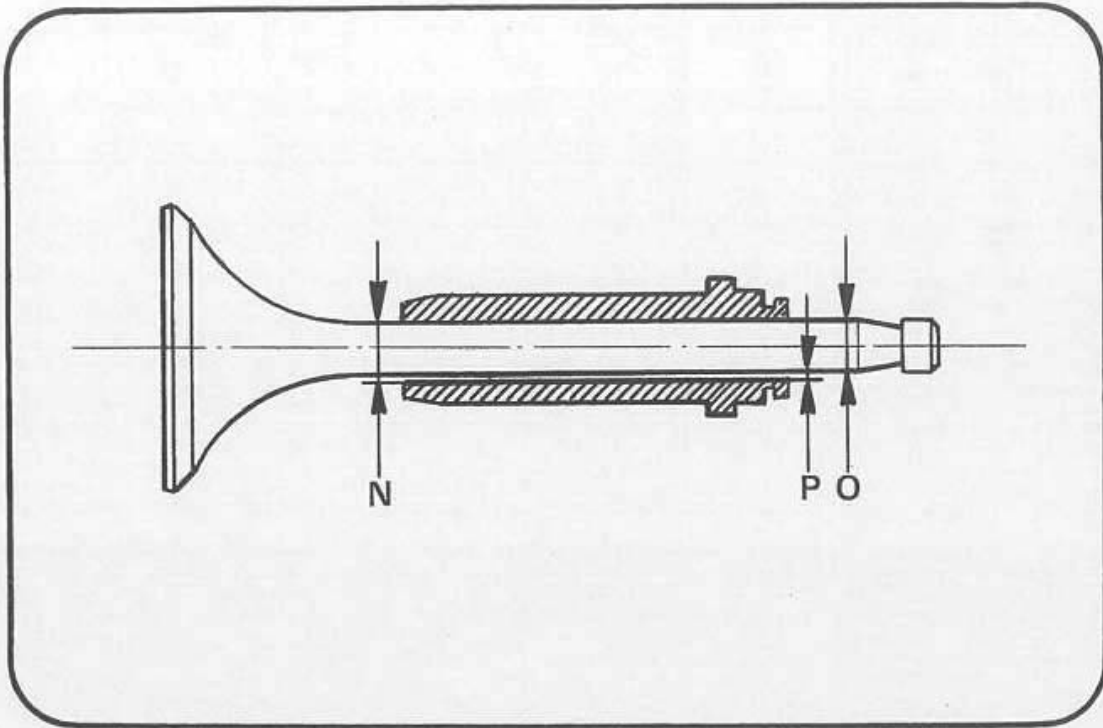


Fig. 60

FORO GUIDAVALVOLA Ø N = mm	STELO VALVOLA Ø O = mm	GIOCO MIN. E MAX. P = mm	LIMITI DI USURA P = mm
VALVE-GUIDE HOLE Ø N = mm	VALVE STEM Ø O = mm	MIN. AND MAX. CLEARANCES P = mm	LIMITS OF WEAR P = mm
Ø 8 + 0,022 + 0	Ø 7,957 - 0,022 + 0	MIN. = 0,013 MAX. = 0,057	0,12

Tab. 9

**RLU**

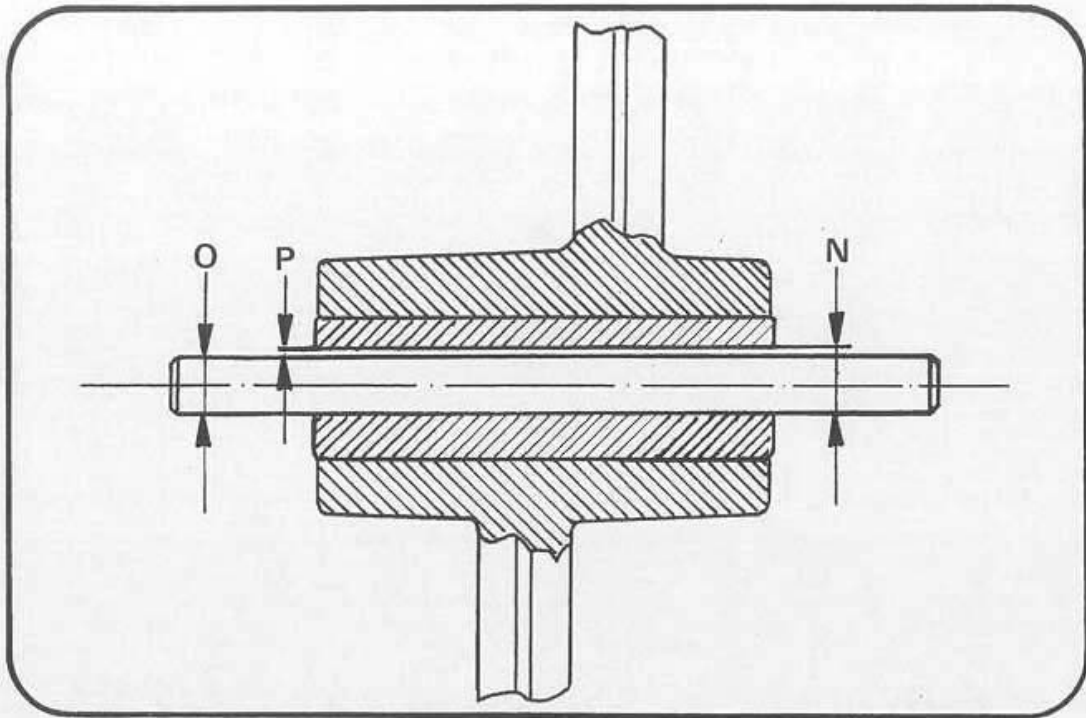


Fig. 61

FORO BOCCOLA Ø N = mm	PERNO BILANCIERE Ø O = mm	GIOCO MIN. e MAX. P = mm	LIMITI DI USURA P = mm
BUSH HOLE Ø N = mm	ROCKER PIN Ø O = mm	MIN. AND MAX. CLEARANCE P = mm	LIMITS OF WEAR P = mm
+ 0,040 Ø 10 + 0,062	+ 0,010 Ø 10 + 0,001	MIN. = 0,030 MAX. = 0,061	0,08

Tab. 10

**REVISIONE E LIMITI DI USURA****Boccole e perni per bilancieri** (vedi fig. 61 e tab. 10).

Controllare l'interno delle boccole e il diametro esterno dei perni bilanciere. Dalla tabella 10 si possono vedere i giochi e i relativi limiti di usura.

**Viti di registro bilancieri**

Osservare se la filettatura delle viti e dei dadi di registro è intatta.

Verificare il piano della sfera ed assicurarsi che la sfera sia tenuta bene nella sua sede.

**Albero distribuzione e relativi cuscinetti.**

Verificare i lobi delle camme. Se dovessero presentare alla superficie tracce di striature od ondulazioni dovute alla usura della porzione cementata, è consigliabile la sostituzione.

Verificare i forellini di lubrificazione che non siano otturati.

Controllare accuratamente anche lo stato di usura dei cuscinetti a sfere che si trovano alloggiati nei supporti distribuzione e nei cappellotti.

Nei casi di incertezza procedere senza indugio alla loro sostituzione.

**Coppie coniche**

Verificare:

- 1) Il profilo ed il consumo dei denti degli ingranaggi e se vi sono denti schiacciati o rotti, sostituire.
- 2) I piani dei gambi di trasmissione e se risultano deformati, sostituire.

**ENGINE OVERHAULING - WEAR LIMITS****Rockers bushes and pins** (see fig. 61 and table 10).

Inspect the inner surfaces of bushes and the outer dia. of rocker pins. At table 10 you may see the concerned clearances and wear limits.

**Rocker adjusting screws**

See if the threads of the adju. screws and nuts are intact. Check the spherical surface and make sure that the ball fits well in its seat.

**Camshaft and support bearings**

Check the cam lobes for score marks and ondulation which may be due to the hardened skin being worn away; it is advisable in such cases to renew the part; if wear is slight, polish.

Check that the lubrication holes are not blocked.

Carefully verify also the ball bearings inside the distribution supports and housings, for wear.

If you cannot exactly establish their condition, arrange replacement.

**Bevel gears**

Check:

- 1) profile and wear of the gear teeth and for cracked or broken teeth, to be replaced.
- 2) the flats on the drive shafts and if they are distorted or worn badly, replace.

**REVISIONE E LIMITI DI USURA**

- 3) Il diametro esterno di accoppiamento del gambo degli ingranaggi ed il foro dei manicotti; questi accoppiamenti devono essere precisi e senza giuoco; se la dentatura degli ingranaggi è ancora efficiente, sostituire i vecchi manicotti con dei nuovi aventi un diametro interno minorato ( $-0,01$ ,  $-0,015$ ,  $-0,02$  mm.), altrimenti sostituire tutto il complesso.

**REVISIONE DEL GRUPPO BASAMENTO MOTORE Semicarter e coperchi**

Verificare:

- 2) Che i piani di combaciamento siano perfetti e privi di incrinature, nei casi di incertezza procedere ad un controllo mediante liquidi penetranti al fine di assicurarsi del perfetto stato.
- 2) Che i piani di combaciamento siano perfetti e privi di ammaccature. In questo caso procedere alla smerigliatura dei piani al fine di ristabilire la perfetta pianeità.
- 3) Che i cuscinetti a sfere siano ancora efficienti e non siano lenti nelle loro sedi.

**Importante!**

Trattandosi dei cuscinetti di banco (albero motore) il controllo deve essere rigoroso e se vi sono piccole irregolarità di rotazione, o il minimo gioco, procedere alla sostituzione **di entrambi** (anche se uno può essere ancora efficiente).

- 4) Che le boccole siano ben fisse nelle loro sedi e che non siano eccessivamente usurate.
- 5) Che gli anelli paraolio siano efficienti, se vi sono incertezze procedere alla loro sostituzione.
- 6) Che i condotti dell'olio siano ben aperti e privi di materiale estraneo all'interno.

**Importante!**

Prima di rimontare il motore occorre procedere ad un accurato lavaggio dei semicarter e relativi coperchi.

**ENGINE OVERHAULING - WEAR LIMITS**

- 3) outer dia. of gear shafts and sleeve holes: these couplings must be exact and without play; if the gear teeth are still in good condition, but the drive is poor, replace the old sleeves with new ones having an undersized inner dia. ( $-0.01$ ,  $-0.015$ ,  $-0.02$  mm.) otherwise replace the whole gear.

**OVERHAULING CRANKCASE AND COVERS**

Check that:

- 1) the two half-crankcases and their covers are not cracked. If not sure, arrange checking with a crack detector fluid, for a perfect condition.
- 2) the sealing surfaces are perfect and without dentings. If the case, arrange lapping to get a perfect surface.
- 3) the ball bearings are still efficient and not loose in their seats.

**Important**

Being these main bearings, check must be severe and in case of small rotation unevenness or a minimum play, arrange replacement of **both of them** (even if one is still efficient).

- 4) the bushes are secure in their housings, and wear is not excessive.
- 5) the oil seals are still efficient, if not sure replace.
- 6) the oil pipes are opened and do not contain foreign matters.

**Important**

Before re-assembling engine, carefully wash the crankcase and covers.

**REVISIONE E LIMITI DI USURA**

Asciugare poi con getto di aria compressa avendo cura di soffiare anche all'interno dei condotti dell'olio al fine di espellere eventuali impurità.

**REVISIONE DEL GRUPPO FRIZIONE****Campana frizione e Ingranaggio motore**

Controllare:

- 1) Il profilo ed il consumo della dentatura; in caso di incertezze è bene cambiare entrambi i pezzi.
- 2) Il gioco esistente tra i denti dei due ingranaggi. Questo controllo deve essere eseguito quando i due ingranaggi sono montati nel motore. Facciamo presente che un eccessivo gioco è causa di battiti o di rumore continuo.
- 3) Le tacche esterne della campana, dove vanno innestati e devono scorrere i dischi conduttori.

**Dischi frizione**

Controllare che:

- 1) Non vi siano deformazioni e rigature sui piani dei dischi.
- 2) Non vi siano i denti consumati.
- 3) Che lo spessore del materiale di attrito non sia eccessivamente consumato o bruciato.

**Importante!**

Quando la frizione è nuova lo spessore del pacco dei dischi è di mm. 40 ed è consentita una usura fino ad un totale di mm. 37,5.

I dischi conduttori non sono soggetti ad usura apprezzabile e vanno sostituiti solo se sono deformati o rigati.

**Spingidisco**

Controllare con una riga metallica la superficie di contatto con i dischi: deve risultare piana, in caso contrario sostituire.

**ENGINE OVERHAULING - WEAR LIMITS**

Dry with a blast of compressed air also inside the oil pipes, so that foreign matters may be ejected.

**OVERHAULING CLUTCH ASSEMBLY****Clutch housing and driving gear**

Check:

- 1) Profile and wear of teeth, if not perfect replace both pieces.
- 2) the clearance between the two gear teeth. This check must be carried out with fitted gears. Take into account that an excessive clearance causes knockings and continuous noise.
- 3) the outer clutch housing slots where driving discs must be engaged and slide.

**Clutch plates**

Check:

- 1) the plate surfaces are not distorted and scored.
- 2) teeth are not worn.
- 3) thickness of the friction material is not too worn or burned over.

**Important**

The initial thickness of clutch plate group is 40 mm. Owing to wear, said thickness may go down to 37,5 mm. but no more. Driving discs are not likely to wear much, they should be replaced only if the discs are out of shape or scored.

**Pressure plate**

By means of a metal ruler check the surface in contact with the discs: it must be flat. If it is not, replace the pressure plate.



## REVISIONE E LIMITI DI USURA

### Molle

Le molle della frizione sono 6.

Per controllare la loro efficienza occorre controllare la loro lunghezza che è di mm. 30,4 quando le molle sono nuove.

Se tale lunghezza si è ridotta di mm 1,5 le molle devono essere sostituite.

### Leva comando frizione

Controllare che la piletta della leva non sia usurata. Se vi sono dubbi è meglio sostituire la leva completa.

## REVISIONE DELLA POMPA DELL'OLIO

### Corpo pompa

Lavare accuratamente con benzina ed asciugarlo con getto di aria compressa, indi procedere ai seguenti controlli:

#### 1) Diametri delle sedi dei due ingranaggi:

Quando il corpo pompa è nuovo i due diametri sono di mm.  $27,15 \begin{matrix} +0 \\ +0,033 \end{matrix}$

Se dal controllo risultano maggiorati di 0,10 mm, o più, occorre sostituire il corpo pompa.

#### 2) Profondità delle sedi dei due ingranaggi:

Quando il corpo è nuovo questa profondità è di mm.  $13 \begin{matrix} +0 \\ +0,027 \end{matrix}$ . Se dal controllo risultano maggiorate di mm. 0,10 occorre sostituire il corpo pompa.

#### 3) Accoppiamento fra ingranaggio conduttore e boccia del corpo pompa.

L'accoppiamento fra il gambo dell'ingranaggio conduttore e il foro della boccia deve essere rigorosamente preciso.

Il perno dell'ingranaggio nuovo è di  $\varnothing 10 \begin{matrix} +0,038 \\ +0,023 \end{matrix}$  mm.

Il foro della boccia in un corpo nuovo è di  $\varnothing 10 \begin{matrix} +0,045 \\ +0,060 \end{matrix}$  mm.

## ENGINE OVERHAULING - WEAR LIMITS

### Clutch springs

There are 6 clutch springs.

For checking their efficiency, verify their length which when new is 30,4 mm.

If said length is 1.5 mm. lower springs must be replaced.

### Clutch operating lever

Check the lever insert for wear. If it is worn, replace with an oversized one, or better with a new lever.

## OVERHAULING OIL PUMP

### Pump body

Carefully clean it with petrol and dry with a blast of compressed air, then check the following:

#### 1) Diameter of the 2 gear recesses: When new, the two

diameters are mm.  $27,15 \begin{matrix} +0 \\ +0,033 \end{matrix}$

If they are 0.10 mm. larger, or more, the pump body must be replaced.

#### 2) Depth of gear recesses: When new, this depth is

mm.  $13 \begin{matrix} +0 \\ +0,027 \end{matrix}$

If it is 0.10 mm. larger, or more, replace the pump body.

#### 3) Fit between driving gear and pump body bush.

This fit must be perfect.

When new the gear pin is  $\varnothing 10 \begin{matrix} +0,038 \\ +0,023 \end{matrix}$  mm.

With new body, the bush hole is  $\varnothing 10 \begin{matrix} +0,045 \\ +0,060 \end{matrix}$  mm.

**REVISIONE E LIMITI DI USURA**

Se dal controllo risulta un gioco superiore a 0,06 mm. occorre cambiare il corpo pompa e l'ingranaggio, oppure rifare la boccia con foro minorato.

**4) Accoppiamento fra ingranaggio condotto e perno.**

Quando l'ingranaggio e il relativo perno sono nuovi hanno rispettivamente i seguenti diametri:

$$\text{Perno} = \text{mm. } 10 \begin{matrix} + 0 \\ + 0,015 \end{matrix}$$

$$\text{Foro ingranaggio} = \text{mm. } 10 \begin{matrix} - 0,013 \\ - 0,028 \end{matrix}$$

Se dal controllo risulta un gioco superiore a 0,06 mm. sostituire il perno e l'ingranaggio.

**5) Ingranaggi**

Verificare accuratamente lo stato dei denti avendo cura di estendere i controlli come ai punti 3 e 4.

Se i denti risultano usurati anche minimamente sostituire **entrambi** gli ingranaggi senza esitare.

**6) Valvola della pompa.**

Assicurarsi del funzionamento della valvola. Pulire accuratamente la sede della sfera nel coperchio della pompa ed eventualmente ravvivare l'impronta.

**7) Coperchio pompa**

Controllare il piano a contatto con gli ingranaggi, che deve essere perfettamente levigato. In caso di rigature, anche di minima entità, sostituire il coperchio.

**REVISIONE DEL GRUPPO CAMBIO**

**Cuscinetti**

Controllare che siano perfettamente efficienti e ben bloccati nelle loro sedi, se vi sono incertezze procedere alla loro sostituzione.

**ENGINE OVERHAULING - WEAR LIMITS**

If at checking, clearance is higher than 0.06 mm., the pump body and the gear must be replaced, or a bush with undersized hole must be fitted.

**4) Fit between driven gear and pin.**

When new, these pieces have the following diameters:

$$\text{pin} = \text{mm. } 10 \begin{matrix} + 0 \\ + 0.015 \end{matrix}$$

$$\text{gear hole} = \text{mm. } 10 \begin{matrix} - 0.013 \\ - 0.028 \end{matrix}$$

If at checking, clearance is higher than 0.06 mm. replace the driven gear and the pin.

**5) Pump gears.**

Carefully check the gear teeth, in accordance with instructions at points 3 and 4.

If teeth are worn, even a little, replace **both** gears.

**6) Pump valve.**

Check the valve operation. Carefully clean the ball seat on the pump cover and eventually true the impression.

**7) Pump cover.**

Surface in contact with gears must be perfectly smooth. If scored, replace the cover.

**OVERHAULING OF GEARBOX**

**Bearings**

Check the bearings are perfectly efficient and well blocked into their seats. If not sure, replace.

**REVISIONE E LIMITI DI USURA**

**Accoppiamenti alberi-boccole**

Controllare il giuoco esistente fra alberi e corrispondenti boccole. Esso non deve superare il valore di 0,10 mm.

**Alberino comando forcella**

Controllare l'efficienza dei perni. Se sono scheggiati o logorati, sostituire.

**Forcella comando selettore**

Controllare lo stato di efficienza, ossia se ci sono tracce di rottura o logoramento. In caso affermativo, sostituire.

**Selettore del cambio**

Osservare attentamente il logorio dei perni e lo stato complessivo del selettore. In caso di rigature o scheggiature, sostituire.

**Tamburo cambio**

Verificare sul tamburo per spostamento marce, che le guide per comando forcelle non abbiano subito usure.

Le guide a pezzo nuovo hanno una larghezza di  $8 \begin{smallmatrix} + 0 \\ + 0,090 \end{smallmatrix}$  mm.: è ammessa un'usura massima di 0,10 mm.

**Perni per forcelle e forcelle innesto marce**

Verificare i due perni per forcelle, che siano diritti.

Verificare che i bracci delle forcelle ed i rispettivi pernetti di comando non abbiano subito usure apprezzabili.

Se dal controllo questi pezzi risultano difettosi non esitare a sostituirli.

**Attenzione!** L'usura delle forcelle innesto marce dipende esclusivamente dal montaggio. Se questo è eseguito a regola d'arte non si devono verificare usure di sorta.

**ENGINE OVERHAULING - WEAR LIMITS**

**Fit between shafts and bushes**

Check clearance between shafts and corresponding bushes. It must not exceed 0.10 mm.

**Fork control spindle**

Check condition of the pins. If they are chipped or worn, replace.

**Selector control fork**

Check whether there breakage or wear marks. If there are, replace.

**Gearbox selector**

Check very carefully for wear of pins and general condition of selector. Replace if scored and/or chipped.

**Gearbox cam drum**

Check the cam drum to make sure the fork control guides are not worn.

When new, the guides are  $8 \begin{smallmatrix} + 0 \\ + 0,090 \end{smallmatrix}$  mm. wide; they may not wear more than 0.10 mm.

**Fork pins and gear-engaging forks**

Inspect the two fork pins. Make sure they are straight. If they are not, replace or straighten under a press.

Inspect the fork arms and related control pins. Make sure they are not appreciably worn.

If at checking these pieces are not in perfect condition do no hesitate to replace.

**Warning!** The wear on the gear-engaging forks depends solely on the way they have been assembled. If the assembly is carried out as it should, there will be no wear.

**REVISIONE E LIMITI DI USURA**

**Albero primario del cambio ed ingranaggi conduttori**

Verificare:

- 1) Sull'albero primario l'integrità della filettatura alla estremità.
- 2) Lo stato delle 6 scanalature longitudinali su cui scorre l'ingranaggio mobile.
- 3) La dentatura degli ingranaggi fissi.
- 4) La scanalatura dell'anello di fermo.
- 5) La rettilineità dell'albero, che si esegue ponendolo fra due contropunte e controllando con il comparatore centesimale. Rilevando uno spostamento superiore a 0,05 mm., occorre raddrizzarlo sotto la pressa, oppure sostituire l'albero.
- 6) Gli ingranaggi conduttori della 3ª e della 5ª velocità nei denti frontali e nella dentatura esterna. In caso di usura eccessiva sostituire.

**Albero secondario del cambio ed ingranaggi condotti**

Eseguire le stesse verifiche effettuate per l'albero primario del cambio e per gli ingranaggi conduttori.

Se qualche pezzo dovesse presentare anomalie tali da non garantire il perfetto funzionamento, sostituirlo.

**Avviamento**

Verificare gli accoppiamenti tra il perno avviamento e le relative boccole, due delle quali sono montate nei due semicarter ed una sul coperchio distribuzione.

Qualora si riscontri un gioco superiore a mm. 0,1, le boccole sono da sostituire. L'estrazione può essere eseguita con pressa e punzone, altrettanto dicasi per il montaggio.

Dopo avere rimontato le nuove boccole rialesare convenientemente in modo da ristabilire il normale gioco di lavoro che è di  $0,02 \div 0,03$  mm.

**ENGINE OVERHAULING - WEAR LIMITS**

**Gearbox mainshaft and driving gears**

Check the following:

- 1) threads at end of mainshaft: see whether they are damaged (if the case, replace).
- 2) Condition of the 6 splines on which the mobile gear slides.
- 3) Teeth of the two gears.
- 4) Groove of the stop ring.
- 5) Straightness of shaft. This is done by placing it between two centers of a lathe and using a dial indicator. If there is a deviation exceeding 0.05 mm. the shaft must be replaced, or straightened under a press.
- 6) Front engaging dogs and outer teeth of the 3rd and 5th-speed gear. In case of excessive wear, replace.

**Gearbox layshaft and driven gears**

Check the gearbox layshaft and driven gears as said before.

Any part showing a defect which prevents its perfect operation, must be replaced.

**Starter**

Check the spindle-to-bush fit.

Take into account that two of bushes are fitted on the crankcase and one on the distribution cover.

When wear exceeds 0.1 mm. the bushes must be replaced.

They can be extracted with a press and a mandrel. The same may be used to assemble the bushes.

After having assembled the new bushes, ream to the normal working clearances, viz.  $0.02 \div 0.03$  mm.

## REVISIONE E LIMITI DI USURA

### Giochi assiali negli alberi del cambio

Quando il motore è montato i giochi assiali nei due alberi del cambio devono essere compresi da un minimo di 0,2 mm. ad un massimo di 0,4 mm. (vedi fig. 62).

Nella fig. 63 sono rappresentati alcuni particolari del comando cambio:

- 1 - Coperchio selettore cambio
- 2 - Boccia  $\varnothing$  12 x  $\varnothing$  15 x 11
- 3 - Boccia di riferimento  $\varnothing$  7 x  $\varnothing$  10 x 13
- 4 - Rondella  $\varnothing$  12,5 x  $\varnothing$  20 x 0,5
- 5 - Selettore cambio 5 marce
- 6 - Perno  $\varnothing$  5 x 9,8 per selettore
- 7 - Rondella rasamento  $\varnothing$  15,5 x  $\varnothing$  20 x 0,5
- 8 - Vite TSC M6 x 30
- 9 - Camma spia folle
- 10 - Vite TS M4 x 8
- 11 - Innesto di collegamento
- 12 - Forcelle innesto marce 1°-2°-5°
- 13 - Perno per forcella  $\varnothing$  12 x 158
- 14 - Forcella innesto marce 3°-4°
- 15 - Perno per forcella  $\varnothing$  12 x 158
- 16 - Rondella  $\varnothing$  12,5 x  $\varnothing$  20 x 0,8/0,2
- 17 - Tamburo cambio
- 18 - Rondella  $\varnothing$  36,5 x  $\varnothing$  42 x 0,5
- 19 - Rondella  $\varnothing$  36,5 x  $\varnothing$  42 x 0,2

## ENGINE OVERHAULING - WEAR LIMITS

### Axial plays in the gearshafts

When engine is fully assembled, axial plays of the two gearchange shafts must be within a min. of 0.2 mm. and a max. of 0.4 mm. (see fig. 62).

In fig. 63 you will see a few particulars of the gear selector control:

- 1 - Gear selector cover
- 2 - Bush  $\varnothing$  12 x  $\varnothing$  15 x 11
- 3 - Bush  $\varnothing$  7 x  $\varnothing$  10 x 13
- 4 - Washer  $\varnothing$  12.5 x  $\varnothing$  20 x 0.5
- 5 - 5-speed selector
- 6 - Selector spindle  $\varnothing$  5 x 9.8
- 7 - Thrust washer  $\varnothing$  15.5 x  $\varnothing$  20 x 0.5
- 8 - Screw TSC M6 x 30
- 9 - Neutral warn. light cam
- 10 - Screw TS-M4 x 8
- 11 - Coupling
- 12 - 1-2-5th gear engaging forks
- 13 - Fork pin  $\varnothing$  12 x 158
- 14 - 3-4th gear forks
- 15 - Fork pin  $\varnothing$  12 x 158
- 16 - Washer  $\varnothing$  12.5 x  $\varnothing$  20 x 0.8/0.2
- 17 - Gearchange drum
- 18 - Washer  $\varnothing$  36.5 x  $\varnothing$  42 x 0.5
- 19 - Washer  $\varnothing$  36.5 x  $\varnothing$  42 x 0.2

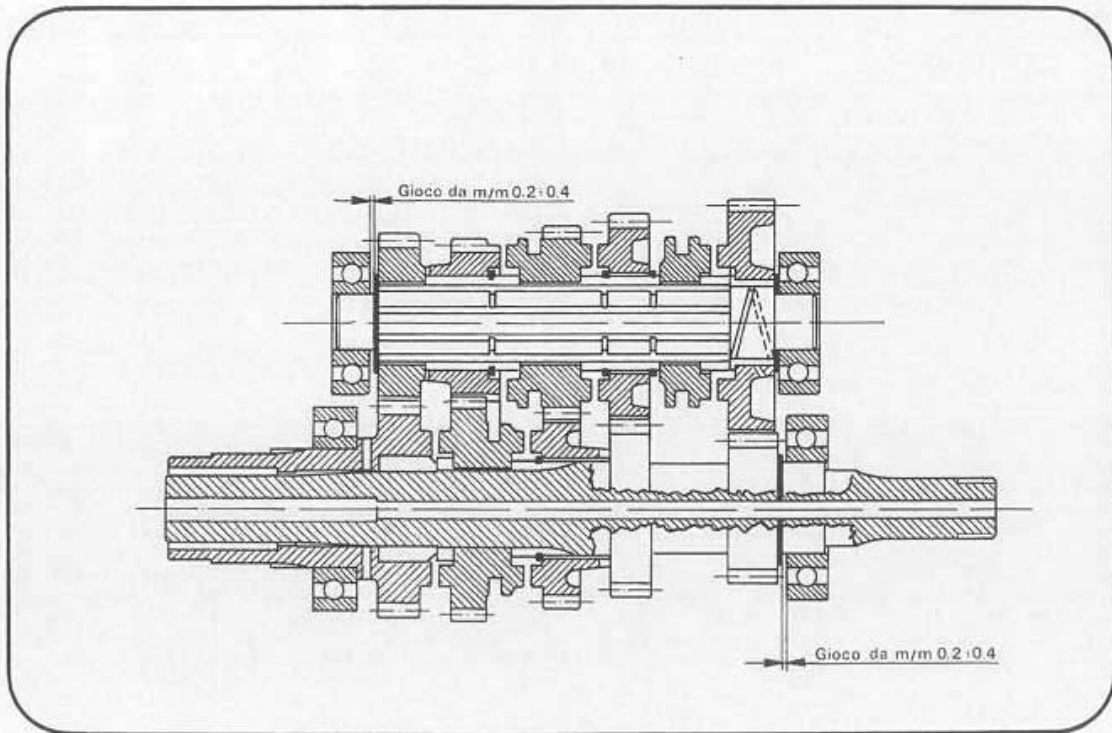


Fig. 62

**RLU**

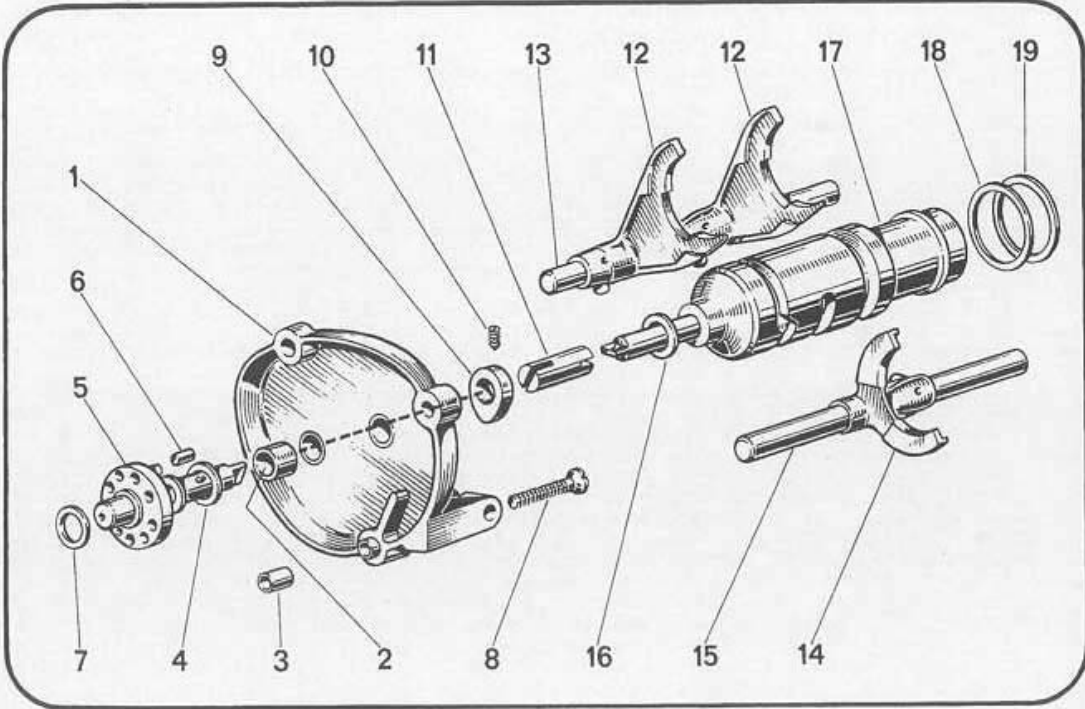


Fig. 63

**RIMONTAGGIO MOTORE**

**MONTAGGIO INGRANAGGIO USCITA MOTO** (vedi fig. 66).

Prima di rimontare l'ingranaggio occorre controllare lo stato di usura dei due anelli di tenuta olio: uno all'interno dell'ingranaggio e un secondo che si trova montato sul carter motore dalla parte esterna sotto il pignone catena.

**MONTAGGIO ALBERO AVVIAMENTO** (vedi fig. 67).

Controllare prima lo stato di usura dell'anello di tenuta in gomma che si trova entro la sede dell'albero. Introdurre poi l'albero avviamento nella sede avendo cura di sistemare prima la rondella di rasamento. Indi montare la vite che tiene fissata la molla di ritorno pedale.

**MONTAGGIO ALBERO PRIMARIO CAMBIO**

L'albero primario cambio completo di tutti gli ingranaggi, viene montato nella propria sede facendo attenzione ad interporre la rondella di rasamento contro l'ingranaggio « sempre in presa » della quarta velocità che si trova fissato nell'asse del pignone catena.

Un'altra rondella di rasamento dovrà poi essere posta nella parte superiore dell'albero e farà da rasamento contro il rispettivo cuscinetto del semicarter lato frizione.

La fig. 64 mostra tutti i componenti del gruppo uscita moto e albero primario:

- 1 - Albero primario
- 2 - Rondella Ø1 30,5
- 3 - Ingranaggio conduttore 3a Vel. Z=27
- 4 - Anello di fermo
- 5 - Ingranaggio conduttore 5a Vel. Z=31
- 6 - Rondella di rasamento Ø1 25,2
- 7 - Cuscinetto a rulli NAB
- 8 - Ingranaggio uscita moto Z=30
- 9 - Cuscinetto a rulli NAB
- 10 - Anello di tenuta INA
- 11 - Anello di arresto Ø1 26,2

**REASSEMBLING OF THE ENGINE**

**FITTING THE DRIVE GEAR** (see fig. 66).

First, check the condition of the two oil seal rings: one inside the gear and the second fitted on the crankcase, outside, under the chain pinion.

**FITTING THE STARTER SHAFT** (see fig. 67).

First, check the condition of the rubber seal ring inside the shaft seat and replace if necessary.

Then fit the starter shaft, being careful to insert the thrust washer in its proper place. Then fit the screw holding the pedal return spring.

**FITTING THE MAINSHAFT.**

Fit the mainshaft, complete with its gears, being careful to position the thrust washer against the fourth speed meshing gear fixed on the chain pinion shaft.

Another thrust washer must be placed in the upper part of the shaft.

This will act as a shim against the bearing on the clutch side half-crankcase.

Fig. 64 shows all components of the main shaft and its assembly:

- 1 - Mainshaft
- 2 - Washer Ø 30.5
- 3 - Drivin gear Z=27
- 4 - Stop ring
- 5 - Driving gear Z=31
- 6 - Thrust washer Ø 25.2
- 7 - Roller bearing NAB
- 8 - Main gear Z=30
- 9 - Roller bearing NAB
- 10 - Seal ring INA
- 11 - Stop ring Ø 26.2



**RIMONTAGGIO MOTORE**
**MONTAGGIO ALBERO SECONDARIO CAMBIO** (vedi fig. 69).

L'albero secondario del cambio deve essere montato nella propria sede facendo attenzione ad interporre la rondella di rasamento fra il cuscinetto e l'ingranaggio della quarta marcia sempre in presa. Un'altra rondella di rasamento dovrà essere posta nella parte superiore dell'albero stesso e farà da rasamento contro il rispettivo cuscinetto del semicarter lato frizione e l'ingranaggio della prima marcia.

La fig. 65 mostra tutti i componenti del gruppo albero secondario:

- 1 - Albero secondario
- 2 - Ingranaggio condotto 3<sup>a</sup> velocità Z = 26
- 3 - Anello di fermo INA WR 32
- 4 - Ingranaggio condotto 5<sup>a</sup> velocità Z = 22
- 5 - Rondella rasamento scanalata  $\neq$  0,5
- 6 - Ingranaggio conduttore riduzione Z = 24
- 7 - Rondella  $\varnothing$  21 x  $\varnothing$  34
- 8 - Anello di fermo INA WR 32
- 9 - Ingranaggio condotto 2<sup>a</sup> velocità Z = 30
- 10 - Anello di fermo INA WR 32
- 11 - Innesto scorrevole 1<sup>a</sup> velocità
- 12 - Boccia per ingranaggio cond. 1<sup>a</sup> velocità
- 13 - Ingranaggio condotto 1<sup>a</sup> velocità Z = 34
- 14 - Rondella rasamento  $\varnothing$  22 x  $\varnothing$  33,6 x 1

**MONTAGGIO DELLE FORCELLE COMANDO MARCE**

La fig. 70 mostra il montaggio delle forcelle, che devono essere montate prima del tamburo comando cambio.

**REASSEMBLING OF THE ENGINE**
**FITTING THE LAYSHAFT** (see fig. 69).

The layshaft must be fitted in its seat taking care to position the thrust washer between bearing and fourth speed gear. Another thrust washer must be placed in the upper portion of the shaft to act as a shim against the bearing of the clutch side half-crankcase and the first gear.

Fig. 65 shows all components of the layshaft assembly.

- 1 - Layshaft
- 2 - 3rd speed driven gear Z=26
- 3 - Stop ring INA WR32
- 4 - 5th speed driven gear Z=22
- 5 - Thrust washer  $\neq$  0.5
- 6 - Driving gear Z=24
- 7 - Washer  $\varnothing$  21 x  $\varnothing$  34
- 8 - Stop ring INA WR32
- 9 - 2nd speed driven gear Z=30
- 10 - Stop ring INA WR32
- 11 - 1st speed slide coupling
- 12 - 1st gear bush
- 13 - 1st speed driven gear Z=34
- 14 - Thrust washer  $\varnothing$  22 x  $\varnothing$  33,6 x 1

**FITTING THE SPEED CONTROL FORKS**

Fig. 70 illustrates how the forks are fitted. These forks must be fitted before the gear control drum.

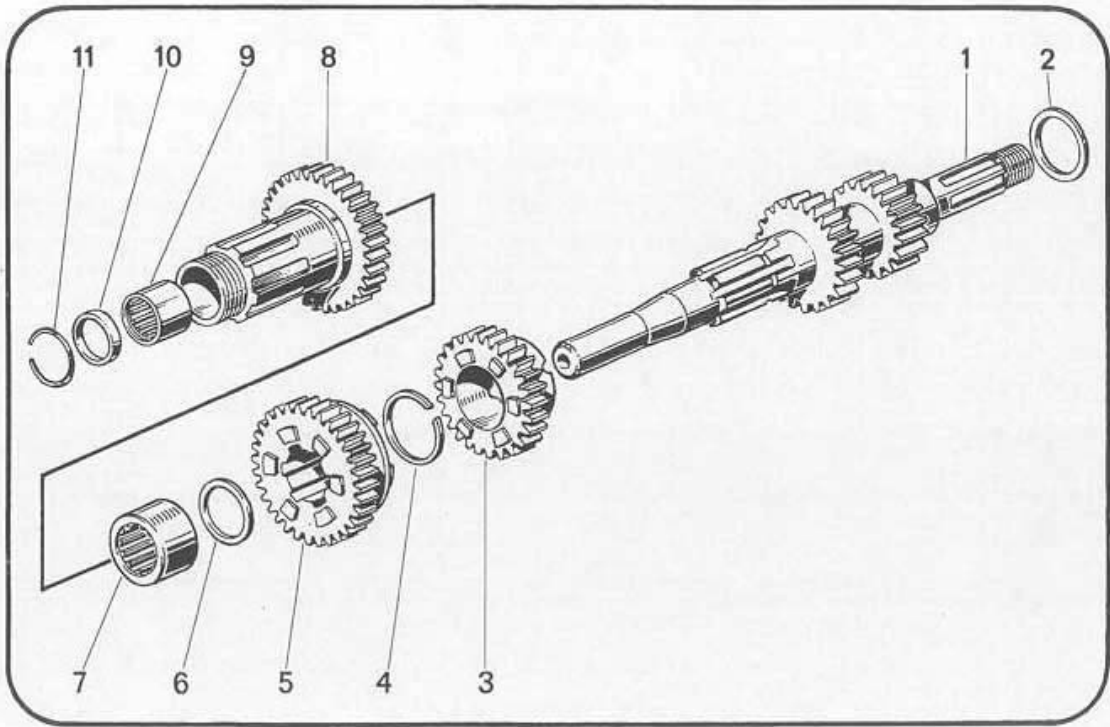


Fig. 64

RM

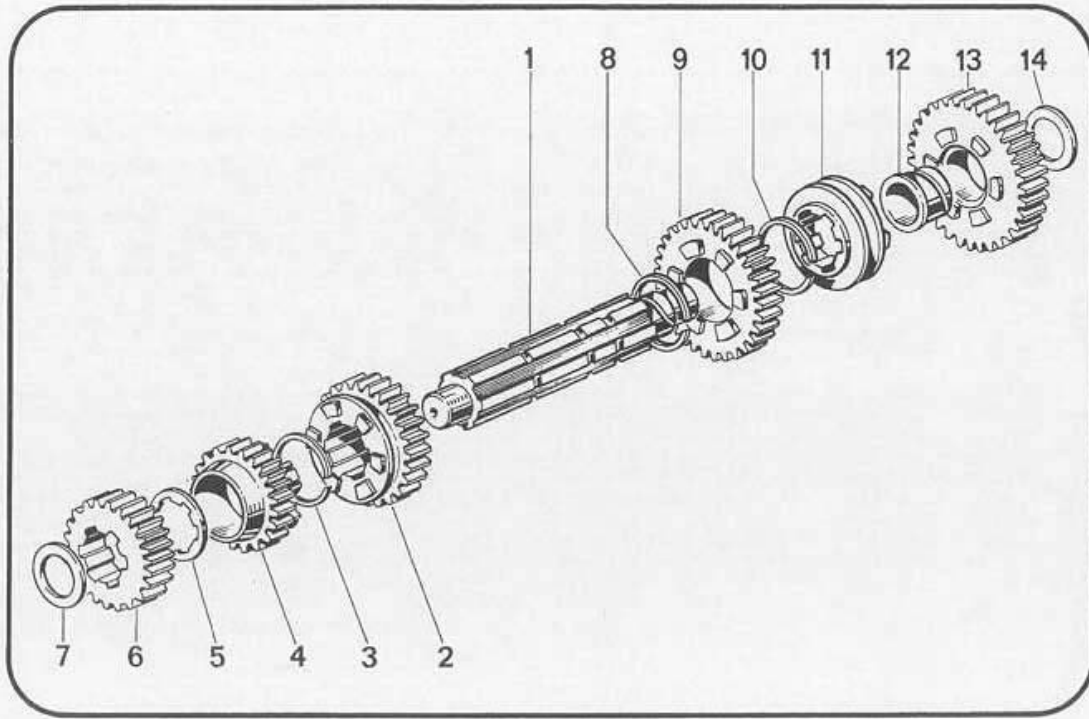


Fig. 65

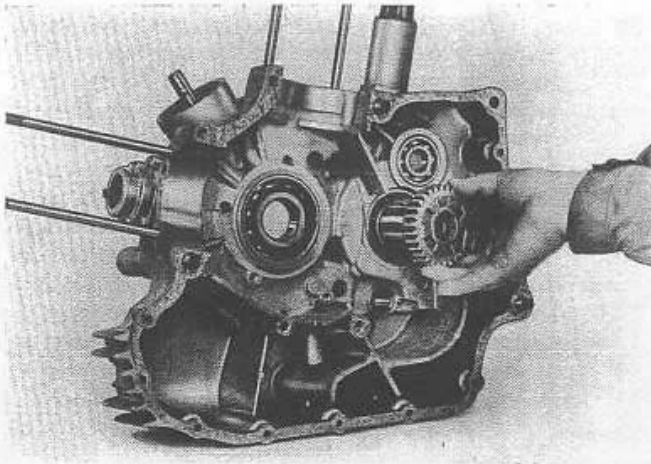


Fig. 66

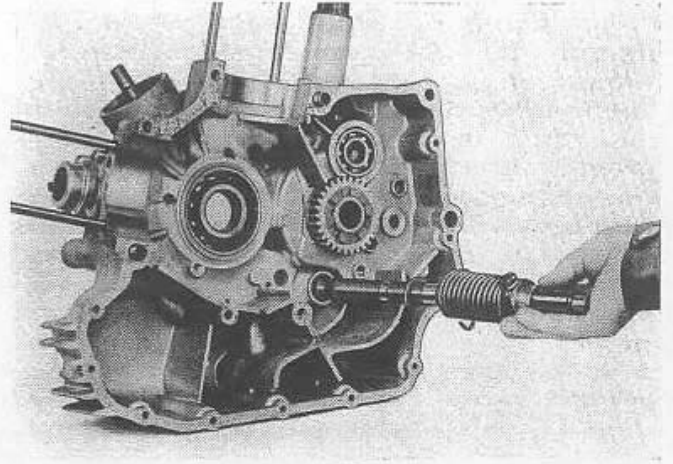


Fig. 67

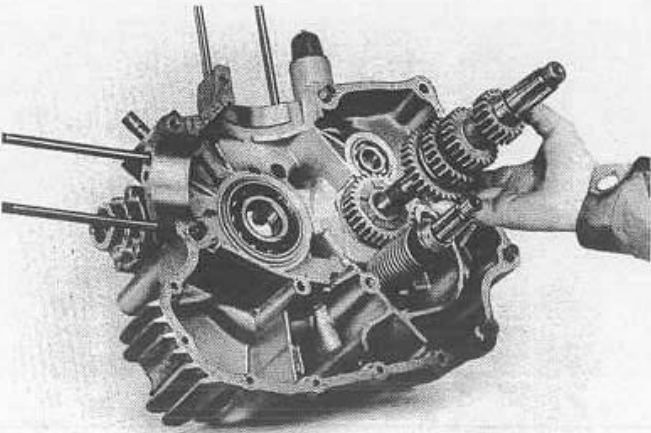


Fig. 68

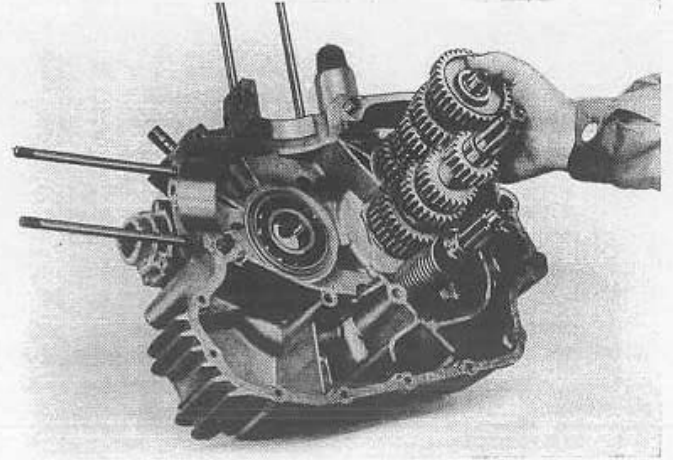


Fig. 69

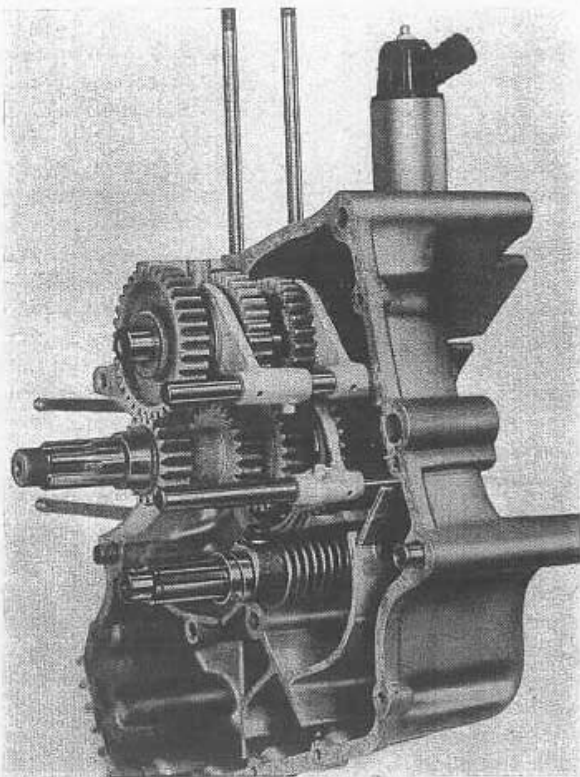


Fig. 70

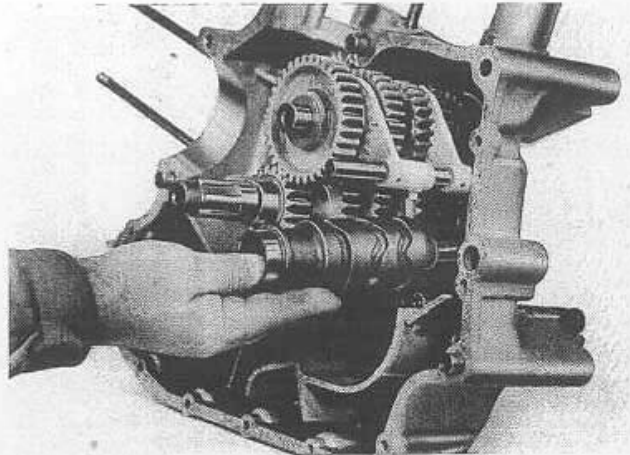


Fig. 71

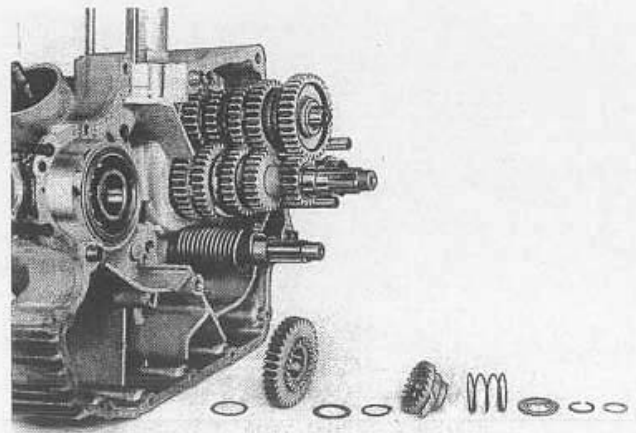


Fig. 72

**RIMONTAGGIO MOTORE**

**REASSEMBLING OF THE ENGINE**

**MONTAGGIO DEL TAMBURO CAMBIO** (vedi fig. 71).

Il tamburo del cambio deve essere montato nella sua sede facendo attenzione ad interporre nel gambo la rondella di rasamento. Un'altra rondella di rasamento dovrà poi essere posta nella parte superiore del tamburo e farà spallamento contro il semicarterm lato frizione.

**Attenzione:**

Prima di infilare il gambo del tamburo nella sua sede controllare che l'anello di tenuta in gomma sia efficiente. Dopo avere sistemato il tamburo occorre mettere a posto i perni di guida delle forcelle nelle apposite camme del tamburo stesso.

**MONTAGGIO DEL GRUPPO AVVIAMENTO.**

La fig. 72 mostra i vari componenti di questo meccanismo e precisamente (in ordine di montaggio): la rondella di rasamento, l'ingranaggio, una seconda rondella di rasamento, l'anello seeger di fermo, l'innesto scorrevole, la molla, la rondella speciale e l'anello esterno di fermo.

**MONTAGGIO DELL'INNESTO SCORREVOLE NELL'ALBERO AVVIAMENTO**

L'innesto scorrevole deve essere montato con la camma orientata verso il basso perché dovrà entrare nell'apposito alloggiamento nel semicarterm lato frizione, per il disinnesto del dispositivo di avviamento (vedi fig. 73).

**IL CAMBIO COMPLETAMENTE MONTATO**

La fig. 74 mostra il cambio completo. Si vedono tutte le rondelle di rasamento e le forcelle comando marce perché in evidenza.

**FITTING THE GEAR DRUM** (see fig. 71).

The gear drum must be fitted in its seat, taking care to position the thrust washer on the stem. Another thrust washer must then be placed in the upper portion of the drum and will rest against the clutch side half-crankcase.

**Important!**

Before positioning the drum stem in its seat make sure that the rubber seal ring is in good condition. After fitting the drum, make sure that the fork guidepins are in the proper drum cams.

**FITTING THE STARTER ASSEMBLY.**

This figure shows the various components of the starter assembly, exactly as they are fitted: the thrust washer, the gear, the second thrust washer, the Seeger ring, slide coupling, spring, special washer and outer stop ring.

**FITTING THE SLIDE COUPLING IN THE STARTER SHAFT.**

The slide coupling must be fitted with the cam positioned towards the bottom, since it has to enter the proper seat of the clutch side half-crankcase in order to disengage the starter device (see fig. 73).

**THE COMPLETE GEARBOX.**

Fig. 74 shows the complete gearbox. All of the thrust washers and speed control forks are made well evident.

**RIMONTAGGIO MOTORE**

**MONTAGGIO DELL'ALBERO MOTORE**

L'albero motore deve essere montato nel relativo cuscinetto di banco con un leggerissimo forzamento. Per facilitare il montaggio si può eventualmente battere sull'albero con un martello di plastica (vedi fig. 75).

**Attenzione:**

Quando il carter sarà completamente montato, nell'albero motore non vi dovrà rimanere alcun gioco assiale, pertanto le eventuali rondelle di rasamento dovranno essere poste in precedenza ed esclusivamente dal lato volano.

**MONTAGGIO DEI DUE SEMICARTER - Chiusura del motore**

Pulire accuratamente i piani di contatto ed assicurarsi che i tre grani di riferimento siano perfetti ed al giusto posto. Sistemare con cura la guarnizione, eventualmente con un po' di grasso, mai ermetico od altri mastici. Calare poi delicatamente il semicarter lato frizione avendo cura di controllare che la guarnizione non si sposti. Quando il motore è chiuso occorre battere qualche colpo con un martello di plastica, in modo da assicurare il combaciamento dei piani (vedi fig. 76). Indi montare le dodici viti di serraggio. A motore montato i giochi assiali devono essere:

- nell'asse dell'albero motore: nessun gioco, però non deve forzare;
- negli assi del cambio: da 0,2 a 0,4 mm.

**Attenzione!**

Durante questa operazione occorre tenere la leva di avviamento a metà corsa e questo per permettere alla piastrina di fermo di agganciarsi nell'innesto scorrevole del dispositivo di avviamento.

**MONTAGGIO DEL GRUPPO POMPA OLIO**

Prima di iniziare il montaggio occorre controllare tutti i particolari, in modo da assicurarsi che non vi siano difetti agli ingranaggi o ammaccature ai piani di combaciamento. Montare poi al banco il gruppo pompa e dopo avere serrato le due viti che tengono il coperchio, controllare che gli ingranaggi ruotino liberamente senza irregolarità.

**REASSEMBLING OF THE ENGINE**

**FITTING THE CRANKSHAFT**

The crankshaft must be fitted in its main bearing with a very slight pressure. It may be necessary to tap the shaft with a plastic hammer (see fig. 75).

**Beware:** When the crankcase is completely assembled, there should be no end float in the shaft, therefore the eventual thrust washers must be previously placed on the flywheel side only.

**FITTING THE TWO HALF-CRANKCASES**

Carefully clean the contact surfaces and make sure that the three reference dowels are in the right place. Carefully position the gasket and the clutch side half-crankcase.

When the engine is assembled, tap with a plastic hammer in order to match the surfaces properly (see fig. 76). Then screw in the twelve fastening screws.

When the engine is completely assembled there should be:

- no play in the crankshaft axle
- 0.2 ÷ 0.4 mm. play in the gearbox axles.

**Beware:** during this operation, keep the starter lever at the travel half, allowing the inner stop to hook the slide coupling of the starter device.

**FITTING THE OIL PUMP ASSEMBLY**

Before fitting, it is advisable to check all components, so that gears are not defective and surfaces dented. On the bench, assemble the pump group and after tightening of the two screws fixing the cover, verify that gears rotate freely without unevenness.

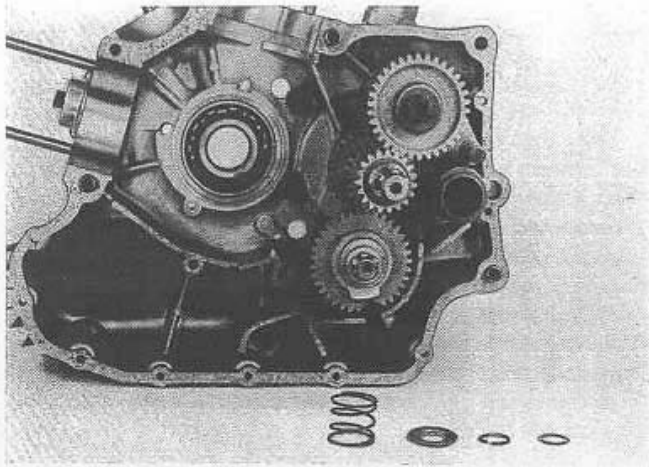


Fig. 73

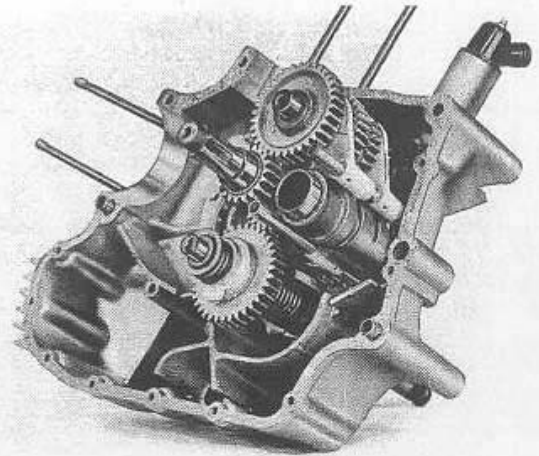


Fig. 74

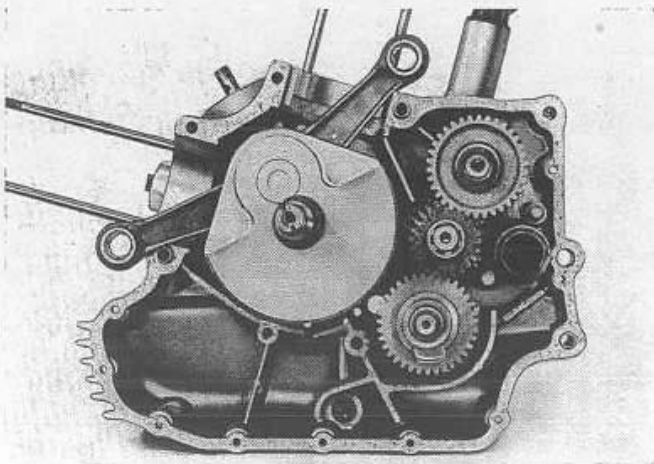


Fig. 75

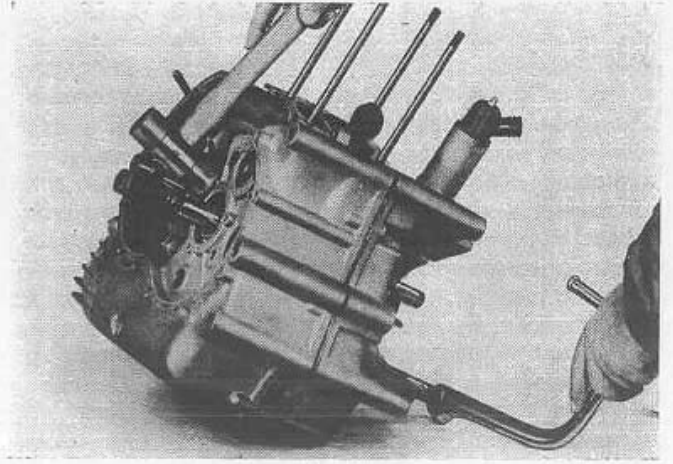


Fig. 76



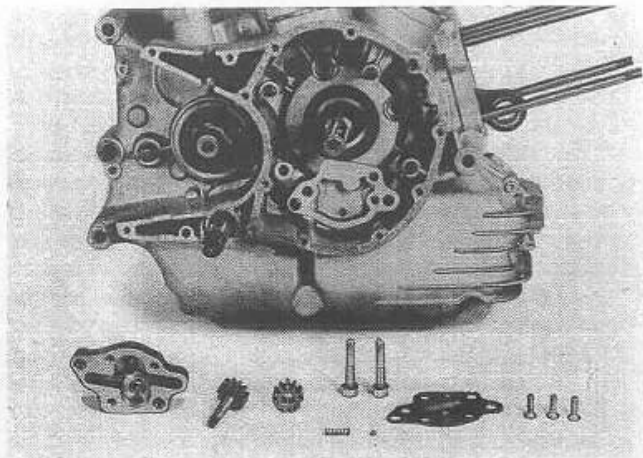


Fig. 77

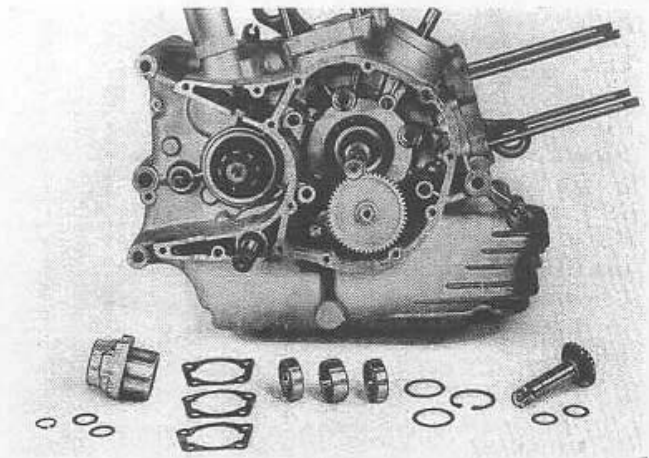


Fig. 78

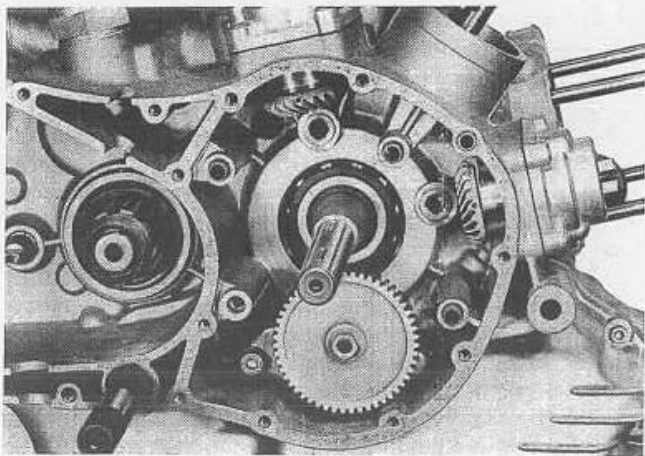


Fig. 79

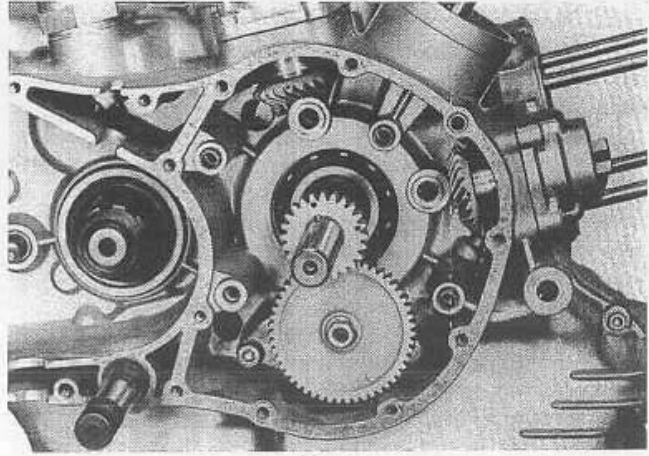


Fig. 80

**RIMONTAGGIO MOTORE**

Mettere poi la molla e la sfera nella loro sede e montare definitivamente il gruppo pompa sul carter, al quale verrà fissato tramite le due viti che verranno serrate con una chiave esagonale di mm. 8.

Quando le due viti sono ben serrate occorre di nuovo fare ruotare la pompa per accertarsi che il funzionamento sia regolare. Nella fig. 77 sono visibili i vari particolari di questo gruppo.

**Montaggio ingranaggio comando pompa**

Sistemare la chiavetta nell'alberino della pompa, indi montare l'ingranaggio, poi la rondella di fermo e il dado che dovrà essere bloccato con una chiave di mm. 13. Dopo avere bloccato il dado chiudere la rondella di fermo.

**Attenzione:**

Al fine di evitare irregolarità nella rotazione di questo ingranaggio si consiglia di pulire accuratamente il foro conico e la parte conica dell'alberino pompa.

**MONTAGGIO DELLE BUSSOLE PORTA CUSCINETTI LATERALI**

Il montaggio del gruppo deve essere fatto al banco nel seguente ordine:

- 1) Montare l'anello di tenuta in gomma nella bussola.
- 2) Montare i cuscinetti con il relativo distanziale intermedio.  
I cuscinetti devono essere orientati con il diametro maggiore dei rulli all'esterno.  
Montare poi le rondelle di rasamento e il relativo anello seeger di fermo, avendo cura di controllare che non rimanga gioco assiale.
- 3) Montare l'ingranaggio conico con le relative rondelle di rasamento (sopra e sotto) e chiudere con l'anellino seeger di fermo; è molto importante che anche qui non rimanga del gioco assiale, che eventualmente dovrà essere assorbito da altre rondelle di rasamento.

**REASSEMBLING OF THE ENGINE**

Then fit the spring and the ball in their seats and finally fit the pump assembly on the crankcase; with a 8 mm. hex. wrench screw in the two fastening screws.

Once the pump is fitted and screws tightened, rotate the pump to ensure it is working properly.

In fig. 77 you may see the different components of this group.

**Fitting the pump control gear**

Insert the key in the pump spindle. Then fit the gear, the stop washer and the nut, which must be blocked with a 13 mm. wrench. Then tighten the stop washer.

**Beware.**

To avoid any irregular rotation of this gear, carefully clean the hole and the pump spindle.

**FITTING THE SIDE BEARING HOLDING BUSHES**

The bench fitting of this assembly must be as follows:

- 1) Fit the rubber seal ring on the bush.
- 2) Fit the bearings with interposed spacer.  
Bearings must be directed with the roller larger diameter outwards.  
Then fit the thrust washers and the seeger ring, and check to ensure no axial play.
- 3) Fit the bevel gear with its thrust washers (over and under) and stop with the seeger ring; it is very important that no axial play remain. If the case, obviate adding thrust washers.

**RIMONTAGGIO MOTORE**

Montare poi le bussole sul carter motore avendo cura di sistemare sotto di esse le rispettive guarnizioni e spessori che serviranno a determinare l'esatta altezza di ingranamento. Nella fig. 78 sono visibili i vari particolari prima di essere montati.

Nella fig. 79 si vedono invece le due bussole già montate e gli ingranaggi conici con i segni di riferimento già orientati.

**MONTAGGIO DELL'INGRANAGGIO COMANDO  
DISTRIBUZIONE E POMPA**

La fig. 80 mostra l'ingranaggio doppio montato sull'albero motore e i due ingranaggi conici con i segni di fase orientati per i successivi montaggi. Prima di montare l'ingranaggio centrale ricordarsi sempre di controllare lo stato della chiavetta e relativa sede.

**MONTAGGIO DEI DUE PERNI PORTA INGRANAGGI**

La fig. 81 mostra i due perni porta ingranaggi già montati nelle rispettive sedi.

**Attenzione!**

Prima di effettuare il montaggio occorre ricordarsi di mettere sotto i perni le relative rondelle di rasamento.

**MONTAGGIO DI DUE INGRANAGGI DISTRIBUZIONE**

La fig. 82 mostra i due ingranaggi distribuzione già montati con i punti di fase orientati e coincidenti con quelli dell'ingranaggio centrale.

Sopra i due ingranaggi dovranno essere poste le rondelle di rasamento, le quali faranno spallamento contro i relativi cuscinetti del supporto.

**MONTAGGIO DEL SUPPORTO DISTRIBUZIONE**

La fig. 83 mostra il supporto distribuzione già montato e fissato con le quattro viti che devono essere bloccate con una chiave esagonale di 6 mm.

**REASSEMBLING OF THE ENGINE**

Later fit the bushes on the crankcase taking care to place under same the gaskets and shims useful to establish the correct mesh depth.

In fig. 78 you may see the different components before being assembled.

In fig. 79, on the contrary, you may see the two bushes already fitted and the bevel gears with reference marks already oriented.

**FITTING THE DISTRIBUTION  
AND PUMP CONTROL GEAR**

Fig. 80 shows the double gear fitted on the crankshaft and the two bevel gears with the timing marks oriented for later fittings.

Before fitting the central gear, always check the condition of the key and its seat.

**FITTING THE TWO GEAR PINS**

Fig. 81 shows the two gear pins already fitted in their seats.

**Beware!**

Before fitting them, it is necessary to place the thrust washers under the pins.

**FITTING OF THE TWO DISTRIBUTION GEARS**

Fig. 82 shows the two distribution gears already fitted with the timing marks oriented and in coincidence with the ones of the central gear.

On these gears place the thrust washers, which will rest against the support bearings.

**FITTING THE DISTRIBUTION SUPPORT**

Fig. 83 shows the distribution support already fitted and fixed by four screws to be tightened with a 6 mm. hex. wrench.

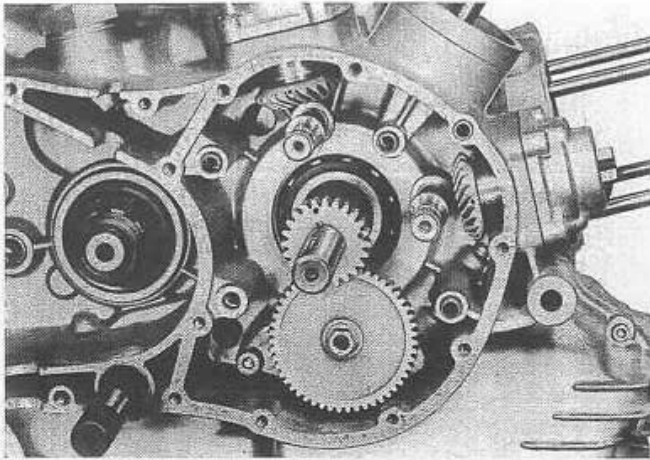


Fig. 81

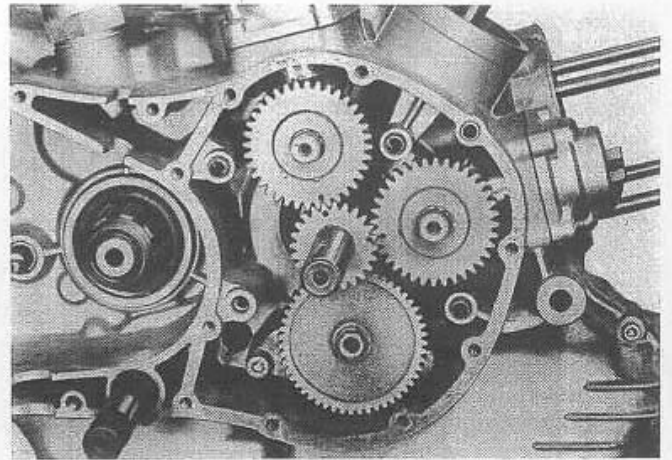


Fig. 82

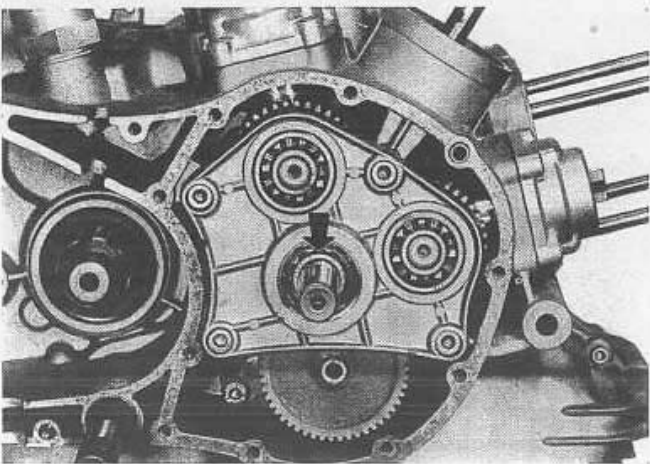


Fig. 83

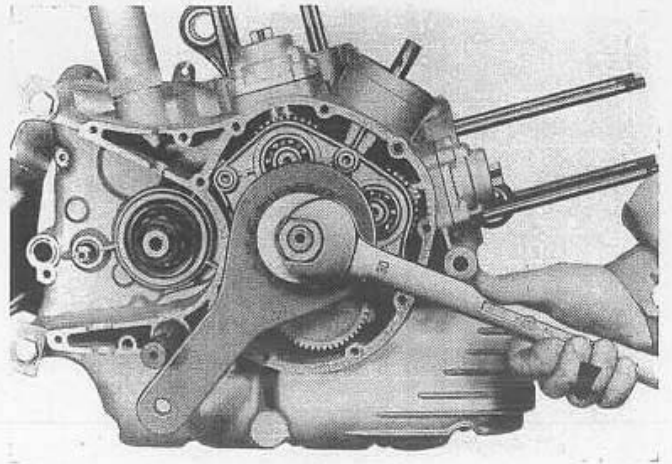


Fig. 84

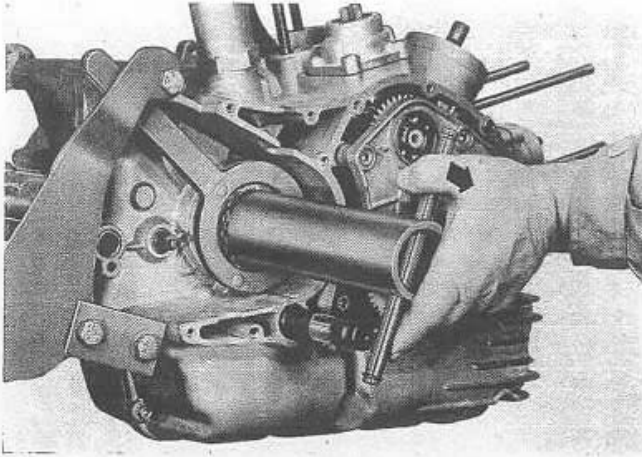


Fig. 85

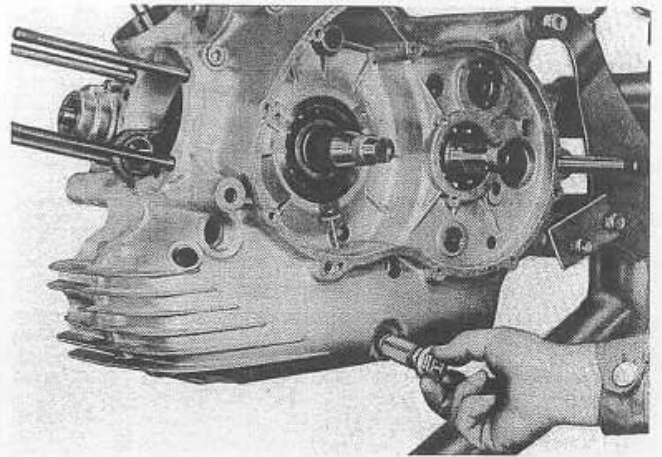


Fig. 86

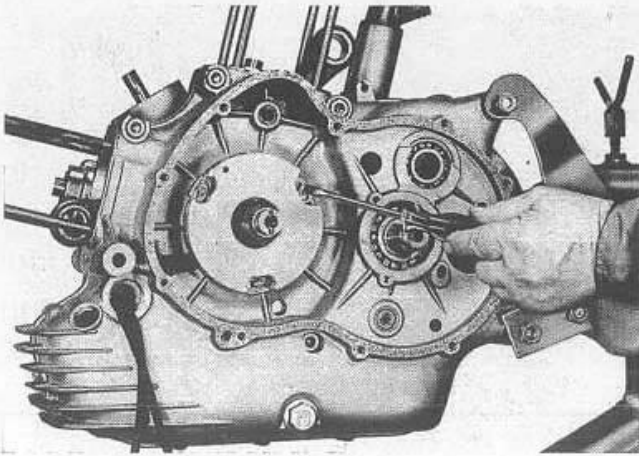


Fig. 87

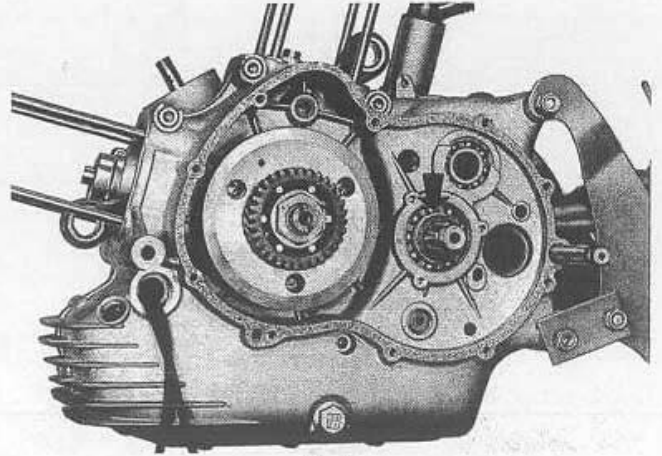


Fig. 88

**RIMONTAGGIO MOTORE**

Dopo aver montato il supporto occorre controllare il gioco sotto i due ingranaggi conici calettati nei due perni e che l'ingranamento sia regolare e senza forzamento. Ricordiamo che esistono dei piani smerigliati sull'esterno della dentatura, i quali, a montaggio avvenuto, dovranno collimare alla perfezione.

Un corretto montaggio delle coppie coniche significa silenziosità di funzionamento e maggiore durata del motore.

Dopo aver montato il supporto distribuzione occorre montare sull'albero motore il distanziale e l'anello centrale del cuscinetto (vedi fig. 83 dove è visibile l'anello già montato).

**MONTAGGIO DEL ROTORE MAGNETICO DELL'ALTERNATORE**

Il montaggio del rotore si effettua nel seguente ordine:

- 1) Montare sull'albero motore il distanziale, il quale dovrà essere orientato con lo smusso verso il cuscinetto.
- 2) Montare il rotore con l'incameratura verso l'interno.
- 3) Montare il distanziale lungo.
- 4) Montare la rondella di fermo.
- 5) Montare l'attrezzo a chiave dis. 88713.0108 sui poli del rotore e metterlo in appoggio contro l'albero di avviamento come mostra la fig. 84.
- 6) Montare il dado e con chiave di mm. 30 serrare a fondo con coppia di 4,5 Kgm.
- 7) Chiudere la rondella di fermo.

**MONTAGGIO DEL PIGNONE CATENA (vedi fig. 85).**

Il montaggio del pignone catena si effettua nel seguente ordine:

**REASSEMBLING OF THE ENGINE**

After having fitted the support, check the play under the two bevel gears connected to the pins, so that meshing is regular and without shrinkage. Bear in mind that there are ground surfaces on teeth outside, which once fitted, must perfectly combine.

A correct fitting of the bevel gears means working without noise and longer life for your engine.

After fitting of the distribution support, it is necessary to fit, on the crankshaft, the distance piece and the bearing central ring (see fig. 83 where ring is already fitted).

**FITTING THE ALTERNATOR MAGNETIC ROTOR**

Fitting of the rotor is made as follows:

- 1) Fit on the crankshaft the distance piece, which must be oriented with groove toward the bearing.
- 2) Fit the rotor with the opening inward.
- 3) Fit the long distance piece.
- 4) Fit the stop washer.
- 5) Fit the wrench no. 88713.0108 on the rotor poles and supported against the start shaft as shown in fig. 84.
- 6) Fit the nut and with a 30 mm. wrench tighten at a torque of 4,5 Kgm.
- 7) Close the stop washer.

**FITTING THE CHAIN SPROCKET (see fig. 85).**

Fitting of the chain sprocket is made as follows:

**RIMONTAGGIO MOTORE**

- 1) Montare l'anello distanziale.
- 2) Montare il pignone catena avendo cura di orientarlo con il mozzo più alto verso l'esterno.
- 3) Montare la rondella di fermo.
- 4) Montare la ghiera filettata.
- 5) Inserire l'attrezzo 88713.0107 tra i denti del pignone.
- 6) Con chiave speciale dis. 88713.0104 bloccare a fondo la ghiera con una coppia di serraggio di 7 Kgm.
- 7) Chiudere la rondella di fermo.

**MONTAGGIO LEVETTA E ASTA DI RINVIO CAMBIO**

Inserire la piastrina di fermo nella scanalatura dell'asta e montare il gruppo che verrà fissato con una sola vite con chiave esagonale di mm. 5.

**MONTAGGIO DEL FILTRO OLIO**

Il montaggio del filtro olio non presenta gravi problemi, però deve essere fatto con certi accorgimenti specie se si deve montare un filtro già usato, che potrebbe essere storto.

Occorre quindi infilare il filtro a mano nel rispettivo foro e sempre a mano avvitarlo accertandosi che abbia infilato la sua sede in gomma nel semicarter lato catena (vedi fig. 86).

Bloccare poi il filtro con una chiave di mm. 21.

**MONTAGGIO PIASTRA STATORE GENERATORE DI ACCENSIONE ELETTRONICA (vedi fig. 87).**

Pulire accuratamente la sede di appoggio della piastra, indi infilare i due cavi nel vano e farli uscire dall'apposito foro del carter.

Montare poi la piastra nella sua sede e fissarla mediante le tre viti che dovranno essere avvitate in modo che la piastra possa ancora ruotare.

La piastra verrà bloccata definitivamente in una successiva fase e precisamente dopo avere messo a punto l'anticipo all'accensione (vedi cap. IEA).

**REASSEMBLING OF THE ENGINE**

- 1) Fit the distance ring.
- 2) Fit the chain sprocket taking care to orient it with the higher hub outward.
- 3) Fit the stop washer.
- 4) Fit the threaded ring.
- 5) Insert tool no. 88713.0107 among the sprocket teeth.
- 6) With special wrench no. 88713.0104 tighten the threaded ring at a torque of 7 Kgm.
- 7) Close the stop washer.

**FITTING OF GEAR CONTROL ROD AND LEVER**

Insert the stop plate into the control rod groove and fit the assembly to be fixed by one only screw tightened with 5 mm. hex. wrench.

**FITTING THE OIL FILTER**

This fitting of the oil filter does not present problems, anyway attention must be paid specially fitting an used filter which could be bent. Insert the filter by hand in its respective hole and screw it in, making sure it is positioned properly in the chain-side halfcrankcase rubber seat. Then tighten with a 21 mm. wrench (see fig. 86).

**FITTING THE STATOR PLATE OF THE ELECTRONIC IGNITION GENERATOR (see fig. 87).**

Carefully clean the plate support surface, then insert the two cables into the opening and let them come out of the crankcase hole.

Then fit the stator plate into its seat and fix it by means of the three screws which must be screwed down so that the plate may rotate.

The plate will be finally tightened at a later moment, when ignition advance is timed (see cap. IEA).

**RIMONTAGGIO MOTORE**

I due cavi verranno poi fissati al carter mediante una ghiera filettata sotto la quale dovranno prendere posto una rondella e relativa guarnizione in gomma.

La ghiera verrà poi serrata con una chiave di mm. 30.

**MONTAGGIO DEL GRUPPO VOLANO-INGRANAGGIO**  
(vedi fig. 88).

Il montaggio deve essere effettuato con il seguente ordine:

- 1) Pulire accuratamente il cono dell'albero e quello dell'ingranaggio, e controllare che non vi siano irregolarità di superficie o ammaccature.
- 2) Controllare lo stato della chiavetta e della propria sede.
- 3) Montare il gruppo volano-ingranaggio.
- 4) Montare la rondella di fermo e il dado di serraggio, che verrà bloccato in una successiva operazione.

**MONTAGGIO DELLA CAMPANA FRIZIONE**

La campana deve essere montata nel suo albero facendo attenzione a controllare che la sua dentatura sia ben centrata con l'ingranaggio conduttore montato sul volano. Controllare che tra questi due ingranaggi non vi sia troppo gioco e tanto meno forzamento.

**Attenzione!**

Occorre ricordare che sotto la campana frizione deve essere posta la relativa rondella di spallamento, vedi fig. 88, nella quale si vede la rondella già montata.

**MONTAGGIO DEL TAMBURO FRIZIONE**

Sullo stesso albero della campana frizione montare la rondella di  $\approx 1,5$  mm., indi montare il tamburo frizione; sistemare poi la rondella di fermo e avvitare il dado.

La rondella di  $\approx 1,5$  è necessaria solo per i motori fino a matr. 851193, perchè nei motori dopo questo numero la rondella è stata eliminata.

**REASSEMBLING OF THE ENGINE**

The two cables will be fixed to the crankcase by means of the threaded ring, under which a washer and a rubber gasket will be positioned.

Then the ring nut will be tightened with a 30 mm. wrench.

**FITTING THE FLYWHEEL-GEAR ASSEMBLY** (see fig. 88).

- 1) Carefully clean the shaft and gear cones and check for any irregular surface or dents.
- 2) Check the condition of the key and its seat.
- 3) Then fit the assembly.
- 4) Fit the stop washer and the fastening nut, to be tightened later.

**FITTING THE CLUTCH HOUSING**

The clutch housing is fitted on its shaft, being careful that it is well centered in respect to the driving gear fitted on the flywheel. Make sure there is not either play or shrinkage between these two gears.

**Beware**

Remember to place the thickness washer under the clutch housing (see fig. 88, where washer is already fitted).

**FITTING THE CLUTCH DRUM**

On the same clutch housing shaft fit the 1.5 mm. thickness washer, then assemble the clutch drum; later fit the lock washer and tighten the nut.

The 1.5 mm. thickness washer is required for engine till no. 851193, on the engine after this number washer is no more fitted.



# RM

## RIMONTAGGIO MOTORE

Con attrezzo speciale dis. 88713.0101 sistemato come mostra la fig. 89 e chiave a tubo di mm. 30 serrare a fondo il dado con coppia di 7 Kgm. Indi chiudere la rondella di fermo.

### SERRAGGIO DEL DADO FISSAGGIO GRUPPO VOLANO-INGRANAGGIO

Sempre con attrezzo speciale dis. 88713.0101 sistemato come mostra la fig. 90 serrare a fondo il dado in oggetto usando una chiave di mm. 36 con una coppia di 4,5 Kgm. Indi chiudere la rondella di fermo.

### MONTAGGIO DELLA FRIZIONE

Il montaggio della frizione si effettua secondo il seguente ordine:

Nel foro dell'albero primario del cambio montare una astina, poi un rullo  $\varnothing$  6 x 6, poi un'altra astina e indi un altro rullo 6 x 6.

Montare poi nella campana la serie dei dischi frizione e precisamente:

Un disco condotto, poi un disco conduttore, poi un disco condotto, ecc. fino ad un totale di 8+8 dischi, tenendo presente che l'ultimo disco conduttore avrà i denti piegati verso l'interno.

Montare poi lo spingidisco e al centro di questo il registro con il relativo controdado.

#### Attenzione!

Prima di montare il coperchio selettore cambio occorre completare la serie dei particolari all'interno del foro dell'albero primario. Questi pezzi devono essere montati dalla parte del coperchio selettore, e sono precisamente: un rullo  $\varnothing$  5/16 x 5/16, poi una sfera  $\varnothing$  5/16, poi un secondo rullo  $\varnothing$  5/16 x 5/16, indi il puntalino che deve essere rivolto con la parte sferica verso la leva frizione.

## REASSEMBLING OF THE ENGINE

With special tool no. 88713.0101 placed as shown in fig. 89 and a 30 mm. tubular wrench, tighten the nut at a torque of 7 Kgm. Then close the lock washer.

### FASTENING THE NUT FIXING THE FLYWHEEL-GEAR ASSEMBLY

With special tool no. 88713.0101 placed as shown in fig. 90, tighten the nut with a 36 mm. wrench, at a torque of 4.5 Kgm. Then tighten the lock washer.

### FITTING THE CLUTCH ASSEMBLY

Fit a rod, a 6 x 6 mm. roller, another rod and another 6 x 6 mm. roller in the transmission shaft hole.

Then fit the set of clutch plates in the following order: alternate one driven plate to one driving plate, until all 16 plates have been installed, taking into account that the last driving plate will have teeth bent inwards.

Then fit the pressure plate and the shim with its counter nut.

#### Beware

Before fitting the gear selector cover, install the following parts in the transmission shaft hole from the selector cover side: a  $\varnothing$  5/16 x 5/16 roller; a  $\varnothing$  5/16 ball, another  $\varnothing$  5/16 x 5/16 roller and a rod with the ball part toward the clutch lever.

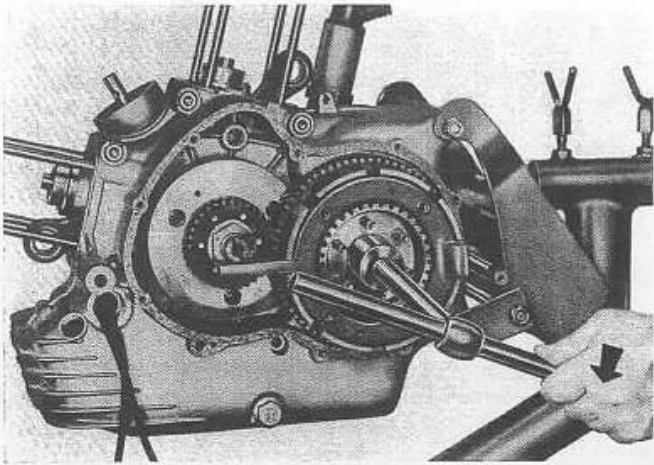


Fig. 89

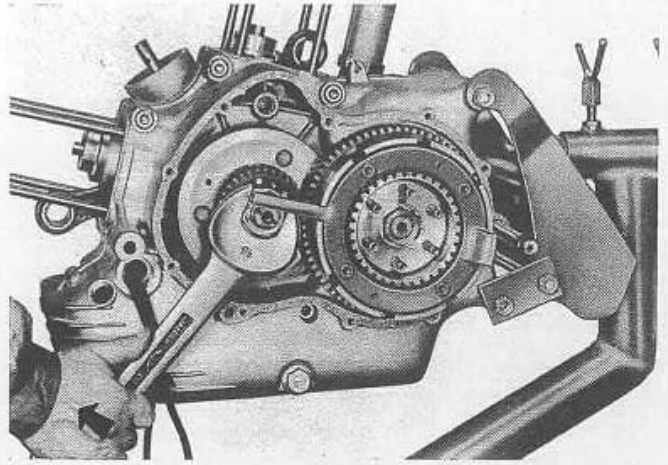


Fig. 90

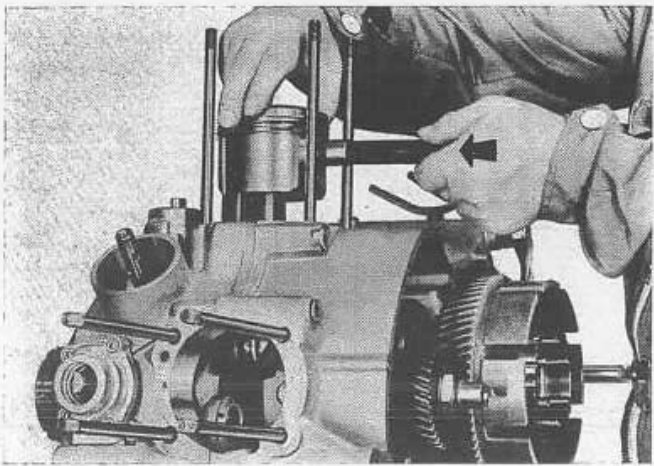


Fig. 91

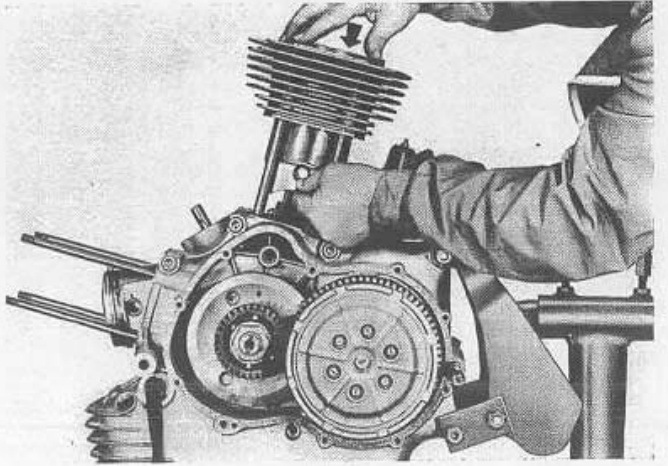


Fig. 92

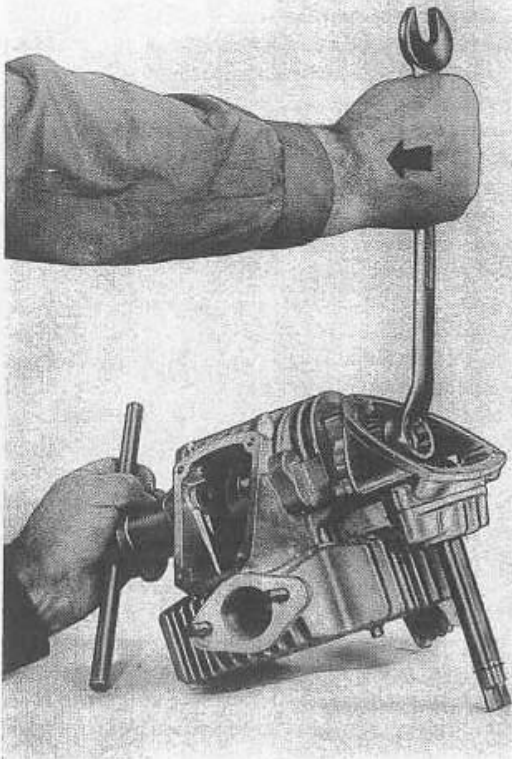


Fig. 93

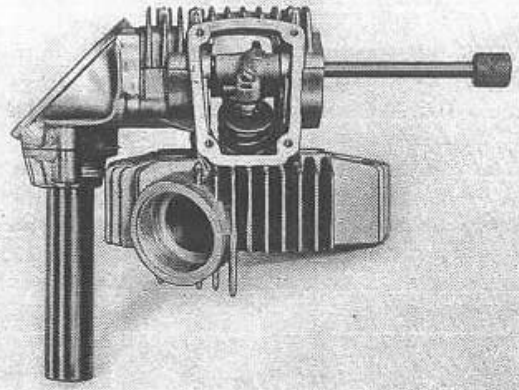


Fig. 94

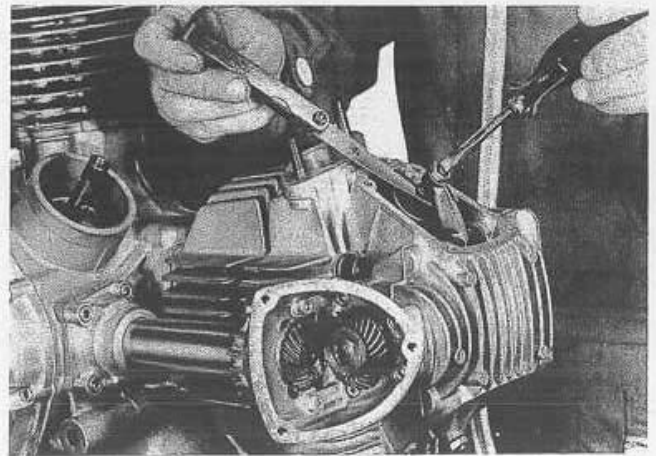


Fig. 95

**RIMONTAGGIO MOTORE****MONTAGGIO DEI PISTONI E RELATIVI SPINOTTI.**

Riscaldare il pistone alla temperatura di 50/60° C. Mediante un'apposita spina guidata montare lo spinotto spingendo con la mano (vedi fig. 91).

Dopo aver montato lo spinotto, occorre montare i due anellini di fermo.

**Attenzione!**

I due pistoni debbono essere montati nel giusto senso e cioè: quello del cilindro verticale con l'impronta della valvola di scarico in avanti.

Quello del cilindro orizzontale con tale impronta in basso.

**MONTAGGIO DEI CILINDRI.**

Occorre sistemare la guarnizione alla base di appoggio del cilindro.

Mettere a posto le fascie elastiche del pistone in modo che le feritoie di unione si trovino a circa 120° tra di loro.

Infilare delicatamente il pistone nel cilindro avendo cura di tenere chiuse con le mani le fascie elastiche per permettere al pistone di entrare senza che avvengano delle rotture alle fascie stesse.

La fig. 92 mostra il montaggio del cilindro verticale: con lo stesso sistema deve essere montato quello orizzontale.

**Montaggio dei gommini di tenuta passaggio olio alla testa.**

Dopo avere montato i cilindri occorre montare i gommini di tenuta olio nei passaggi tra cilindro e testa. La fig. 12 a pag. 28 mostra la sistemazione dei tre gommini nei passaggi dell'olio alla testa verticale. Il piccolo nel foro di mandata e due grandi nei fori di ricupero.

La fig. 13 a pag. 28 mostra i due gommini nel cilindro orizzontale. Il piccolo nel foro di mandata, il grande nel foro di ricupero.

**REASSEMBLING OF THE ENGINE****FITTING THE PISTONS AND GUDGEON PINS.**

First heat the pistons to 50-60° C. Using a special drift, fit the gudgeon pin (see fig. 91). Once the gudgeon pin has been fitted, position the two stop rings.

**Beware:** Take care to fit the pistons in the correct position, with the one for vertical cylinder with the exhaust valve groove in front, the other with this groove downwards.

**FITTING THE CYLINDERS.**

Position the gasket at the cylinder base. Place the piston rings so that they are at 120° between each other. Slowly insert the piston in the cylinder, keeping the rings closed with your hand, being careful not to damage the rings. Fig. 92 shows the method for fitting the vertical cylinder. The same system applies to the horizontal cylinder.

**Fitting the rubbers for oil flow in the head**

In the vertical cylinder rubbers are three: two recovery ones and a delivery one (see fig. 12 at page 28).

Fig. 13 illustrates the method of installing the rubbers in the oil ducts of the horizontal head. The smallest is placed in the delivery hole and the other in the recovery hole.

**RIMONTAGGIO MOTORE**

Prima di montarli assicurarsi che le loro sedi siano ben pulite e prive di ammaccature. E consigliabile, tutte le volte che si smonta la testa, mettere i gommini nuovi.

**ASSEMBLAGGIO DELLE TESTE**

Il montaggio dei vari organi nella testa nuda deve essere effettuato con il seguente ordine:

- 1) Montare lo scodellino inferiore, il gommino paraolio, la valvola, la molla, lo scodellino superiore e per ultimi i due semiconi. Per fare questo montaggio usare l'attrezzo speciale 88713.0102 (vedi fig. 47 a pag. 57).
- 2) Montare il cuscinetto nel gambo dell'ingranaggio conico con i relativi spessori e anello seeger.
- 3) Montare l'ingranaggio conico nel supporto distribuzione.
- 4) Montare il supporto distribuzione nella testa.
- 5) Montare l'albero distribuzione avendo cura di mettere i punti di riferimento (che si trovano sulla dentatura degli ingranaggi) in corrispondenza: indi bloccare il dado (avvitamento sinistrorso) con una chiave di 22 mm. con una coppia di serraggio di 4 Kgm.  
Per bloccare il dado occorre usare l'attrezzo speciale 88713.0263 (vedi fig. 93).  
Controllare che l'ingranamento tra i due ingranaggi sia regolare e che i due piani smerigliati siano pari tra di loro.
- 6) Montare i bilancieri avendo cura di mettere delle rondelle di spessorazione ai lati in modo da eliminare il gioco assiale: i pattini dei bilancieri devono essere perfettamente in centro con il gambo della valvola.  
Per le prove di spessorazione usare l'attrezzo 88713.0262 (ved. fig. 94).  
Quando il lavoro di spessorazione è terminato montare definitivamente il perno normale.
- 7) Montare il cappellotto porta cuscinetto.

**REASSEMBLING OF THE ENGINE**

Before fitting them, check that their seats are clean and without dents. It is best to fit new rubbers every time the head is assembled.

**ASSEMBLING OF THE HEADS**

Assembling of the different components on the bare head is as follows:

- 1) Fit the lower cap, the oil seal, the valve, the spring, the upper cap and at last, the two half-cones. To assemble them use special tool no. 8713.0102 (see fig. 47 at page 57).
- 2) Fit the bearing in the bevel gear shaft with its shims and seeger ring.
- 3) Fit the bevel gear on the timing support.
- 4) Fit the timing support on the head.
- 5) Fit the camshaft, being careful to have the reference marks (on the gear teeth) in coincidence; then tighten the nut (anti-clockwise screwing) with a 22 mm. wrench, at a torque of 4 Kgm.  
To tighten the nut special tool no. 88713.0263 should be used (see fig. 93).  
Check the mesh between the gears, to be perfect and the two lapped surfaces, to be even.
- 6) Fit the rockers, being careful to place thickness washers on sides, so that axial play is avoided: rocker slippers must perfectly center the valve stem. To check this operation, special tool no. 88713.0262 should be used (see fig. 94).  
When thickness work has been arranged, finally fit the normal pin.
- 7) Fit the bearing holder cap.

**RIMONTAGGIO MOTORE****Controllo e registrazione del gioco ai bilancieri**

Il gioco si controlla a motore freddo con un normale spessimetro e deve essere di:

0,08 mm. alla valvola di aspirazione

0,12 mm. alla valvola di scarico.

Se il gioco rilevato non è quello prescritto occorre spostare i registri servendosi di una chiave di mm. 12 e di un cacciavite (vedi fig. 95).

**MONTAGGIO DELLE TESTE SUL MOTORE.**

Il montaggio si effettua nel seguente ordine:

- 1) Mettere in corrispondenza i due segni di riferimento nella coppia conica.
- 2) Infilare la testa nei quattro prigionieri ed assicurarsi che l'innesto nell'albero verticale sia corrispondente all'innesto del carter.
- 3) Quando i prigionieri escono dal piano superiore di appoggio dei dadi infilare le rondelle e avvitare i dadi.
- 4) Battere con martello di plastica per mandare la testa in battuta.
- 5) Serrare i dadi con chiave poligonale di 16 mm. e con coppia di serraggio di 4 Kgm.

**Importante!**

Prima del montaggio assicurarsi che nel gambo dell'ingranaggio conico verticale vi sia montato l'anello seeger in prossimità dell'innesto.

**MONTAGGIO DEL COPERCHIO LATO FRIZIONE.**

Controllare accuratamente i piani di appoggio, potrebbero esistere delle piccole ammaccature ed in questo caso dovranno essere eliminate con una lima finissima, oppure potrebbero essere rimasti attaccati dei piccoli frammenti della vecchia guarnizione e dovranno essere raschiati accuratamente.

**REASSEMBLING OF THE ENGINE****Checking and adjusting rocker clearance**

With cold engine check the play under the rockers with a feeler gauge to be:

0.08 mm. for inlet valve

0.12 for exhaust valve.

If the play found is not as stated, move the shims using a 12 mm. wrench and a screwdriver (see fig. 95).

**FITTING THE HEADS ON THE ENGINE.**

- 1) First, line up the two reference marks in the bevel gears.
- 2) Place the head on the four studs and make sure that the vertical shaft coupling corresponds with the crankcase one.
- 3) When the studs appear from the upper supporting surface of the nuts, install the washers and tighten the nuts.
- 4) Then tap the head carefully until it seats properly.
- 5) Tighten the nuts with a 16 mm. polygon wrench, at a torque of 4 Kgm.

**Beware**

Before the assembly is completed, make sure that there is a Seeger ring near the coupling in the stem of the vertical bevel gear.

**FITTING THE CLUTCH SIDE COVER.**

Carefully check the supporting surfaces, which must be without dentings (to be eliminated by means of a smooth file) or small splits of the old gasket (to be taken away carefully).

## RM

### RIMONTAGGIO MOTORE

Sistemare la nuova guarnizione e montare il coperchio bloccando le 10 viti con una chiave esagonale di mm. 5 e con una coppia di serraggio di 0,8 Kgm.

#### MONTAGGIO DEL COPERCHIO LATO DISTRIBUZIONE

Seguire scrupolosamente le istruzioni impartite al paragrafo precedente, e controllare che il rotore magnetico sia ben pulito e non abbia attirato a sé piccoli frammenti metallici.

Sistemare la guarnizione, indi infilare il coperchio facendo molta attenzione a non danneggiare l'avvolgimento dell'alternatore.

Bloccare le 10 viti con una chiave esagonale di mm. 5 e con una coppia di serraggio di 0,8 Kgm.

#### MONTAGGIO DELLA CARTUCCIA DEL FILTRO OLIO

Montare la nuova cartuccia filtro, indi il coperchio e il bullone centrale che dovrà essere serrato con una chiave di mm. 17 e con una coppia di serraggio di 0,8 Kgm.

La cartuccia deve essere sostituita allo scadere dei primi 1000 Km, indi a 5.000 Km e poi ogni due cambi di olio, e cioè a 15.000, a 25.000, ecc.

#### MESSA A PUNTO ANTICIPO ACCENSIONE

Per la messa a punto dell'anticipo accensione vedere cap. IEA.

### REASSEMBLING OF THE ENGINE

Fit the new gasket and the cover and install the ten screws, tightening them with a 5 mm. hex. wrench, at a torque of 0.8 Kgm.

#### FITTING THE DISTRIBUTION SIDE COVER

Carefully follow the previous instructions, checking the magnetic rotor which must be cleaned and without metallic splits.

Place the gasket, then insert the cover, paying attention not to damage the alternator winding.

Tighten the 10 screws using a 5 mm. hex. wrench, at a torque of 0.8 Kgm.

#### FITTING THE OIL FILTER CARTRIDGE

Fit the new filter cartridge, then the cover and the central bolt, to be tightened with a 17 mm. wrench, at a torque of 0.8 Kgm.

Cartridge is to be replaced at first 1000 Kms. (620 Miles) and at 5000 Kms. (3100 Miles), after it is sufficient to replace it only every two oil changes, i.e. 15,000 Kms. (9300 Miles), 25,000 Kms. (15500 Miles), etc.

#### SETTING IGNITION TIMING

For setting of the ignition timing see chap. IEA.

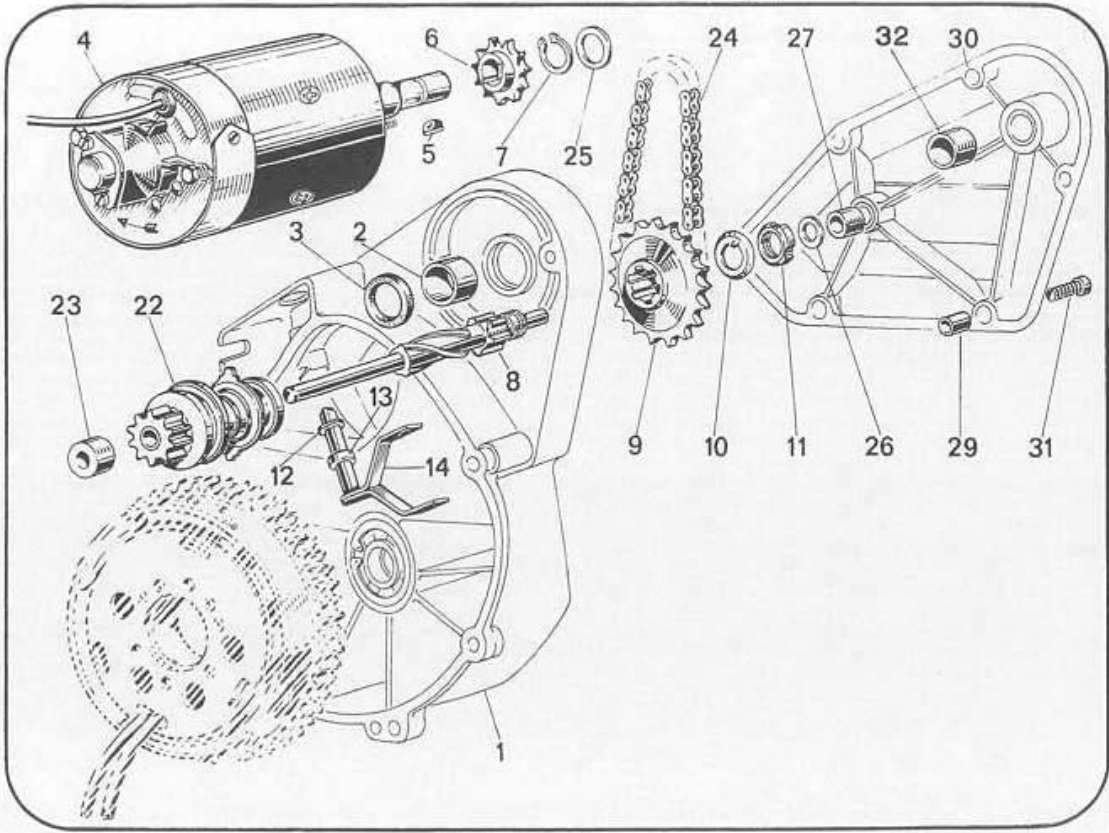


Fig. 96



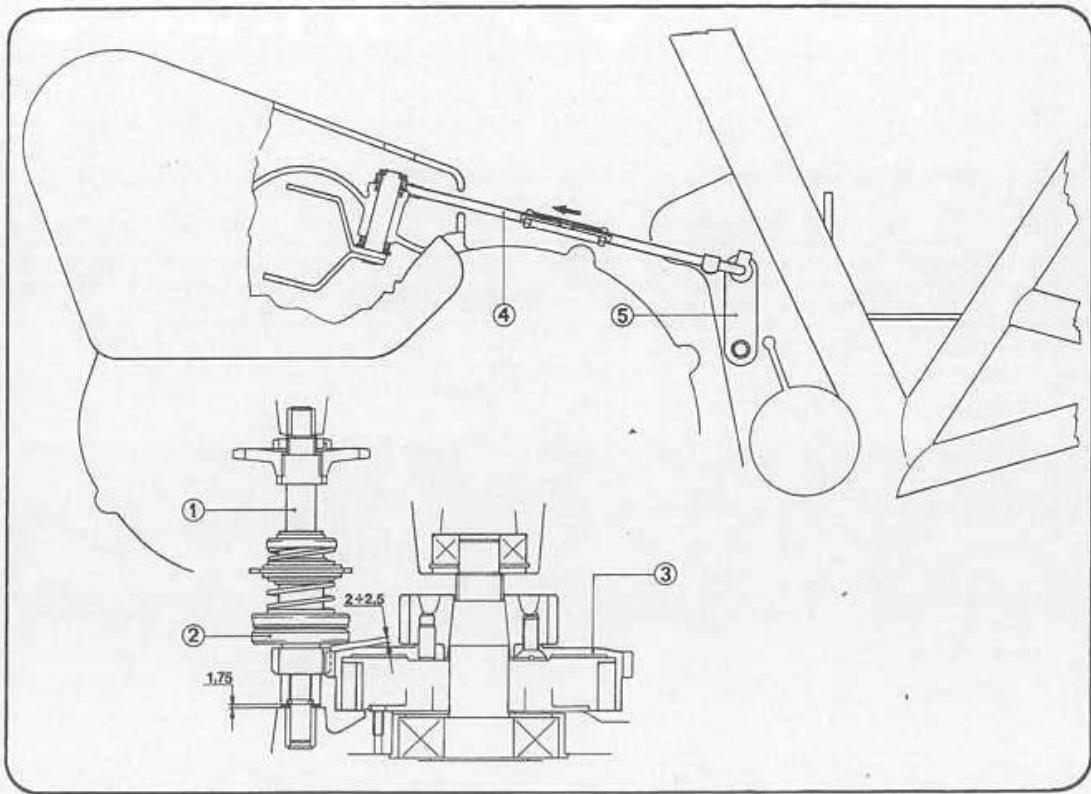


Fig. 97

**RIMONTAGGIO MOTORE**

**AVVIAMENTO ELETTRICO**

L'avviamento elettrico avviene tramite un motore Marelli a 12 Volt e 1,2 HP di potenza. Questo motore trasmette il movimento, al motore del motociclo, tramite due pignoni e una catena. Il funzionamento del dispositivo avviene nel seguente modo:

Agendo sul pulsante « Rosso », posto a Destra sul manubrio, si eccita l'elettromagnete, che tramite un sistema di leve, provoca l'ingranamento del pignone flottante sulla dentatura esterna del rotore del generatore elettronico. Contemporaneamente il motore di avviamento si mette in moto provocando l'avviamento del motore.

La fig. 96 mostra tutti i componenti del gruppo « Avviamento Elettrico ». I particolari sono:

- |                                  |                               |
|----------------------------------|-------------------------------|
| 1 - Coperchio lato frizione      | 22 - Innesto avviamento       |
| 2 - Boccoia                      | 23 - Distanziale              |
| 3 - Anello di tenuta Angus       | 24 - Catena                   |
| 4 - Motorino avviamento          | 25 - Rondella Ø1 16,5         |
| 5 - Linguetta americana          | 26 - Rondella Ø1 10,5         |
| 6 - Pignone motorino avv. Z = 11 | 27 - Boccoia                  |
| 7 - Anello Seeger                | 28 - Boccoia                  |
| 8 - Alberino innesto pignone     | 29 - Boccoia di rif.          |
| 9 - Corona Z = 21                | 30 - Coperchietto             |
| 10 - Rondella Ø1 15,5            | 31 - Vite TCEI M6             |
| 11 - Ghiera SKF                  | 32 - Boccoia Ø 16 x Ø 20 x 15 |
| 12 - Rondella ond. Ø 10,5        |                               |
| 13 - Distanziale inf. Ø1 10,5    |                               |
| 14 - Perno forcilla comando      |                               |

**Attenzione!**

I motori montati sui motocicli 860 GT e GTS sono di due tipi e precisamente:

- MT65/A-08/12/S-ns/codice 0755.50.800
- MT65/B-08/12/S-ns/codice 0759.50.800

Il motore del primo tipo deve essere abbinato ai seguenti particolari:

- 0759.50.010 Pignone (Z = 15 denti)
- 0759.50.200 Catena (40 Maglie)

Il motore del secondo tipo deve essere abbinato ai seguenti particolari:

- 0755.50.010 Pignone (Z = 11 denti)
- 0755.50.200 Catena (38 Maglie).

**REASSEMBLING OF THE ENGINE**

**ELECTRIC STARTER**

The electric starter acts by means of a Marelli motor of 12 Volt and 1,2 HP. This motor transmits the movement to the motorcycle engine, by means of two sprockets and a chain. Working of this device is as follows:

pressing the RED button R.H. on the handlebar, the electromagnet is excited and by means of a lever system, engages the floating pinion on the outer teeth of the electronic generator rotor.

At the same time the starter motor starts causing the engine activation too.

Fig. 96 shows all components of the "Electric Starter" assembly. These components are:

- |                             |                            |
|-----------------------------|----------------------------|
| 1 - Clutch side cover       | 22 - Starting coupling     |
| 2 - Bush                    | 23 - Distance piece        |
| 3 - Seal ring Angus         | 24 - Chain                 |
| 4 - Start motor             | 25 - Washer Ø 16.5         |
| 5 - Woodruff key            | 26 - Washer Ø 10.5         |
| 6 - Start motor pinion Z=11 | 27 - Bush                  |
| 7 - Seeger ring             | 28 - Bush                  |
| 8 - Spindle                 | 29 - Bush                  |
| 9 - Crown gear Z=21         | 30 - Cover                 |
| 10 - Washer Ø 15.5          | 31 - Screw TCEI M6         |
| 11 - Ring nut SKF           | 32 - Bush Ø 16 x Ø 20 x 15 |
| 12 - Washer Ø 10.5          |                            |
| 13 - Lower spacer Ø 10.5    |                            |
| 14 - Control fork pin       |                            |

**Beware!**

Electric start motor fitted on the 860 GT and GTS motorcycles are of two types:

- MT65/A-08/12/S - our code no. 0755.50.800
- MT65/B-08/12/S - our code no. 0759.50.800

The first type motor must be matched with the following pieces:

- 0759.50.010 Sprocket (Z = 15 teeth)
- 0759.50.200 Chain (40 links)

The second type motor must be matched with the following pieces:

- 0755.50.010 Sprocket (Z = 11 teeth)
- 0755.50.200 Chain (38 links).

**RIMONTAGGIO MOTORE**

**Prescrizioni per il montaggio e la messa a punto del meccanismo di avviamento elettrico (vedi fig. 97).**

Per la messa a punto di questo meccanismo occorre attenersi alle seguenti istruzioni:

- 1) Spessorare dal lato carter l'alberino 1 in modo che rimanga un gioco di  $2 \div 2,5$  mm (da controllare con uno spessimetro fra il pignone 2 e la parte esterna del rotore del generatore di accensione elettronica).
- 2) Spingere il tirante 4 nel senso della freccia senza forzare sulla molla del pignone 2; registrare il tirante in modo che possa entrare nel foro della levetta 5 posta in verticale.

**Istruzioni per migliorare il funzionamento dell'interruttore dell'avviamento elettrico nelle moto 860 GT costruite fino al settembre 1975**

Quando si aziona il pulsante rosso di avviamento elettrico, si produce ai contatti sottostanti una scintilla che potrebbe ossidare i contatti, pregiudicando il funzionamento dell'interruttore stesso.

Per eliminare questo inconveniente occorre montare un nuovo relais in aggiunta a quello già esistente, che ora comanda il motore di avviamento.

Per far questo occorre seguire le sottostanti istruzioni:

- 1) Sollevare la sella della moto e smontare la scatola porta attrezzi.
- 2) Nel vano sottostante montare il nuovo relais 33 - ns. dis. 0960.38.224 - avendo cura di fissarlo sotto il bullone A che tiene fissato il coperchio e la scatola filtro al telaio (vedi fig. 98).
- 3) Smontare il coperchio della scatola fusibili; sfilare dalla sua sede la banana (vedi freccia 1) con i fili Bleu e Marrone e collegare in questo punto la banana B col filo Rosso del nuovo relais (vedi figg. 98 e 99).

**REASSEMBLING OF THE ENGINE**

**Instructions for fitting and setting up of the electric start device (see fig. 97).**

Setting up of this device is as follows:

- 1) Shim, on the crankcase side, spindle 1, leaving a  $2 \div 2.5$  mm. play (to be checked between pinion 2 and the outer side of the electronic ignition gen. rotor 3 with a feeler gauge).
- 2) Push the tie rod 4 in the arrow direction without forcing the pinion 21 spring; adjust the tie rod so that it may enter into the hole of lever 5 vertically placed.

**Instructions to improve switching of the electric starter in the 860 cc. GT motorcycles made until Sept. 1975**

When pressing the red button of the electric starter, a sparking is produced in the connected contacts, which could oxidize the same contacts in a way to prejudice the correct working of the same switch.

To overcome this problem, it can be added a new relay to the present one, which controls the starter.

At this purpose you have to follow the instructions hereunder:

- 1) raise the saddle of the motorcycle and remove the tool-kit.
- 2) In the space beneath fit the new relay 33 (code no. 0960.38.224) taking care to fix it under bolt A fastening the cover and the filter-box to the frame (see fig. 98).
- 3) Remove the cover of the fuse box; remove from its seat the plug (see arrow no. 1) with the Blue and Brown wires and connect at this point plug B with Red wire of the new relay (see figg. 98 and 99).

## RIMONTAGGIO MOTORE

La banana con i due fili precedentemente smontata dovrà essere collegata alla banana femmina C collegata al filo Rosso stesso.

- 4) Occorre ora individuare il cavetto nero D di plastica che porta all'interno il filo Grigio che attualmente arriva ed eccita la bobina dell'attuale relais di avviamento. Questo cavetto esce dal cablaggio E in prossimità della scatola fusibili, scende giù ed entra nella protezione in gomma dell'attuale relais. Tagliare questo cavetto a circa 75 mm. (3") dal punto di uscita dello stesso dal cablaggio, accorciare il tubetto di protezione da ambo i lati e spelare l'isolante del filo Grigio da ambo i lati.  
Montare questi due fili Grigi G1 e G2 nella morsettiere F avendo cura di collegare il filo Grigio G1 a destra ed il filo Grigio G2 che viene dal cablaggio a sinistra (in questo modo il filo G1 sarà collegato al filo Bianco-Nero H ed il filo G2 al filo Grigio I).
- 5) Collegare il filo Nero L del nuovo relais al bullone sottostante il punto indicato dalla freccia 2 che tiene fissata al telaio la scatola fusibili. Per fare questo occorre svitare il dado sottostante, raschiare il telaio in quel punto in modo da avere una buona massa, collegare il filo e montare il dado avendo cura di serrarlo con relativa rondella.

## REASSEMBLING OF THE ENGINE

The previously removed two wire plug must be connected to the junction block C linked to the same red wire.

- 4) Now you have to identify the plastic Black D cable with the Grey wire inside, which presently arrives and excites the coil of the actual starting relay. This cable comes out of the cable group E near the fuse box, goes down and enters the rubber sheath of the actual relay.  
Cut down this cable at about 75 mm. (3") from its outlet position from the cable group, shorten the protection sheath on both ends and peel on both sides the insulation of the Grey wire.  
Fit these two Grey G1 and G2 wires in the F terminal taking care to connect the Grey G1 wire R.H. and the Grey G2 wire coming from the cable group, L.H.  
(In such a way the G1 wire will be connected to the White-Black H wire and the G2 wire to the Grey I Wire).
- 5) Connect the Black L wire of the new relay to the bolt under the position indicated by the arrow fixing the fuse box to the frame. To carry out this operation, it is necessary to undo the nut beneath, to peel the frame in this position for getting a valid earth, to connect the wire and fit the nut, taking care to tighten it with its washer.

## RIMONTAGGIO MOTORE SUL VEICOLO

### Rimontaggio del motore sul veicolo

Dopo avere terminato la riparazione del motore occorre provvedere a rimontarlo sul veicolo.

Per fare questo lavoro occorre:

- 1) Appoggiare il motore su un supporto, avendo cura di sistemarlo nella sua normale posizione.
- 2) Sollevare il veicolo con una piccola gru, o con un paranco, e presentarlo sopra al motore avendo cura di innestarlo nella giusta posizione (vedi fig. 14).  
È consigliabile prima posizionare un foro di fissaggio, montare subito un bullone e provvedere poi a posizionare e montare gli altri. Quando tutti i bulloni di fissaggio del motore sono montati si può provvedere al bloccaggio dei rispettivi dadi, con coppia di 4 Kgm.

Dopo avere terminato il montaggio del motore sul veicolo occorre:

- 1) Rimontare il cavalletto laterale.
- 2) Ricollegare i cavi dell'alternatore al regolatore.
- 3) Ricollegare i cavi dell'accensione elettronica ai due trasduttori.
- 4) Rimontare il tirante dell'avviamento elettrico che viene dal solenoide (solo nei motocicli provvisti di avv. elettrico).
- 5) Ricollegare il cavo elettrico al motorino (solo nei casi di motocicli provvisti di avviamento elettrico).
- 6) Ricollegare al rinvio contagiri la relativa trasmissione.
- 7) Rimontare la catena.
- 8) Rimontare il coperchio selettore cambio.
- 9) Rimontare la leva avviamento.
- 10) Ricollegare il filo della frizione alla relativa leva.
- 11) Rimontare i due carburatori.
- 12) Rimontare i tubi di scarico e i silenziatori.
- 13) Rimontare il serbatoio del carburante.
- 14) Ricollegare i tubi della benzina.
- 15) Rimontare i coperchi laterali.
- 16) Rimettere l'olio nel carter motore (vedi « Lubrificazione »).

## REASSEMBLING OF THE MOTORCYCLE

### Reassembling the engine on the vehicle

After reassembling of the engine the same engine must be fitted on the frame.

Process is as follows:

- 1) Place the engine on a support, taking care it is in the standard assembly position.
- 2) Lift the frame with a small crane and bring it on the engine, being careful to place it in the correct position (see fig. 14).  
It is advisable first, to position a fixing hole, screwing its bolt, then position and screw down the others.  
When all fixing bolts of the engine are fitted, you are in condition to tighten the nuts, at a torque of 4 Kgm.

After fitting the engine on the frame, follow these instructions:

- 1) Refit the side stand.
- 2) Reconnect the alternator cables to the regulator.
- 3) Reconnect the electronic ignit. cables to the transducers.
- 4) Refit the electric starter tie-rod coming from the solenoid (for motorcycles with electric starter only).
- 5) Reconnect the electric cable to the start motor (for motorcycles with electric starter only).
- 6) Reconnect the rev. counter cable to its transmission.
- 7) Refit the chain.
- 8) Refit the gear selector cover.
- 9) Refit the starting lever.
- 10) Reconnect the clutch control cable to its lever.
- 11) Refit the two carburetors.
- 12) Refit the exhaust pipes and mufflers.
- 13) Refit the gas tank.
- 14) Refit the petrol pipes.
- 15) Refit the side covers.
- 16) Refill the crankcase with oil (see "Lubrication").

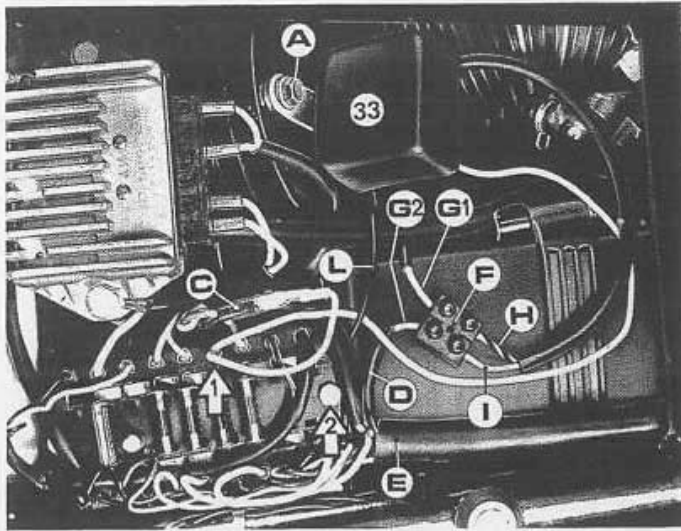


Fig. 98

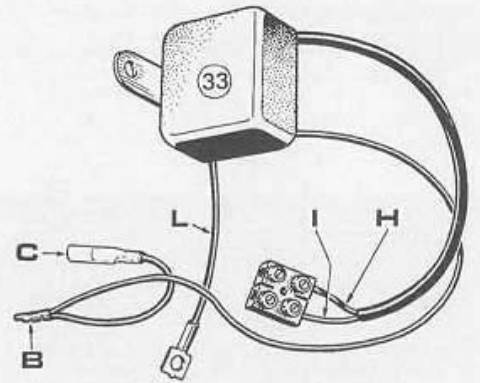


Fig. 99

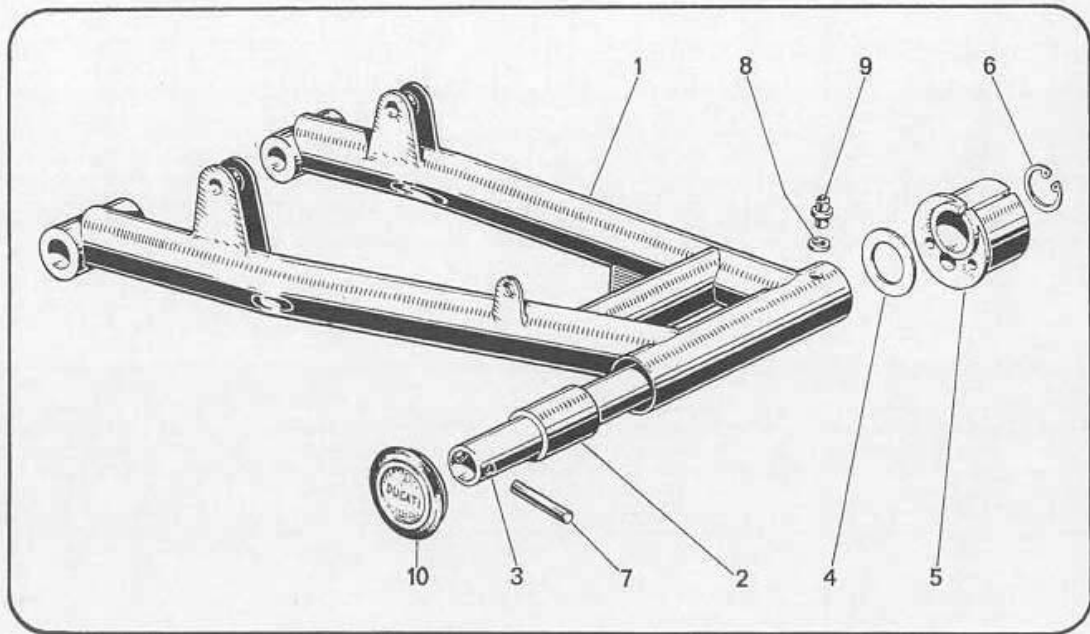


Fig. 100

**MANUTENZIONE AL VEICOLO****REVISIONE DELLE SOSPENSIONI**

La revisione delle sospensioni deve essere eseguita quando il motociclo ha percorso 30-40.000 Km di strada. Il consumo degli organi interni di questi gruppi dipende soprattutto dal tipo di strada percorsa, e se il motociclo viene usato su strade polverose e sconnesse evidentemente ha bisogno di revisioni più frequenti.

**FORCELLONE POSTERIORE**

Per smontare il forcellone posteriore occorre attenersi alle seguenti istruzioni:

- 1) Allentare i due bulloni B da ambo i lati del motociclo (vedi fig. 103).
- 2) Smontare i due coperchietti di plastica (10) (vedi Fig. 100) da ambo i lati del motociclo.
- 3) Smontare i due anelli seeger (6) da ambo i lati del motociclo.
- 4) Con una spina e un martello battere fuori il perno 3 del forcellone in quantità appena necessaria per potere smontare la spina (7).
- 5) Smontare la spina (7).
- 6) Rimettere dentro il perno e con la spina ed il martello battere fuori il perno dalla parte opposta fino a farlo uscire completamente.

Controllare ora i vari pezzi che compongono il gruppo; in particolare le boccole e il perno del forcellone.

Se il gioco tra boccole e perno è maggiore di 0,1 mm. provvedere alla loro sostituzione.

Il gioco assiale del forcellone deve essere eliminato completamente sostituendo la rondella (5) con una di maggiore spessore.

I pezzi che compongono questo gruppo sono illustrati nella fig. 100 e sono:

**MAINTENANCE AND REPAIRS TO THE VEHICLE****OVERHAULING OF SUSPENSIONS**

Overhauling of suspensions must be arranged after 30-40,000 Kms. (Miles 18,600 - 24,000) of road running. The inner components wear is mainly depending upon the type of road run: obviously if the motorcycle is used on dusty and uneven roads it needs more frequent overhauling.

**REAR FORK**

To remove the rear fork, follow these instructions:

- 1) unloose the two B bolts on both sides of the motorcycle (see fig. 103).
- 2) Remove the two plastic caps 10 (see fig. 100) on both sides of the motorcycle.
- 3) Remove the two seeger rings 6 on both sides of the motorcycle.
- 4) With a bar and a hammer push out the fork spindle 3 just the quantity necessary to remove the pin 7.
- 5) Extract pin 7.
- 6) Bring the spindle to the original position and with a bar and a hammer push out the spindle, until it comes out completely on the opposite side.

Now check the different components of this group, particularly bushes and fork spindle.

If play between bushes and spindle is higher than 0.1 mm., arrange their replacement.

The axial play of the rear fork must be fully eliminated, replacing washer 5 with a larger one.

The components of this group are shown in fig. 100 and are:



## MANUTENZIONE AL VEICOLO

- 1 - Forcellone posteriore
- 2 - Boccola per mozzetto snodo
- 3 - Tubo snodo centrale
- 4 - Rondella  $\varnothing$  28,1 x  $\varnothing$  40 x 0,8
- 5 - Eccentrico per tubo snodo
- 6 - Anello Seeger 28 l
- 7 - Perno trascinamento  $\varnothing$  6 x 35
- 8 - Rondella  $\varnothing$  6,2 x  $\varnothing$  10 x 2
- 9 - Ollatore a sfera  $\varnothing$  6
- 10 - Coperchietto

## ISTRUZIONI PER IL MONTAGGIO DELLA FORCELLA ANTERIORE

Nella fig. 101 è visibile la forcella scomposta nei gruppi principali A-B-C e D.

Nel portaruota A montare i particolari 1 e 2.

Nella parte inferiore del tubo portante B devono essere montati i particolari 3-4-5-6-7-8 e 9.

Nella parte superiore invece deve essere montato il particolare 11 e il gruppo C.

Il gruppo C deve essere completato montando il particolare 10. Si procede poi inserendo il gruppo B nel gruppo A, fissando il tutto con la vite 13 dopo avere messo in loco il particolare 12. Questa operazione è da eseguire su entrambe le gambe della forcella, ottenendo così i due gruppi D.

Nel particolare 15 devono essere inseriti i gruppi D e successivamente si devono montare i particolari 17 - 18 - 19 e 16.

Devono essere poi inseriti nell'estremità superiore dei gruppi D i particolari 14 - 27 e 28.

Successivamente devono essere montati i particolari 20 - 21 - 22 - 23 - 24 - 25 e 26.

L'operazione di montaggio deve essere completata applicando i particolari 29 e mettendo nella propria sede le viti, rondelle e dadi 30 - 31 - 32 - 33 - 34 - 35 - 36 - 37 38 e 39.

## MAINTENANCE AND REPAIRS TO THE VEHICLE

- 1 - Rear fork
- 2 - Bush
- 3 - Axle
- 4 - Washer  $\varnothing$  28,1 x  $\varnothing$  40 x 0,8
- 5 - Eccentric
- 6 - Seeger ring 28 l
- 7 - Entr. pin  $\varnothing$  6 x 35
- 8 - Washer  $\varnothing$  6,2 x  $\varnothing$  10 x 2
- 9 - Ball oiler  $\varnothing$  6
- 10 - Cover

## INSTRUCTIONS FOR FITTING THE FRONT FORK

On fig. 101 you see the fork disassembled in the main groups: A-B-C and D.

On lower sliding tube A fit particulars 1 and 2.

On the lower part of the central column B particulars 3-4-5-6-7-8-9 must be fitted.

On the upper part, fit particular 11 and group C.

Group C must be completed with particular 10. Then you may proceed inserting group B into group A and fixing the block by means of screw 13 after having placed piece 12. This operation must be carried out for both fork legs, so obtaining the two groups D.

Into particular 15, groups D have to be inserted and later particulars 17-18-19 and 16 must be fitted.

Then at the upper end of groups D, particulars 14-27 and 28 must be inserted.

In a second moment fit particulars 20-21-22-23-24-25 and 26.

The assembly operation must be completed adding particulars 29, positioning the screws, washers and nuts 30-31-32-33-34-35-36-37-38 and 39.

**MANUTENZIONE AL VEICOLO**

Va naturalmente tenuto presente che prima di applicare i particolari 28 all'estremità superiore dei gruppi D si deve provvedere all'introduzione di olio del tipo AGIP OSO 25 in ragione di 210 cc per ogni gamba.

**REVISIONE DEL GRUPPO COMANDO GAS** (vedi fig. 102).

Per smontare il gruppo comando gas occorre attenersi alle seguenti istruzioni:

- 1) Svitare la vite (9).
- 2) Smontare la protezione (8).
- 3) Sganciare il cavetto del gas.
- 4) Spostare il lembo della manopola (6) di gomma e dal basso, smontare l'anello di fermo (4) mediante l'ausilio di un cacciavite.
- 5) Sfilare il comando, che poi uscirà liberamente.

Controllare le varie parti e sostituire quelle danneggiate o usurate.

Rimontare il gruppo avendo cura di lubrificare gli organi interni con grasso AGIP F1 Grease 30.

**Importante!**

Non allentare mai la vite che blocca il gruppo comando gas al manubrio, nell'intento di ruotarlo per correggere la posizione di guida perché una piccola rotazione potrebbe danneggiare il gruppo dei cavi elettrici che partono dal comando e attraverso il foro del tubo del manubrio vanno a collegarsi con il resto dell'impianto.

**REGISTRAZIONE DELLA CATENA**

La catena deve presentare una possibilità di scuotimento pari a 15 ÷ 20 mm. con macchina a terra e con una persona seduta sulla parte posteriore della sella, oppure con le sospensioni posteriori a metà corsa (vedi fig. 104).

Per aumentare la tensione della catena occorre seguire le seguenti istruzioni (vedi fig. 103):

- 1) Rimuovere i coperchietti di plastica che proteggono il fermo del forcellone posteriore.

**MAINTENANCE AND REPAIRS TO THE VEHICLE**

Be careful that before fitting particulars 28, on the upper end of groups D must be poured oil as AGIP OSO 25 (or equivalents) in a quantity of 210 cc per leg.

**OVERHAULING THE THROTTLE CONTROL ASSEMBLY** (see fig. 102).

To remove the throttle control assembly, follow the instructions hereunder:

- 1) Undo screw 9.
- 2) Remove protection 8.
- 3) Release the throttle cable.
- 4) Move the rubber handgrip 6 end and by means of a screwdriver remove the stop ring 4.
- 5) Extract the wire, now free.

Check the different components and replace the worn and damaged ones.

Reassemble this group paying attention to lubricate the inner components with AGIP F1 Grease 30 or equivalents.

**Beware**

Never loosen the screw fixing the throttle control group to the handlebar with the purpose to rotate it and correct the operating position, since even a small rotation could damage the electric cables which go from the control through the inner tube of the handlebar to the full system.

**CHAIN TENSION ADJUSTMENT**

For the correct chain adjustment, up and down movements should be 15 ÷ 20 mm. (0.59" ÷ 0.79"), with grounded machine and one person sitting on the rear part of the saddle, or with rear suspensions at half-stroke (see fig. 104).

To increase the chain tension, follow the instructions hereunder (see fig. 103):

- 1) Remove the plastic covers protecting the rear fork spindle.

**MANUTENZIONE AL VEICOLO**

- 2) Con apposita chiave allentare da ambo i lati del motociclo il bullone (B).
- 3) Con speciale chiave, innestata nella spina P dell'eccentrico ruotare fino ad ottenere la giusta tensione della catena.
- 4) Bloccare i due bulloni B.
- 5) Rimontare i coperchietti di plastica di protezione.

**NORME PER L'ORIENTAMENTO DEL PROIETTORE**

È opportuno verificare periodicamente l'orientamento della luce del proiettore nel modo sottoindicato:

- porre il veicolo a 5 metri di distanza da una parete chiara;
- assicurarsi che il terreno sia piano e che l'asse ottico del proiettore sia perpendicolare alla parete;
- il veicolo, con una persona a bordo, deve poggiare su ambedue le ruote e non sul cavalletto (vedi fig. 105);
- misurare l'altezza del proiettore da terra e riportare sulla parete una crocetta alla medesima altezza;
- accendendo la luce di profondità, la crocetta deve trovarsi nel centro del cerchio luminoso proiettato sulla parete;
- l'eventuale rettifica dell'orientamento del proiettore si può effettuare allentando le due viti che fissano il faro alla forcella anteriore oppure agendo sulle viti che si trovano nella ghiera del faro.

**NORME PER LA MANUTENZIONE DEI FRENI A DISCO BREMBO**

Per la buona efficienza dei freni idraulici osservare scrupolosamente le seguenti norme:

- verificare frequentemente il livello del fluido nel serbatoio; non deve mai scendere più di 8 mm. al di sotto del livello massimo;

**MAINTENANCE AND REPAIRS TO THE VEHICLE**

- 2) With the proper wrench loosen bolt B on both sides of the motorcycle.
- 3) With the help of a special wrench coupled with the eccentric pin P, rotate till obtaining the correct tension of chain.
- 4) Tighten the two bolts B.
- 5) Refit the plastic protection covers.

**INSTRUCTIONS FOR HEADLAMP ALIGNMENT**

It is advisable to check periodically the alignment of the headlight as follows:

- place the motorcycle at a distance of 5 meters (ft. 16.404) from a bright wall;
- make sure that the ground be even and optic axis of the headlamp be perpendicular to the wall;
- the motorcycle with its rider must rest on the wheels, not on the central stand (see fig. 105);
- measure the height of the headlamp from the ground and trace a cross on the wall at the same height;
- when the depthlight is switched on, the cross must be in the center of the circular light-beam hitting the wall;
- to rectify the alignment of the headlamp, operate by means of the two fixing screws of the headlamp on the front fork, or the screw of the headlamp ring.

**INSTRUCTIONS FOR PERIODICAL MAINTENANCE OF THE BREMBO DISC BRAKE SET**

To have the brakes efficient, follow scrupulously these recommendations:

- frequently check the fluid level in the reservoir; it must never be more than 8 mm. (0.315") below the maximum level;

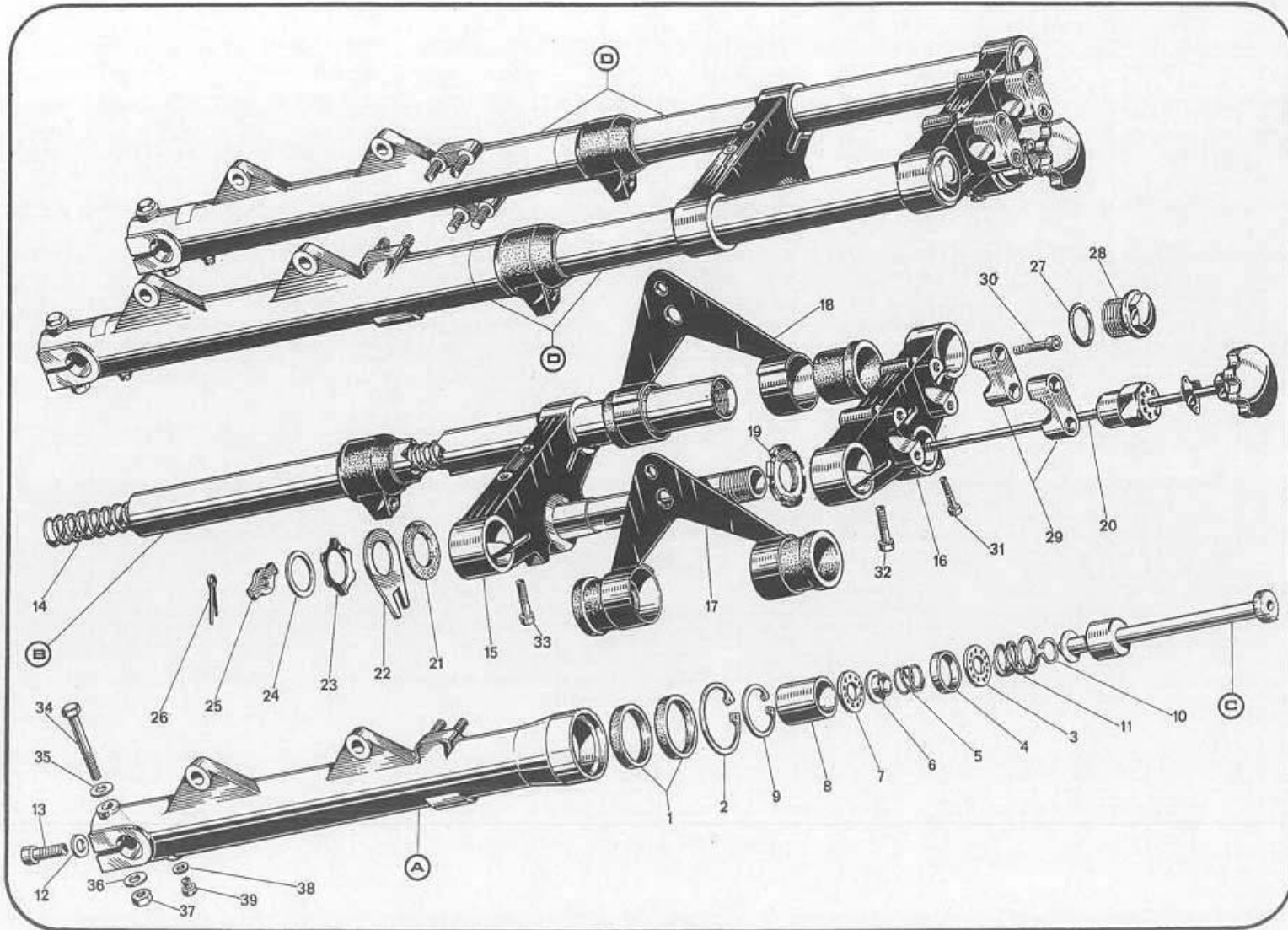


Fig. 101

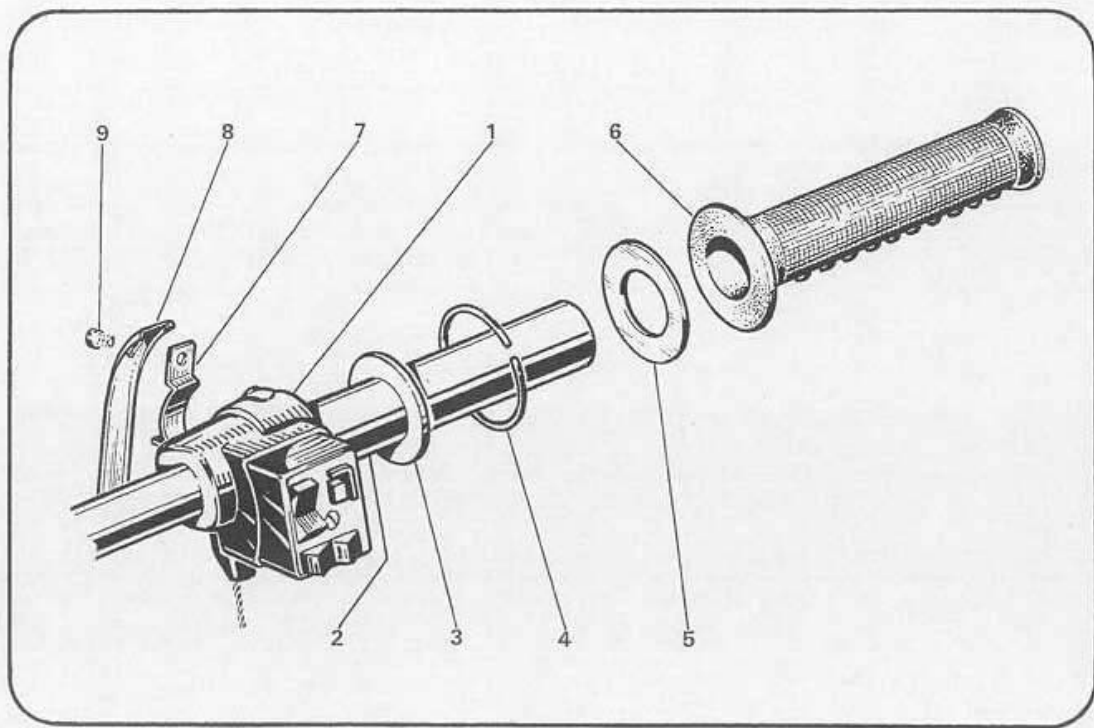


Fig. 102

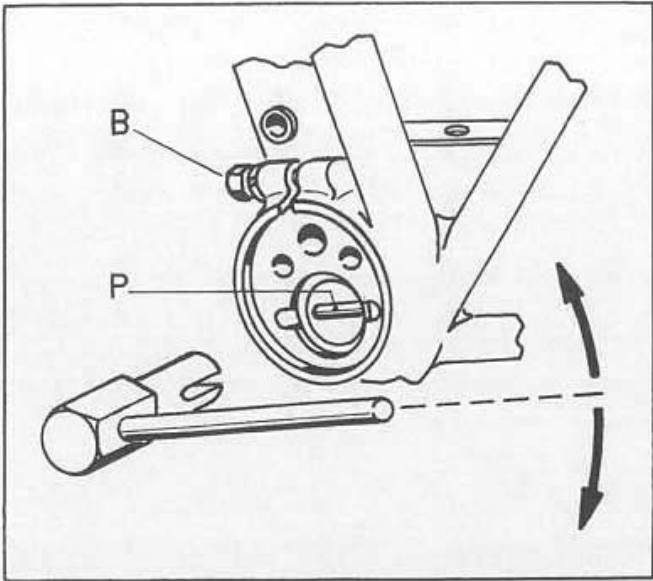


Fig. 103

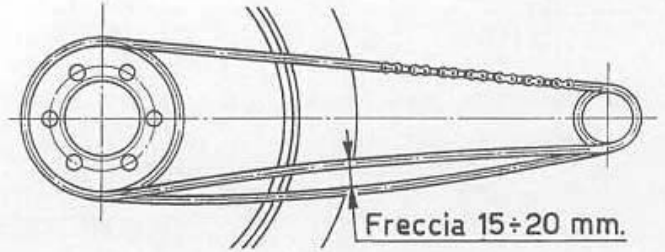


Fig. 104

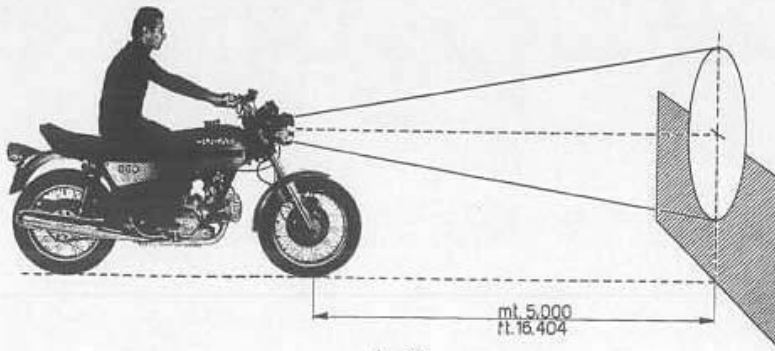


Fig. 105

MV

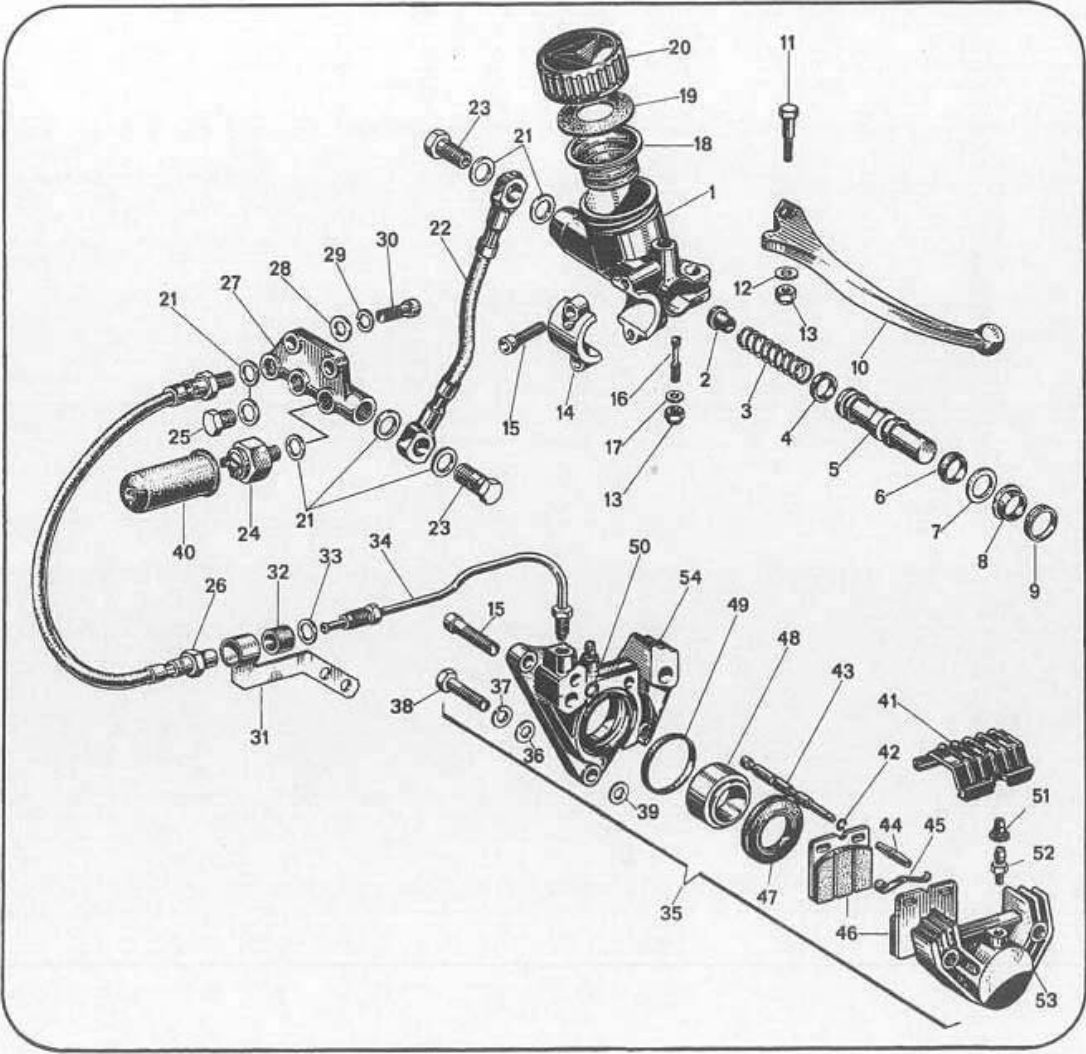


Fig. 106

## MANUTENZIONE AL VEICOLO

- effettuare periodicamente (es. ogni 5.000 Km.) il rabbocco del fluido; usare tassativamente fluido per freni (SAE J 1073 c) AGIP F1 BRAKE FLUID SUPER HD prelevato da lattina originale;
- ogni 20.000 Km. di percorso è bene effettuare la completa sostituzione del fluido;
- fare attenzione che il fluido dei freni non venga a contatto con la vernice del motociclo, perché questa rimarrebbe inevitabilmente danneggiata;
- per il buon funzionamento dei freni è necessario che le tubazioni siano sempre piene di fluido con esclusione di bolle di aria. La corsa lunga ed elastica delle leve è indice della presenza di bolle d'aria.

La fig. 106 mostra tutti i particolari che compongono il freno a disco anteriore.

### POMPA

- |                                |                                       |
|--------------------------------|---------------------------------------|
| 1 - Contenitore pompa (Brembo) | 21 - Rondella in rame Øi 10,2         |
| 2 - Bicchierino guida-molla    | 22 - Tubo flessibile superiore        |
| 3 - Molla richiamo flottante   | 23 - Vite speciale flessibile         |
| 4 - Guarnizione toroidale      | 24 - Interruttore stop (Brembo)       |
| 5 - Flottante                  | 25 - Vite chiusura foro deviatore     |
| 6 - Guarnizione a labbro       | 26 - Tubo flessibile collegamento     |
| 7 - Rondella di fermo          | 27 - Deviatore (Brembo)               |
| 8 - Anello raschiatore         | 28 - Rondella Øi 6,4                  |
| 9 - Anello di bloccaggio       | 29 - Rondella elastica Øi 6,4         |
| 10 - Leva freno                | 30 - Vite TCEI M6                     |
| 11 - Vite a perno M6           | 31 - Supporto cavo flessibile         |
| 12 - Rondella Øi 6,4           | 32 - Boccia in gomma                  |
| 13 - Dado elastic-stop M6      | 33 - Rondella Øi 10,5                 |
| 14 - Cavallo fisso             | 34 - Tubo collegamento pinza          |
| 15 - Vite TCEI M6              | 35 - Pinza completa                   |
| 16 - Eccentrico regolazione    | 36 - Rondella Øi 10,5                 |
| 17 - Rondella Øi 6,4           | 37 - Rondella elastica Øi 10,5        |
| 18 - Membrana a soffiato       | 38 - Vite autobloccante TE M10        |
| 19 - Diaframma per tappo       | 39 - Rondella di spessorazione Ø 10,2 |
| 20 - Tappo                     | 40 - Cappuccio protezione             |

## MAINTENANCE AND REPAIRS TO THE VEHICLE

- periodically check (for instance every 5,000 Km. = 3,100 Miles) the fluid overflow; exclusively use the brake fluid (SAE J 1073 c) AGIP F1 BRAKE FLUID SUPER HD or equivalent taken from the original tin;
- every 20,000 Km. (12,400 Miles) it is advisable to completely replace the fluid;
- take care that the brake fluid does not get in touch with the motorcycle paint because it would be damaged;
- for a good working of the brake, take care that the tubes be always full with the fluid, and without air bubbles. The presence of air causes spongy and long travel in the hand lever.

Fig. 106 shows all components of the front disc brake assembly.

### BRAKE PUMP

- |                          |                            |
|--------------------------|----------------------------|
| 1 - (Brembo) pump casing | 21 - Washer Ø 10.2         |
| 2 - Spring cap           | 22 - Upper flex. pipe      |
| 3 - Float return spring  | 23 - Special screw         |
| 4 - Gasket               | 24 - (Brembo) stop switch  |
| 5 - Float                | 25 - Stop screw            |
| 6 - Gasket               | 26 - Flexible conn. pipe   |
| 7 - Lock washer          | 27 - TwIn control (Brembo) |
| 8 - Scraper ring         | 28 - Washer Ø 6.4          |
| 9 - Lock ring            | 29 - Washer Ø 6.4          |
| 10 - Brake lever         | 30 - Screw TCEI M6         |
| 11 - Screw M6            | 31 - Flex. cable support   |
| 12 - Washer Ø 6.4        | 32 - Rubber bush           |
| 13 - Elastic stop nut M6 | 33 - Washer Ø 10.5         |
| 14 - U-bolt              | 34 - Conn. pipe            |
| 15 - Screw TCEI M6       | 35 - Complete caliper      |
| 16 - Adjusting eccentric | 36 - Washer Ø 10.5         |
| 17 - Washer Ø 6.4        | 37 - Washer Ø 10.5         |
| 18 - Diaphragm           | 38 - Screw TE M10          |
| 19 - Cap diaphragm       | 39 - Washer Ø 10.2         |
| 20 - Cap                 | 40 - Protecting cap        |



## MANUTENZIONE AL VEICOLO

### PINZA

41 - Coperchio feritola pastiglia	46 - Pistoncino
42 - Anellino spaccato	49 - Guarnizione di tenuta pistoncino
43 - Perno per ritegno pastiglie	50 - Guarnizione unione semi-pinze
44 - Spina di posizionamento	51 - Parapolvere
45 - Molla di posizionamento	52 - Tappo di spurgo aria
46 - Pastiglio (Brembo)	53 - Corpo pinza esterna
47 - Parapolvere per pistoncino	54 - Corpo pinza interna

### ATTENZIONE!

Per una buona manutenzione del freno a disco è sempre consigliabile rivolgersi ad una stazione di Servizio DUCATI.

## MAINTENANCE AND REPAIRS TO THE VEHICLE

### CALIPER

41 - Pad cover	48 - Small piston
42 - Split ring	49 - Seal gasket
43 - Pad pin	50 - Half-caliper gasket
44 - Position pin	51 - Dust cover
45 - Position spring	52 - Draining cap
46 - (Brembo) pad	53 - Outer caliper
47 - Dust cover	54 - Inner caliper

### ATTENTION!

For a good maintenance of the hydraulic disc brake unit, apply to a DUCATI Service Station.

## MANUTENZIONE AL VEICOLO

### SOSTITUZIONE DELLE PASTIGLIE D'ATTRITO

Ogni 5.000 Km. di percorrenza è opportuno effettuare il controllo dell'usura delle pastiglie.

Per questa operazione è consigliabile rivolgersi ad una Stazione di Servizio DUCATI.

Procedere nel seguente modo:

- levare la spina centrale e la relativa molla a nastro;
- estrarre i due perni di ritegno pastiglie;
- estrarre le pastiglie.

Lo spessore deve essere:

a pastiglia nuova mm. 9;  
al limite di usura mm. 5,5.

Se lo spessore è inferiore al limite di usura è necessario cambiare le pastiglie. Il materiale d'attrito non deve essere utilizzato sino a far affiorare la piastrina metallica in quanto questa, a contatto con il disco, lo danneggerebbe in maniera irreparabile, e verrebbe a mancare quel minimo strato di materiale d'attrito che assicura l'isolamento termico fra pastiglie e fluido freni.

Per rimontare le pastiglie occorre procedere nel seguente modo:

- spingere i pistoncini verso l'interno delle semipinze avendo cura di evitare danneggiamenti alle cuffie papolvere;
- infilare nella pinza le pastiglie nuove;
- montare i perni di ritegno, la spina e la molla di posizionamento.

Operando come sopra esposto, dopo la sostituzione delle pastiglie, non è necessario eseguire lo spurgo dell'impianto, ma è sufficiente azionare ripetutamente la leva del freno fino a riportare i pistoncini nella posizione normale (pastiglie a circa 0,2 mm. dal disco).

**NB.** È opportuno, nell'operazione di sostituzione delle pastiglie, togliere un po' di fluido dal serbatoio, poiché l'arretramento dei pistoncini nei cilindri potrebbe far traboccare il fluido dal serbatoio.

## MAINTENANCE AND REPAIRS TO THE VEHICLE

### REPLACEMENT OF THE FRICTION PADS

Every 5,000 Km. (3,100 Miles) it is advisable to check if the pads are worn out.

For this operation apply to a DUCATI Service Station.

Proceed in the following manner:

- take out the central pin and its flat spring;
- pull out the two pad retaining pins;
- pull out the pads.

The thickness must be:

with new pad: mm. 9 (0.354");  
at the wear limit: mm. 5.5 (0.217").

If the thickness is lower than the wear limit, the pads have to be replaced. The friction material must not be utilized till the metal plate appears, as this would heavily damage the disc and moreover the minimum coat of friction material assuring the thermic insulation between pads and brake fluid would be missing.

To refit the pads, act as follows:

- push the small pistons inside the half-calipers, avoiding damage to the dust covers;
- fit the new pads in the caliper;
- fit the stop pins, the peg and position spring.

Acting as explained hereupon, it is not necessary, after the pads have been replaced, to drain the system, but only to press several times the brake lever till the small pistons revert to their normal position (pads at about 0.2 mm. (0.0079") from the disc).

**ATTENTION!** During the replacement of the pads, it is advisable to take some fluid out of the reservoir, because the piston backing in the cylinders, could let the fluid overflow from the reservoir.

## MANUTENZIONE AL VEICOLO

**Importante:** per circa un centinaio di Km., è consigliabile agire con cautela sulle pastiglie nuove, al fine di permettere un corretto e completo assestamento del materiale d'attrito.

## SMONTAGGIO DEI CARBURATORI E REGOLAZIONI

Per smontare i carburatori dal motore occorre:

- 1) Svitare le due viti (16) e togliere il coperchio (17), la molla (21), la valvola (23) e lo spillo (vedi fig. 107).
- 2) Distaccare il cavetto del gas dalla valvola.
- 3) Svitare la vite (58) in modo da allentare la fascetta (60) la quale tiene bloccato il carburatore al collettore di aspirazione.

## Controlli da effettuare

- 1) Svitare la vite (62), smontare la pipetta (64) e pulire il filtro (65) soffiandovi con un getto di aria.
- 2) Svitare il tappo (1), smontare la vaschetta (3) e pulire l'interno di questa lavando con benzina.
- 3) Controllare il galleggiante (6) che non sia forato e che il peso sia di 10 grammi.
- 4) Smontare i getti (9), (12), (15), (48) e il polverizzatore (11). Lavarli accuratamente e soffiare con getto di aria.
- 5) Lavare tutto il corpo del carburatore con benzina e soffiare con getto di aria.
- 6) Controllare lo stato di usura delle varie parti in particolare la valvola (23) e lo spillo con relativa valvola (7); nel caso di incertezza decidere per la sostituzione dei pezzi.

## MAINTENANCE AND REPAIRS TO THE VEHICLE

**IMPORTANT:** for about 100 Km. (60 Miles) it is advisable to cautiously act on the new pads, allowing the friction material to correctly and entirely bed in.

## REMOVAL AND ADJUSTMENT OF CARBURETORS

To remove the carburetors from the engine:

- 1) Undo the two screws (16) and remove the cover (17), the spring (21), the valve (23) and the needle (24) (see fig. 107).
- 2) Disconnect the throttle cable from the valve.
- 3) Undo screw (58) so that the clamp (60) fixing the carburetor to the inlet manifold gets loose.

## Checkings:

- 1) Undo screw (62), remove the pipe (64) and clean filter (65) with a blast of air.
- 2) Remove plug (1), then chamber (3) and clean inside it, washing with petrol.
- 3) Check the float bowl (6) which must not be punctured, its weight must be 10 g.
- 4) Remove jets (9), (12), (15), (48) and atomiser (11). Carefully wash and blast air to dry them.
- 5) Wash the carburetor body with petrol and dry with a blast of air.
- 6) Check the wear state of the different particulars, specially valve (23) and needle with its valve (7). If not sure about their state, replace.

## MANUTENZIONE AL VEICOLO

### Rimontaggio dei carburatori

Rimontare i vari pezzi con grande cura e soprattutto con la massima pulizia, tenendo presente che il carburatore è uno dei pezzi più importanti del motore. Ricordarsi di sostituire tutte le guarnizioni deteriorate.

I pezzi del carburatore sono:

- 1 - Tappo fissaggio vaschetta 8551
- 2 - Guarnizione tappo fissaggio vaschetta 4057
- 3 - Vaschetta 7881
- 4 - Guarnizione vaschetta 7451
- 5 - Perno galleggiante 7346
- 6 - Galleggiante tipo 01 - gr. 10.7450
- 7 - Valvola a spillo n. 250.8649
- 8 - Guarnizione valvola a spillo 6286
- 9 - Getto max. n. 122.6413
- 10 - Portagetto max. 8552
- 11 - Polverizzatore 265-AB-8540
- 12 - Getto minimo n. 60.1486
- 13 - Valvola aspirazione 8557
- 14 - Guarnizione getto pompa e getto avviamento 6173
- 15 - Getto avviamento n. 75.7746
- 16 - Vite fissaggio coperchio camera miscela 8542
- 17 - Coperchio camera miscela 8519
- 18 - Perno leva comando pompa 8535
- 19 - Molla richiamo perno pompa 7415
- 20 - Leva comando pompa 8522
- 21 - Molla richiamo valvola gas 8550
- 22 - Fermaglio spillo conico 8525
- 23 - Valvola gas n. 70/2
- 24 - Spillo conico K 6/2 tacca 8530
- 25 - Guarnizione coperchio camera miscela 8533
- 26/D - Corpo carburatore destro
- 27/S - Corpo carburatore sinistro
- 28 - Cappuccio cavo gas e avviamento 1476
- 29 - Vite tendifilo 1104
- 30 - Dado bloccaggio vite tendifilo 1691
- 31 - Vite serraggio coperchio dispositivo avviamento 7745
- 32 - Coperchio dispositivo avviamento 8295
- 33 - Guarnizione coperchio dispositivo avviamento 8297
- 34 - Molla richiamo valvola avviamento 4043
- 35 - Valvola avviamento 3238

## MAINTENANCE AND REPAIRS TO THE VEHICLE

### Reassembling of the carburetors

Re-assemble the different particulars with the highest care and cleanness, bearing in mind that carburetor is one of the most important pieces in the engine. Replace all wasted gaskets.

Components of the carburetors are:

- 1 - Plug 8551
- 2 - Plug gasket 4057
- 3 - Chamber 7881
- 4 - Chamber gasket 7451
- 5 - Float pin 7346
- 6 - Float bowl 01-g. 10 type - 7450
- 7 - Needle valve no. 250-8649
- 8 - Valve gasket 6286
- 9 - Main jet no. 122-6413
- 10 - Main jet holder 8552
- 11 - Atomiser 265-AB-8540
- 12 - Idler jet no. 60-1486
- 13 - Inlet valve 8557
- 14 - Gasket (for pump and start jet) 6173
- 15 - Start jet no. 75-7746
- 16 - Fix. screw 8542
- 17 - Cover 8519
- 18 - Lever pin 8535
- 19 - Return spring 7415
- 20 - Pump control lever 8522
- 21 - Return spring 8550
- 22 - Catch 8525
- 23 - Throttle valve n. 70/2
- 24 - Needle K.6/2nd notch 8530
- 25 - Cover gasket 8533
- 26/D - R.H. carburetor body
- 27/S - L.H. carburetor body
- 28 - Cable cap 1476
- 29 - Screw 1104
- 30 - Nut 1691
- 31 - Screw 7745
- 32 - Start device cover 8295
- 33 - Cover gasket 8297
- 34 - Return spring 4043
- 35 - Start valve 3238

**MV****MANUTENZIONE AL VEICOLO**

- 30 - Vite fissaggio coperchio pompa 8428
- 37 - Rondella elastica 5011
- 33 - Coperchio pompa 8556
- 39 - Molla membrana pompa 7626
- 40 - Membrana pompa 8555
- 41 - Dado bloccaggio vite regolazione membrana pompa 8599
- 42 - Vite regolazione membrana pompa 8539
- 43 - Guarnizione vite regolazione membrana pompa 8598
- 44 - Valvola mandata pompa 8558
- 45 - Guarnizione vite regolazione valvola gas e valvola mandata pompa 7540
- 46 - Portagetto pompa 7852
- 47 - Guarnizione portagetto pompa 6426
- 48 - Getto pompa n. 35.7851
- 49 - Guarnizione getto pompa e getto avviamento 6173
- 50 - Vite regolazione valvola gas 7673
- 51 - Molla vite regolazione valvola gas 4670
- 52 - Rondella piana 4650
- 53 - Vite regolazione miscela minimo 7449
- 54 - Molla vite regolazione miscela minimo 7446
- 55 - Rondella piana 8260
- 56 - Guarnizione vite regolazione miscela minimo 8678
- 57 - Cornetto presa aria 8680
- 58 - Vite serraggio anello 8127
- 59 - Piastrina vite serraggio anello 8128
- 60 - Anello serraggio manicotto 8527
- 61 - Riduzione isolante 8595
- 62 - Vite serraggio pipetta 4568
- 63 - Guarnizione vite fissaggio pipetta 4052
- 64 - Pipetta raccordo tubo benzina 6273
- 65 - Filtro benzina 6109

**MAINTENANCE AND REPAIRS  
TO THE VEHICLE**

- 36 - Fix. screw 8428
- 37 - Lock washer 5011
- 38 - Pump cover 8556
- 39 - Diaphragm spring 7626
- 40 - Pump diaphragm 8555
- 41 - Fix. nut 8599
- 42 - Adju. screw 8539
- 43 - Gasket 8598
- 44 - Delivery valve 8558
- 45 - Screw gasket 7540
- 46 - Pump jet holder 7852
- 47 - Gasket 6426
- 48 - Pump jet no. 35-7851
- 49 - Gasket 6173
- 50 - Adju. screw 7673
- 51 - Adju. screw spring 4670
- 52 - Washer 4650
- 53 - Adju. screw 7449
- 54 - Adju. screw spring 7446
- 55 - Washer 8260
- 56 - Screw gasket 8678
- 57 - Bell 8680
- 58 - Lock screw 8127
- 59 - Plate 8128
- 60 - Ring 8527
- 61 - Reducer 8595
- 62 - Screw 4568
- 63 - Gasket 4052
- 64 - Pipe 6273
- 65 - Fuel filter 6109

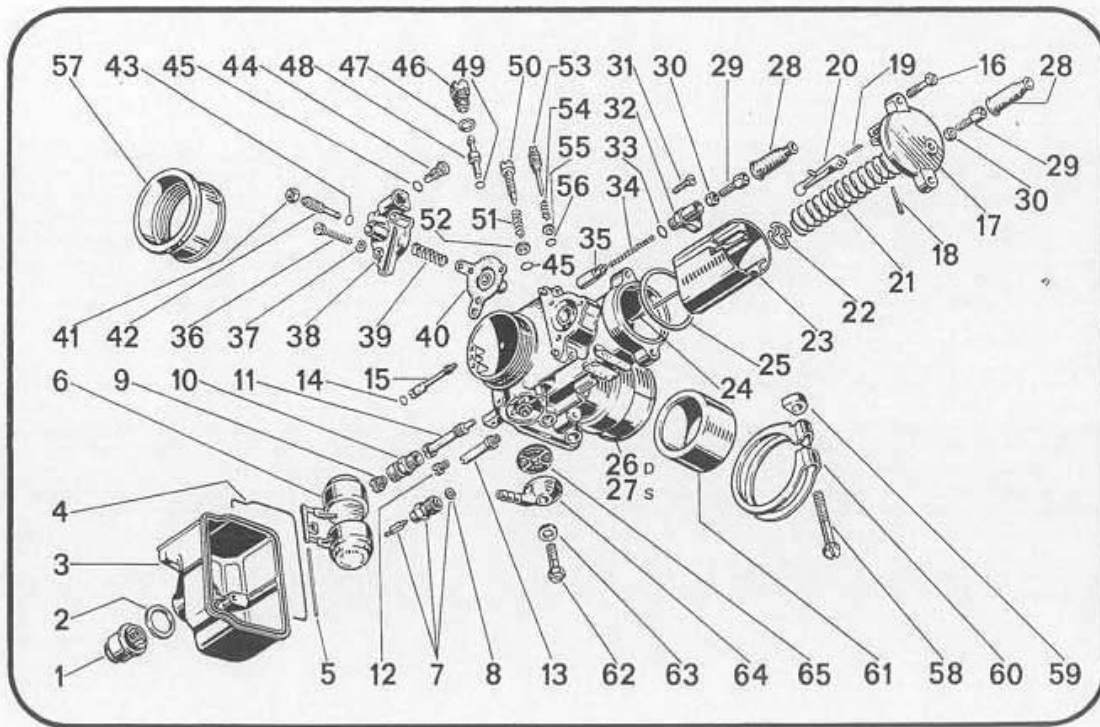


Fig. 107

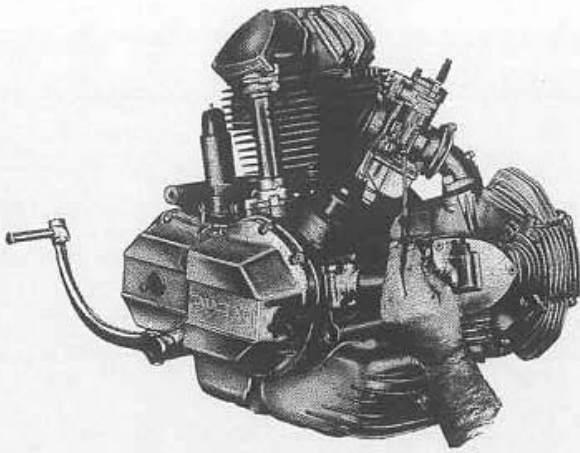


Fig. 108

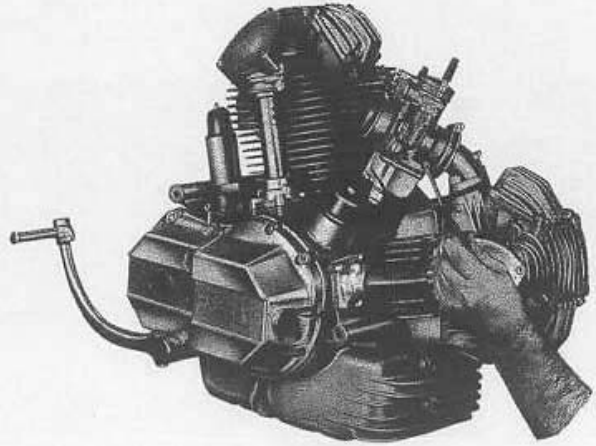


Fig. 109

## MANUTENZIONE AL VEICOLO

### Regolazione del minimo

A motore caldo regolare le due viti delle valvole gas (vedi fig. 108) fino ad ottenere un funzionamento regolare dei due cilindri, indi agire sulle viti di regolazione minimo (vedi fig. 109) fino al massimo numero di giri di motore. Ora agire di nuovo sulle viti delle valvole gas fino a ridurre il numero dei giri del motore a 800/1000 giri/1'.

### SMONTAGGIO DELLA RUOTA ANTERIORE

Per smontare la ruota anteriore occorre:

- 1) Staccare la trasmissione del contachilometri.
- 2) Smontare il parafrangente anteriore.
- 3) Smontare la pinza (GT) o le pinze (GTS) del freno lasciando i tubi del circuito idraulico collegati.
- 4) Con chiave di 24 mm. smontare il dado che tiene bloccata la ruota.
- 5) Allentare da ambo i lati (chiave di 13 mm.) i bulloni della forcella che bloccano assialmente il perno della ruota.
- 6) Con un martello di plastica battere fuori il perno della ruota.
- 7) Sfilare la ruota.

Nella fig. 110 sono rappresentati tutti i particolari che compongono questo gruppo:

- 1 - Ruota completa
- 2 - Cordoncino di protezione 18"
- 3 - Cerchione in acc. cromato 3 x 18" - 40 fori
- 4 - Camera d'aria 3,50 H 18
- 5 - Copertone 3,50 H 18 - MT18
- 6 - Alberino mozzo
- 7 - Cuscinetto RIV 30 L 20 - Ø 20 x Ø 42 x 16 - C3
- 8 - Distanziale
- 9 - Raggio a testa dritta Ø 4/3,5 x 166
- 10 - Mozzo
- 11 - Cuscinetto RIV 30 L 20 Ø 20 x Ø 42 x 16 - C3
- 12 - Disco per freno Ø 280

## MAINTENANCE AND REPAIRS TO THE VEHICLE

### Idling adjustment

When the engine is hot, adjust the 2 throttle screws (see fig. 108) until each cylinder has an equal tickover. Then adjust the mixture screws to the position where you obtain the fastest tickover (see fig. 109) approx. 1½ turns out. Then make equal turns on the 2 throttle screws until the tickover settles at 800/1000 r.p.m.

### REMOVING THE FRONT WHEEL

To remove the front wheel:

- 1) Disconnect the speedometer cable.
- 2) Remove the front mudguard.
- 3) Remove the brake caliper (GT) or calipers (GTS), leaving the hydraulic system pipes connected.
- 4) With 24 mm. wrench remove the nut fixing the wheel.
- 5) On both sides get loose (with a 13 mm. wrench) the fork bolts, axially fixing the wheel axle.
- 6) With a plastic hammer tap on the wheel axle until it comes out.
- 7) Remove the wheel.

In fig. 110 are shown all components of this group:

- 1 - Complete wheel
- 2 - Protection strip 18"
- 3 - Chromium plated steel rim 3 x 18" - 40 holes
- 4 - Air tube 3.50 H 18
- 5 - Tyre 3.50 H 18 - MT18
- 6 - Spindle
- 7 - Bearing RIV 30 L 20 - Ø 20 x Ø 42 x 16 - C3
- 8 - Distance piece
- 9 - Spoke Ø 4/3,5 x 166
- 10 - Hub
- 11 - Bearing RIV 30 L 20 Ø 20 x Ø 42 x 16 - C3
- 12 - Brake disc Ø 280



## MANUTENZIONE AL VEICOLO

- 13 - Distanziale  $\varnothing$  20 x  $\varnothing$  32 x 17
- 14 - Rondella  $\varnothing$  17 x  $\varnothing$  31 x 3
- 15 - Dado esagonale 16 x 1,5 M x 13 - ch. 24
- 16 - Vite TE M10 x 100
- 17 - Rondella elastica A 10,5
- 18 - Dado esagonale M10 x 10 - ch. 17

### SMONTAGGIO DELLA RUOTA POSTERIORE

Per smontare la ruota posteriore occorre:

- 1) Smontare i due silenziatori.
- 2) Svitare il pomello del registro freno e sfilare il tirante.
- 3) Con chiave di 17 mm. svitare il dado e smontare la staffa che tiene ancorato il tamburo del freno.
- 4) Aprire la maglia di giunzione e smontare la catena.
- 5) Con chiave di mm. 24 smontare i due dadi (da ambo i lati) che tengono bloccata la ruota.
- 6) Con un martello di plastica battere fuori il perno della ruota.
- 7) Sfilare la ruota.

Nella fig. 111 sono rappresentati tutti i particolari di questo gruppo:

- 1 - Ruota completa
- 2 - Cerchione in acc. 3 x 18" - 40 fori
- 3 - Raggio  $\varnothing$  4/3,5 x 138
- 4 - Cordoncino protezione 18"
- 5 - Camera d'aria 4,70 H 18
- 6 - Copertone scolpito 120/90 H 18 MT 18 (4,70 H 18)
- 7 - Mozzo
- 8 - Cuscinetto  $\varnothing$  17 x  $\varnothing$  40 x 12
- 9 - Distanziale
- 10 - Cuscinetto  $\varnothing$  17 x  $\varnothing$  40 x 12
- 11 - Rondella di protezione
- 12 - Gomma parastrappi
- 13 - Cuscinetto  $\varnothing$  25 x  $\varnothing$  52 x 15
- 14 - Boccoola portacorona
- 15 - Flangia parastrappi
- 16 - Cuscinetto  $\varnothing$  25 x  $\varnothing$  52 x 15
- 17 - Anello di tenuta  $\varnothing$  52 x  $\varnothing$  36 x 7
- 18 - Distanziale lato corona
- 19 - Corona Z=38

## MAINTENANCE AND REPAIRS TO THE VEHICLE

- 13 - Distance piece  $\varnothing$  20 x  $\varnothing$  32 x 17
- 14 - Washer  $\varnothing$  17 x  $\varnothing$  31 x 3
- 15 - Hex. nut 16 x 1,5 M x 13 - ch. 24
- 16 - Screw TE M10 x 100
- 17 - Lock washer A 10,5
- 18 - Hex. nut M10 x 10 - ch. 17

### REMOVING THE REAR WHEEL

To remove the rear wheel:

- 1) Unfit the two mufflers.
- 2) Undo the knob of the brake adjuster and extract the tie-rod.
- 3) With a 17 mm. wrench undo the nut and remove the stirrup fixing the brake drum.
- 4) Open the link and remove the chain.
- 5) With a 24 mm. wrench unscrew the two nuts (on both sides) locking the wheel.
- 6) With a plastic hammer tap on the wheel axle until it comes out.
- 7) Remove the wheel.

In fig. 111 are shown all components of this group:

- 1 - Complete wheel
- 2 - Chromium plated steel rim 3 x 18" - 40 holes
- 3 - Spoke  $\varnothing$  4/3,5 x 138
- 4 - Protection strip 18"
- 5 - Air tube 4,70 H 18
- 6 - Tyre 120/90 H 18 MT 18 (4,70 H 18)
- 7 - Hub
- 8 - Bearing  $\varnothing$  17 x  $\varnothing$  40 x 12
- 9 - Distance piece
- 10 - Bearing  $\varnothing$  17 x  $\varnothing$  40 x 12
- 11 - Washer
- 12 - Cushion drive
- 13 - Bearing  $\varnothing$  25 x  $\varnothing$  52 x 15
- 14 - Bush
- 15 - Flange
- 16 - Bearing  $\varnothing$  25 x  $\varnothing$  52 x 15
- 17 - Seal ring  $\varnothing$  52 x  $\varnothing$  36 x 7
- 18 - Distance piece
- 19 - Sprocket Z=38

## MANUTENZIONE AL VEICOLO

- 20 - Piastrina di sicurezza
- 21 - Piastrina di sicurezza
- 22 - Vite TE M8 x 60
- 23 - Dado esagonale M8 x 8-ch. 13
- 24 - Rondella di protezione
- 25 - Coperchio completo
- 26 - Coppia ceppi
- 27 - Rondella feltro Ø 30 x Ø 62 x 4
- 28 - Molla per ceppi
- 29 - Perno ad oliva
- 30 - Perno fulcro ceppi
- 31 - Anello Seeger 12E
- 32 - Dado esagonale 12 M8 x 7-ch. 19
- 33 - Alberino mozzo M16 x 1,5 x 330
- 34 - Distanziale lato portaceppi
- 35 - Leva freno
- 36 - Vite fissaggio leva TE M7 x 29
- 37 - Vite TE M10
- 38 - Dado esagonale speciale M10 x 8
- 39 - Dado esagonale M10 x 10
- 40 - Copiglia A2 x 25
- 41 - Rondella Ø 17 x Ø 31 x 3
- 42 - Dado esagonale 16 x 1,5M x 13 ch. 24
- 43 - Rondella Ø 17 x Ø 31 x 3
- 44 - Dado esagonale 16 x 1,5M - 13 ch. 24

### REGISTRAZIONE DEL FRENO POSTERIORE

Il freno posteriore si registra mediante il pomello che si trova nella parte posteriore del tirante.  
Per posizionare la leva a pedale si può agire sulla vite e relativo controdado che si trovano nella parte sinistra del veicolo sotto la pedana appoggiapiedi.

### REGISTRAZIONE DELLA FRIZIONE

La frizione si regola con il registro che si trova sul manubrio in prossimità della leva, oppure mediante il registro che si trova sotto il cilindro verticale; in entrambi i casi occorre allentare il controdado e ruotare il registro vero e proprio.

Quando questi due registri non hanno corsa sufficiente occorre agire sul registro che si trova al centro dello spinidisco all'interno del motore.

## MAINTENANCE AND REPAIRS TO THE VEHICLE

- 20 - Safety plate
- 21 - Safety plate
- 22 - Screw TE M8 x 60
- 23 - Hex. nut M8 x 8-ch. 13
- 24 - Washer
- 25 - Complete cover
- 26 - Shoe pair
- 27 - Washer Ø 30 x Ø 62 x 4
- 28 - Shoe spring
- 29 - Brake cam
- 30 - Pin
- 31 - Seeger ring 12E
- 32 - Hex. nut 12 M8 x 7-ch. 19
- 33 - Hub spindle M16 x 1,5 x 330
- 34 - Distance piece
- 35 - Brake lever
- 36 - Lever screw TE M7 x 29
- 37 - Screw TE M10
- 38 - Hex. nut M10 x 8
- 39 - Hex. nut M10 x 10
- 40 - Split pin A2 x 25
- 41 - Washer Ø 17 x Ø 31 x 3
- 42 - Hex. nut 16 x 1,5M x 13 ch. 24
- 43 - Washer Ø 17 x Ø 31 x 3
- 44 - Hex. nut 16 x 1,5M x 13 ch. 24

### REAR BRAKE ADJUSTMENT

The rear brake is adjustable by means of the knob in the rear part of the tie-rod.

To position the pedal lever, turn the screw and its counter nut placed L.H. on the vehicle, under the footrest.

### CLUTCH ADJUSTMENT

Clutch is adjustable by means of the adjuster placed on the handlebar near the lever, or by means of the adjuster placed under the vertical cylinder: in both cases the counter nut must be loosened and the adjuster rotated.

When these two adjusters have insufficient travel, act on the adjuster placed in the center of the pressure disc inside the engine.

**MANUTENZIONE AL VEICOLO****Attenzione.**

Quando la registrazione viene effettuata tramite il registro interno occorre controllare che la leva di comando non tocchi contro il carter (vedi fig. 112).

**REGISTRAZIONE DEL CAMBIO**

Quando le marce sono difficoltose da innestare, oppure sfollano, è necessario intervenire tramite il registro (vedi fig. 113) che si trova a destra nel coperchio selettore cambio. Occorre allentare il controdado e quindi agire con il cacciavite fino ad eliminare il difetto.

**TELAIO**

Il telaio della moto 860 GT e GTS è di tipo a doppia culla aperta, costruito in tubo di acciaio speciale ad alta resistenza.

È possibile comunque che il telaio in caso di incidenti si deformi e sia necessario provvedere a controlli e successive raddrizzate; la fig. 114 rappresenta il telaio con tutte le quote principali e sarà di valido aiuto in questi casi.

**MAINTENANCE AND REPAIRS TO THE VEHICLE****Beware!**

When adjustment is arranged by means of the inner adjuster, check that the control lever does not touch the crankcase (see fig. 112).

**GEARCHANGE ADJUSTMENT**

When gears are difficult to mesh or come out, it is necessary to act by means of the adjuster (see fig. 113) placed R.H. on the gear selector cover. Unscrew the counternut and then, with a screwdriver, act until the fault is obviated.

**FRAME**

The 860 GT and GTS motorcycle frame is of the open double cradle type, made of high tensile steel and very sturdy structure.

Anyway it is possible that the frame, for accidents, goes out of shape and makes necessary some controls and straightenings; fig. 114 shows the frame with its main dimension figures, useful in these cases.

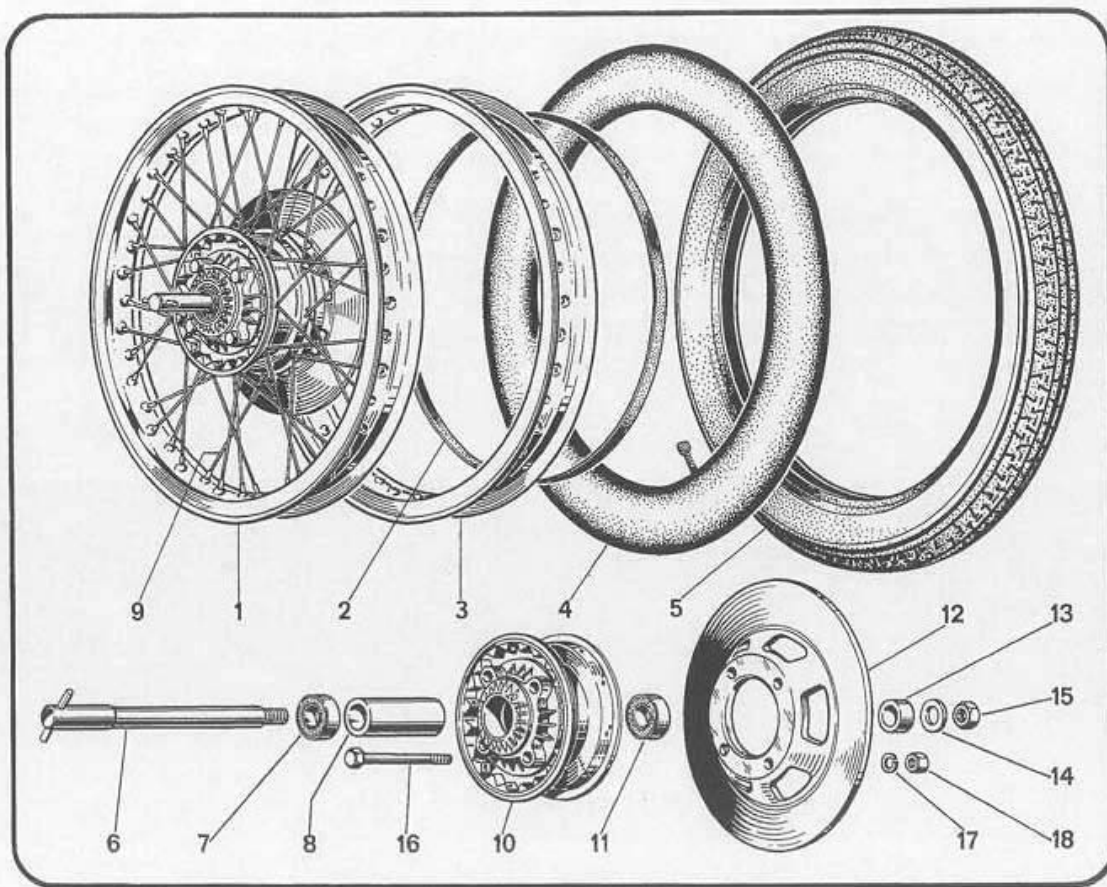


Fig. 110

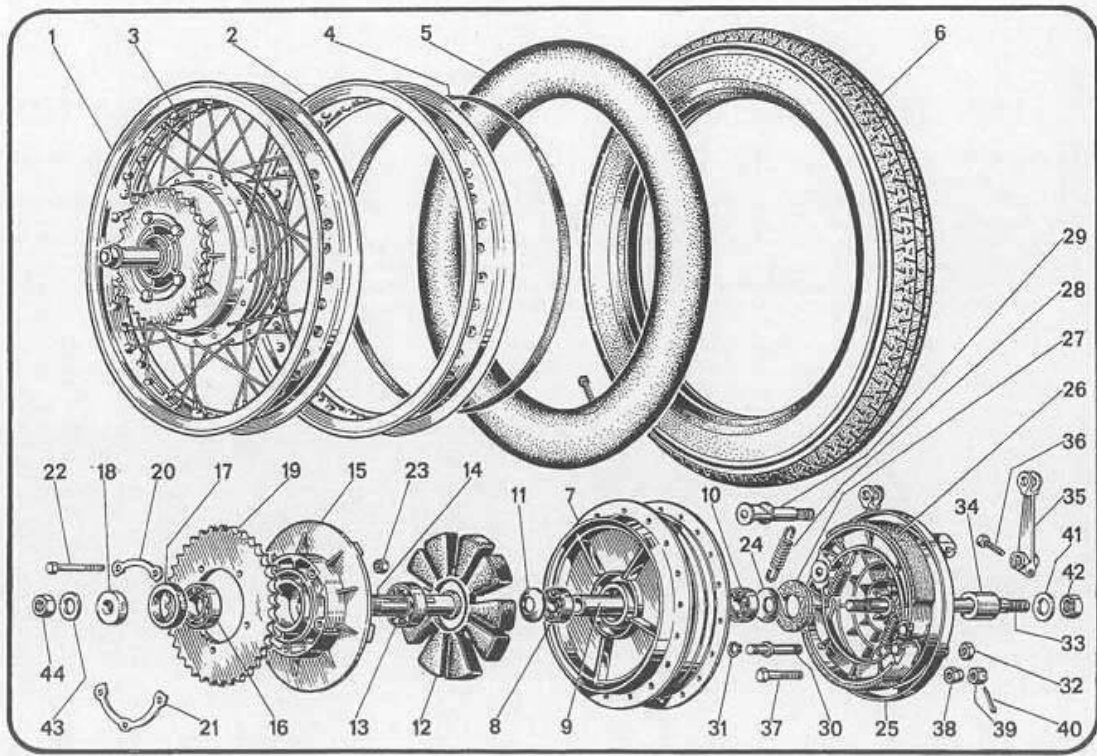


Fig. 111

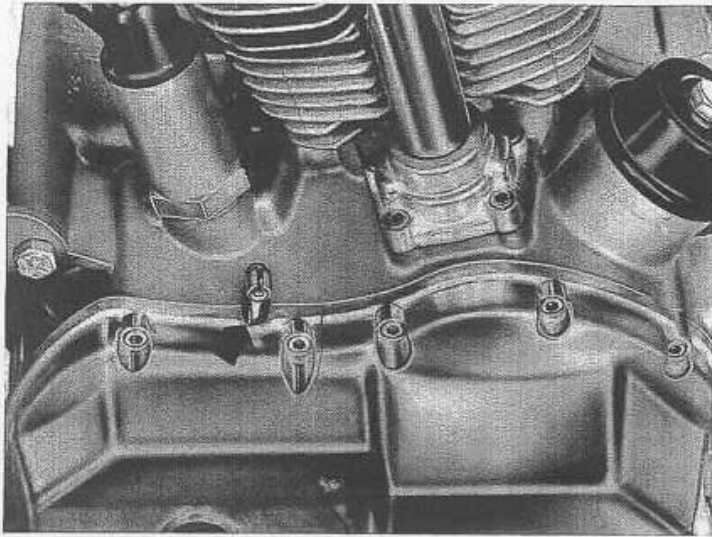


Fig. 112

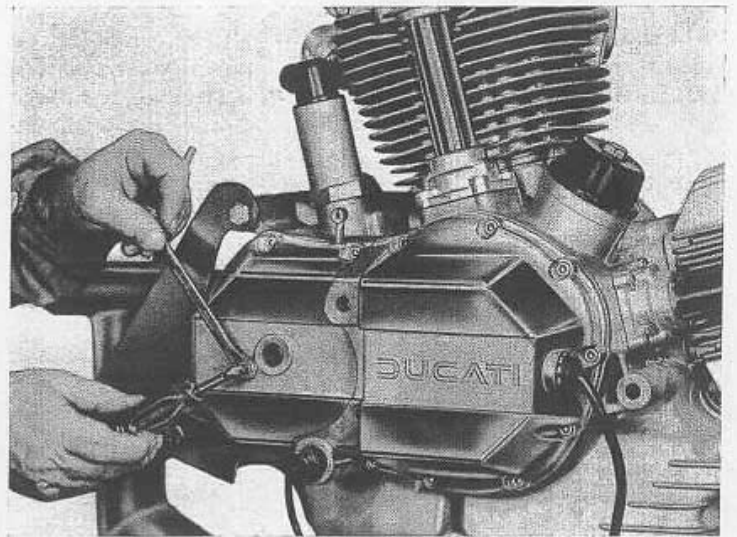


Fig. 113

MV

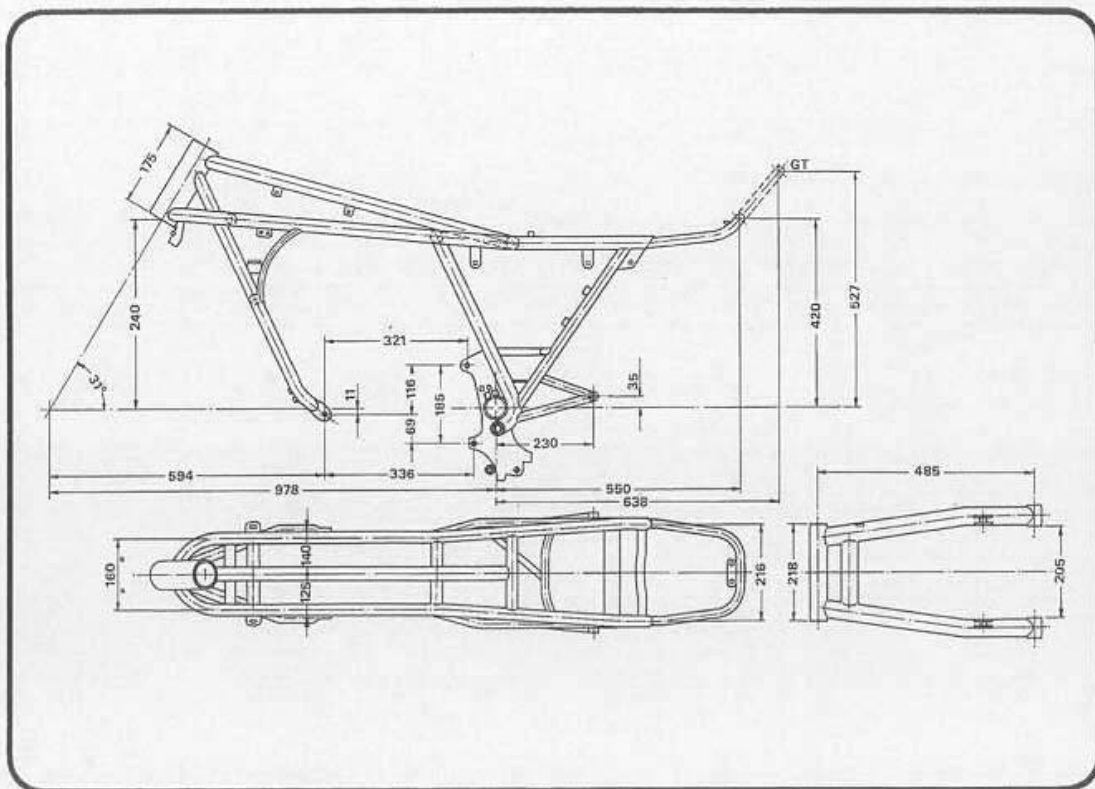


Fig. 114

**MANUTENZIONE AL VEICOLO**

Nel caso di revisioni al motociclo si consiglia di controllare i cuscinetti che si trovano nel canotto dello sterzo e se usurati si proceda alla sostituzione.

È consigliabile osservare attentamente la superficie dei tubi ed in particolare in prossimità delle saldature dove potrebbero esistere delle piccole incrinature. Nel caso si riscontri qualche segno sospetto è consigliabile asportare la vernice con tela smeriglio per vedere se si tratta di un semplice graffio o di una incrinatura vera e propria. In questo ultimo caso è sempre consigliabile la sostituzione del telaio.

**NORME PER IL LAVAGGIO DEL MOTOCICLO**

Il veicolo deve essere lavato e pulito periodicamente a seconda del servizio e dello stato delle strade.

- Pulire il motore con petrolio e asciugarlo con stracci puliti;
- Lavare le parti verniciate del telaio con acqua usando una spugna per detergere e la pelle scamosciata per asciugare;
- Non usare mai solventi, benzina, alcool o petrolio, per evitare di rendere opaca la vernice;
- Ungere le parti cromate con vaselina e pulire con pelle scamosciata;
- Fare attenzione a non bagnare i due trasduttori posti sotto il serbatoio, e l'interruttore di emergenza a destra sul manubrio.

**LUNGHE INATTIVITA'**

Se il veicolo non viene usato per alcuni mesi è consigliabile, prima di metterlo in riposo:

- provvedere alla pulizia generale;

**MAINTENANCE AND REPAIRS TO THE VEHICLE**

In case of motorcycle overhauling, we suggest to verify the bearings inside the steering column and if wearied, arrange replacement.

Besides, carefully examine the tube surfaces, particularly near weldings where small cracks could be found. In case you see some cracks even slight, we suggest the paint removal by means of emery cloth, to clearly verify if it is a superficial score or a true crack. In this case, we always suggest replacement of the frame.

**INSTRUCTIONS FOR MOTORCYCLE CLEANING**

The motorcycle should be washed and cleaned periodically, according to the length of time it has been used and the state of the roads.

- Clean the engine with kerosene and wipe it dry with a clean rag;
- Wash down the painted parts of the frame with water, using a sponge for washing and a shammy leather for drying;
- Never use solvents, petrol, spirit or kerosene, otherwise the paint will look flat;
- Grease the chromium plated parts with vaseline and polish with shammy leather;
- Be careful not to wet two transducers placed under the fuel tank and the emergency switch on the handlebar, R.H.

**PROLONGED REST OF THE MOTORCYCLE**

If the motorcycle has to be put at rest for several months, it is advisable to proceed as follows:

- clean the motorcycle thoroughly;



# MV

## MANUTENZIONE AL VEICOLO

- vuotare il serbatoio della benzina;
- togliere la batteria e mantenerla carica ed efficiente come da istruzioni a pag. 185.
- introdurre dai fori delle candele un po' di olio nei cilindri e far compiere a mano qualche giro al motore per distribuire un velo protettivo sulle pareti interne.
- appoggiare il motore su un sostegno di legno in modo da sollevare da terra le ruote e sgonfiare i pneumatici.
- ricoprire il veicolo con un telone.

## MAINTENANCE AND REPAIRS TO THE VEHICLE

- empty the petrol tank;
- take out the battery and keep it charged and efficient, as per instructions at page 185;
- squirt through the holes of the sparking plugs several drops of oil into the cylinder and turn the engine by hand for several revolutions, distributing a thin oil film on the walls;
- put the motor upon a piece of wood, lifting the machine from the ground and empty the air out of the inner tubes;
- cover the machine with a canvas, or water-proof cover.

## IMPIANTO ELETTRICO: ACCENSIONE

## IGNITION AND ELECTRIC SYSTEM

### ACCENSIONE ELETTRONICA

#### 1 - Descrizione generale

L'impianto è costituito dalle seguenti parti:

##### a) GENERATORE

A magneti permanenti, composto da uno statore (indotto) fissato al carter motore, e da un rotore (induttore) calettato sull'albero motore. Dallo statore escono due cavi tripolari che vanno collegati ai rispettivi trasduttori. **Il cavo contrassegnato in rosso deve essere collegato al trasduttore del cilindro verticale.**

##### b) TRASDUTTORI

Sono due bobine di A.T. (alta tensione) dalle quali escono i cavi che si collegano alle candele, e un filo di colore Marrone (2) che va a massa.

I trasduttori vengono alimentati dal generatore rispettivamente da un cavo a tre fili: Bianco (3) - Rosso (4) - Verde (5); (vedi fig. 115).

#### 2 - Principio di funzionamento

L'accensione è del tipo a scarica di condensatore: l'energia elettrica proveniente dal generatore viene immagazzinata da un condensatore il quale viene successivamente scaricato attraverso un componente statico comandato dal generatore stesso sul primario del trasduttore. Sul secondario di questo è così disponibile una tensione tale da provocare l'innesco agli elettrodi della candela. Il funzionamento avviene nel seguente ordine:

il trasduttore collegato al cavo contrassegnato in rosso (cilindro verticale), produce la scintilla a tutto anticipo, nell'istante di coincidenza fra il foro del rotore e il corrispondente foro sullo statore.

Dopo una rotazione in senso orario (guardando il generatore) di 270°, viene prodotta la scintilla nel trasduttore collegato al cavo non contrassegnato (cilindro orizzontale).

### ELECTRONIC IGNITION

#### 1 - General specifications

The system is so composed:

##### a) GENERATOR

With permanent magnets, made up of one stator (induced) fixed to the crankcase, and one rotor (inductor) connected to the crankshaft. Two three-wire cables come out of the stator and must be connected to their transducers. **The red cable must be connected to the transducer of the vertical cylinder.**

##### b) TRANSDUCERS

They are two H.T. (high tension) coils cables of which are connected to the spark plugs, and one brown (2) earthed cable.

Transducers are fed by the generator via a cable of three wires: White (3) - Red (4) - Green (5); (see fig. 115).

#### 2 - Operation

The ignition is of condenser discharge type: the electric power of the generator output goes into a condenser, which is discharged through a static element controlled by the same generator on the transducer primary.

On the secondary one is so available a voltage sufficient to cause the striking of spark plug electrodes.

Operation is as follows:

the transducers connected to the red cable (vertical head) produces a full spark advance, just in the moment of coincidence of rotor hole and corresponding stator plate hole.

After a 270° clockwise rotation (looking at the generator), a sparking is produced in the transducer connected to the cable of the horizontal head.

## IMPIANTO ELETTRICO: ACCENSIONE

Quando la velocità di rotazione del motore è inferiore a 1.700 giri/1'±300, la scintilla prodotta da entrambi i trasduttori avviene in posizione angolare ritardata di circa 28° rispetto alle condizioni precedenti. Quindi la variazione totale di anticipo è di circa 28° ± 2° ed avviene automaticamente nel passaggio dal regime di giri 1.400/2.000 nei due circuiti, che agli effetti elettrici sono completamente separati e indipendenti.

Per comandare l'arresto dell'accensione è necessario mettere a massa il cavo Verde di ciascun trasduttore. Questo comando viene realizzato nel motociclo in due modi separati:

- 1) mediante l'interruttore a chiave (19).
- 2) mediante l'interruttore di emergenza (5).

Per collegare gli interruttori con un solo filo è stato necessario mettere all'interno del faro un dispositivo (vedi fig. 115 e schemi elettrici 1 e 2).

Questo sistema di arresto dell'accensione, realizzato mediante il dispositivo (29) a diodi, a volte causava qualche inconveniente nella marcia del motociclo sotto la pioggia.

A partire dal 20 maggio 1975 i motocicli sono stati modificati nell'impianto elettrico e il dispositivo (29) a diodi è stato sostituito con uno speciale relais che ha eliminato completamente l'inconveniente (vedi fig. 116 e schema elettrici 3, 4 e 5).

Il relais funziona nel seguente modo:

- a) **Relais non eccitato:** i due fili Verdi sono a massa perchè il relais è in riposo e mantiene « chiusi » i due contatti. Questo avviene quando l'interruttore di emergenza viene messo nella posizione di « stop » oppure quando la chiave principale è in posizione di « arresto » o « parcheggio ».

## IGNITION AND ELECTRIC SYSTEM

When engine rotational speed is lower than 1,700 r.p.m. ± 300, sparking produced by both transducers occurs in a 28° delay angular position with respect to the previous conditions. Then the total advance alteration is about 28° ± 2° and is automatically caused when rotation goes from 1,400 to 2,000 in the two circuits, fully divided and independent.

To control the ignition stop it is necessary to ground the Green cable of each transducer. This control is operated on the motorcycle in two ways:

- 1) by key switch (19).
- 2) by emergency switch (5).

To reach the emergency switches with one only cable it was necessary to put a device inside the headlight (see fig. 115 and complete electric systems 1 and 2).

This ignition stop system, with transducer 29, sometime had some problem with motorcycle running under the rain.

An improved stop relay was fitted into the electric system, replacing transducer 29, part no. 0960.38.223 (see fig. 116 and complete electric systems 3, 4, 5).

This relay works as follows:

- a) **not excited relay:** the two Green wires are earthed, since relay « closes » the two contacts. This occurs when the emergency switch is in "stop" position or when the general key is in "off" or "parking" position.

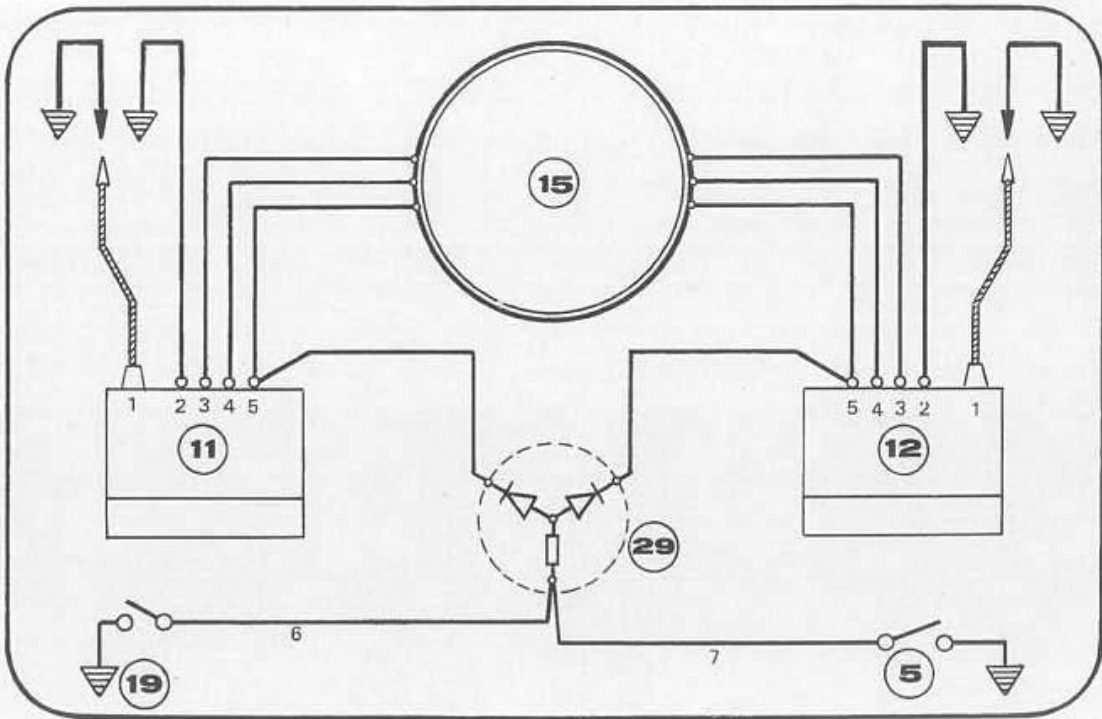


Fig. 115

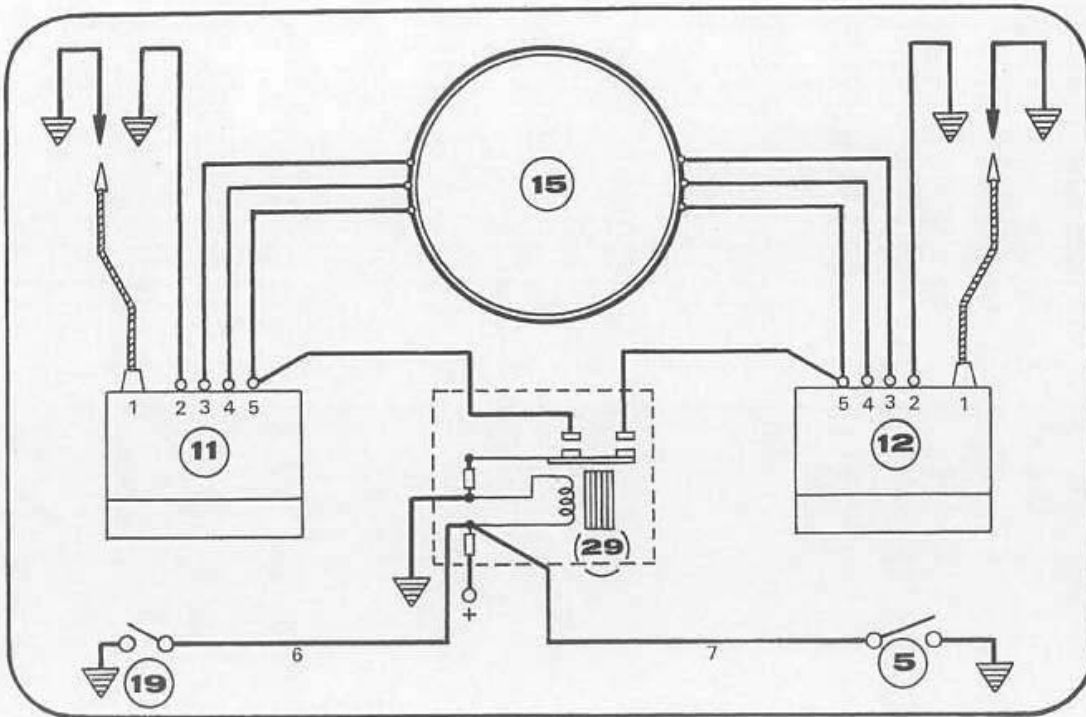


Fig. 116

## IMPIANTO ELETTRICO: ACCENSIONE

- b) **Relais eccitato:** i due fili Verdi sono isolati perché il relais ha i due contatti aperti. Questo avviene quando l'interruttore di emergenza è in pos. « Run » e la chiave è in posizione di « Marcia ».

### IMPORTANTE!

Per modificare l'impianto a quei motocicli fabbricati prima del 20 maggio 1975 è necessario montare questo nuovo relais attenendosi alle seguenti istruzioni:

- aprire il faro.
- distaccare il dispositivo 29, i 2 faston A e B dei due fili Verdi ed il Faston C dei due fili Viola ed Azzurro collegati assieme (vedi schemi elettrici e fig. 117).
- raddrizzare con le pinze le due lamelle di fissaggio indicate con le frecce e smontare il dispositivo 29 che non verrà più utilizzato (vedi fig. 117).
- montare il nuovo relais ns./cod. 0960.38.223 al posto del dispositivo 29, fissarlo ripiegando le due lamelle sopra citate (vedi fig. 118).
- collegare i due faston dei due fili Verdi, distaccati in precedenza, ai due morsetti A e B del nuovo relais 29 (vedi fig. 119).
- distaccare dal relais 4 (vedi fig. 117) il faston con i tre fili (Bianco, Giallo e Marrone, collegati assieme) e collegare a questo punto D il filo bianco E che viene dal nuovo relais 29 (vedi fig. 118).  
Il faston che è stato distaccato dovrà essere collegato allo stesso morsetto tramite il doppio faston collegato al filo bianco E.  
**ATTENZIONE!** Nelle moto in cui i 3 fili (Bianco, Giallo e Marrone) sono collegati al punto Z anziché al punto D (vedi fig. 118) agire esattamente come descritto al paragrafo f, collegando al punto Z il filo bianco ed i relativi tre fili precedentemente distaccati.

## IGNITION AND ELECTRIC SYSTEM

- b) **excited relay:** the two Green wires are insulated, since the relay "opens" the contacts. This occurs when the emergency switch is in "Run" position and key is in "On" position.

### IMPORTANT!

An improved engine stop device is available under part no. 0960.38.223. To fit this relay, carry out the following operations:

- open the headlight.
- from transducers 29, disconnect the two lucars A and B of the two Green wires and the lucar C of the two Violet and Blue wires connected altogether (see the electric schemes and fig. 117).
- straighten with pliers the two fixing strips shown by the arrows and remove transducers 29, to be no more utilised (see fig. 117).
- fit the new relay code no. 0960.38.223 in place of transducer 29, fix it bending the two above strips (see fig. 118).
- connect the two lucars of the two Green wires previously detached, to A and B terminals of the relay 29 (see fig. 119).
- disconnect from relay 4 (see fig. 117) the lucar with the wires (White, Yellow and Brown connected altogether) and connect to this position D the White wire E coming from new relay 29 (see fig. no. 118). The detached lucar must be connected to the same terminal by means of the double lucar connected to the White wire E.  
**BEWARE!** In the motorcycles where the three wires (White, Yellow and Brown) are connected to the position Z rather than position D (see fig. 118) act exactly as described at paragraph f, connecting at position Z the White wire and the three wires previously detached.

## IMPIANTO ELETTRICO: ACCENSIONE

- g) collegare il faston con due fili Viola ed Azzurro al morsetto C del nuovo relais 29 (vedi fig. 118).
- h) staccare dalla massa del faro il faston col filo Nero F (vedi fig. 117) e collegare il filo Nero G del nuovo relais. Al doppio faston di questo filo Nero G (vedi fig. 118) dovrà essere collegato il filo Nero F distaccato in precedenza.
- Occorre inoltre isolare meglio i due trasduttori proteggendo i cavi che entrano nell'attuale involucro di gomma con un mastice isolante tipo SILASTIC 732 RTV della Dow-Corning International Brussel, Belgio od altro equivalente.

## PIASTRA STATORE

È costituita da un gruppo monolitico e comprende all'interno:

- a) due bobine di alimentazione, una per ogni cilindro, che hanno la funzione di produrre l'energia elettrica per caricare i condensatori che si trovano all'interno dei trasduttori.
- b) due captatori (pick-up) magnetici, uno per ogni cilindro, che hanno la funzione di comandare la scarica dei due condensatori al momento dell'accensione.
- Ogni captatore è composto di 2 bobine, poste su due nuclei magnetici sfasati di un angolo determinato dalla differenza di fase esistente tra i due cilindri. L'entità della variazione automatica di anticipo, e la velocità alla quale avviene tale variazione, sono parametri stabiliti in fase di progettazione dell'impianto di accensione.

## ROTORE A VOLANO MAGNETICO

È costituito da una calotta di acciaio, comprendente il mozzo per il calettamento sull'albero motore e, all'interno, i magneti permanenti induttori: nei motocicli provvisti di avviamento elettrico la calotta esterna è provvista di dentatura.

## IGNITION AND ELECTRIC SYSTEM

- g) connect the lucar with the two Violet and Blue wires to the terminal C of the new relay 29 (see fig. 118).
- h) disconnect the lucar with Black wire F (see fig. 117) from the headlight mass and connect the Black wire G of the new relay. The double lucar of this Black wire G (see fig. 118) must be connected to the Black wire F previously detached.
- Moreover to better insulate the two transducers, protect the cables going in the actual rubber sheathes using an insulating adhesive as Silastic 732 RTV from Dow-Corning International-Brussel, Belgium or equivalents.

## STATOR PLATE

It is made of one monolithic unit including:

- a) two feeding coils, one each cylinder, to produce electric power to charge the condenser inside the transducers.
- b) two magnet pick-up, one each cylinder, to control the two condensers discharge at ignition.
- Each pick-up is composed of two coils, placed on two magnet cores at phase angle according to the difference between the cylinders.
- The advance automatic alteration and its speed are values established when ignition system was designed.

## MAGNETIC FLYWHEEL ROTOR

It is made of one steel cap, including a hub to fit the crankshaft and the permanent inductor magnets inside. In the motorcycles with electric starter, the outer cap is with teeth.

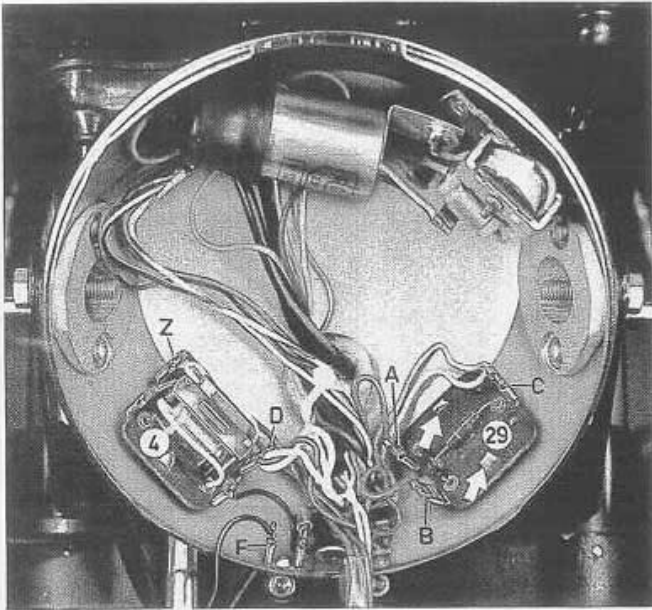


Fig. 117

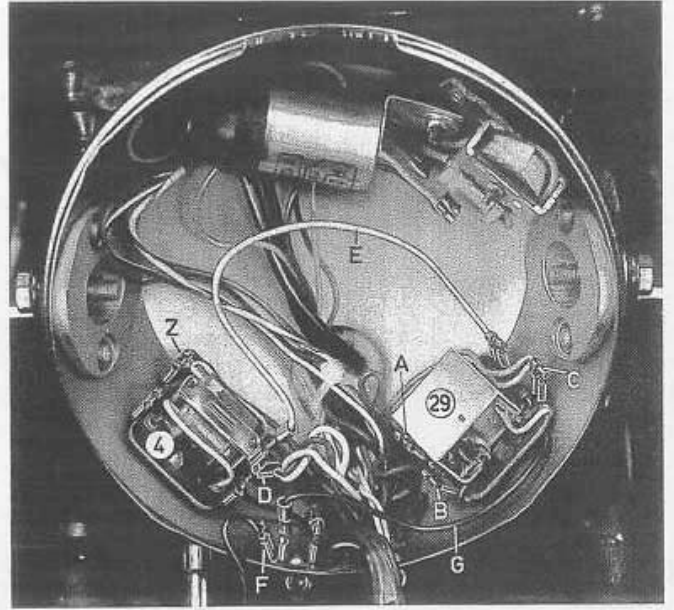


Fig. 118

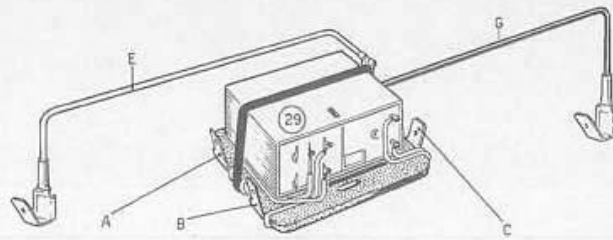


Fig. 119



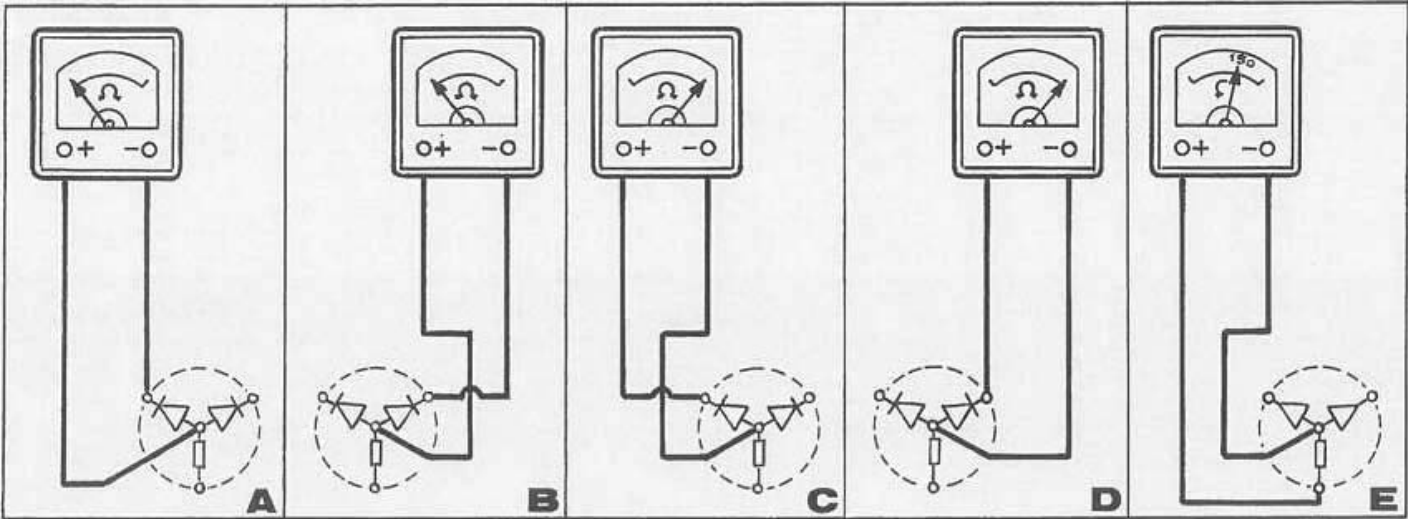


Fig. 120

## IMPIANTO ELETTRICO: ACCENSIONE

### TRASDUTTORI A. T.

Sono realizzati in forma monolitica, comprendono tutti i componenti elettronici e la bobina che produce l'alta tensione.

Hanno tre morsetti di entrata con attacchi a Faston che servono per il collegamento al generatore, inoltre un attacco a vite per il collegamento del cavo candela.

Un cavo con occhio (color Marrone) serve per il collegamento alla massa del motore/telaio.

Una copertura in gomma protegge dall'umidità i morsetti faston.

### 3) Controllo a motore fermo o con impianto su banco prova

Non avendo a disposizione alcuno strumento, il metodo più ovvio è il seguente:

- a) controllo accurato del cablaggio e dei collegamenti.
- b) ricerca della parte difettosa per sostituzione con parti sicuramente efficienti.

Per una verifica più accurata, è necessario disporre di alcuni strumenti che elenchiamo in ordine progressivo di complessità e quindi di abbondanza di informazioni che possono dare:

- a) **Ohmmetro:** per la misura delle resistenze elettriche.
- b) **Stroboscopio:** a pistola adatto per essere alimentato dal cavo della candela.
- c) **Banco prova:** per il controllo dell'impianto smontato dal motociclo.  
Il banco deve avere le seguenti possibilità:
  - **variazione di velocità:** da 0 a 8 mila giri/1'
  - **indicatore di velocità:** in giri/1'
  - **spinterometro a 3 punte** (norme CUNA 00557): per verifica dell'efficienza dell'accensione
  - **spinterometro rotante:** per la verifica della fase e dell'anticipo
  - **voltmetro di picco:** di alta tensione per la misura dell'A.T. a vuoto (fondo scala dello strumento = 50.000 Volt)

## IGNITION AND ELECTRIC SYSTEM

### H.T. ELECTRONIC TRANSDUCERS

In monolithic shape, they include all electric components and the H.T. coil, and have three inlet clips with lucars to connect the generator, and a screw clip, to connect the spark plug cable.

The Brown eyelet cable is for engine/frame earthed connection.

A rubber moistproof protection covers the lucars.

### 3) Still engine or bench testing

Not having available any instrument, the easier method is as follows:

- a) careful verification of wiring and connections.
- b) investigation about the faulty piece to be replaced by an efficient piece.

For a more careful testing it is necessary to have available the following instruments (more and more complicated and giving respectively a number of information):

- a) **Ohmmeter:** to measure the electric resistance.
- b) **Stroboscope:** in pistol shape suitable for being fed by the spark plug cable.
- c) **Test bench:** to verify the system once removed from the motorcycle. This bench must present the following peculiarities:
  - **speed range:** 0 to 8,000 r.p.m.
  - **speed indicator:** in r.p.m.
  - **three-point spark gap:** (CUNA 00557 rules) to verify the ignition efficiency.
  - **rotating spark gap:** to verify the phase and advance.
  - **H.T. peak Voltmeter:** to measure H.T. (no-load) (instrument dial range: 1/50,000 V).

## IMPIANTO ELETTRICO: ACCENSIONE

— **Oscilloscopio** con sonda per alta tensione (50 KV), per la verifica del valore e della regolarità di forma d'onda delle basse tensioni (cavi Verde, Rosso e Bianco) e dell'alta tensione.

## 4) Difetti

**Il motore non va in moto** (alle candele manca la scintilla)

- a) controllare i collegamenti tra il generatore e i trasduttori.
- b) controllare il perfetto funzionamento dei due interruttori per l'arresto del motore: potrebbero essere difettosi, oppure impregnati di umidità e mantenere a massa il centro del dispositivo (29) a diodi, oppure non eccitare il relais.

- c) controllare l'efficienza del dispositivo 29 il quale potrebbe avere i due diodi in corto circuito ed in questo caso i fili verdi dei due trasduttori si troverebbero collegati tra di loro (solo nei motocicli costruiti prima del 20-5-75). Per controllare l'efficienza dei due diodi occorre l'ohmmetro e lo stesso dicasi della resistenza che si trova collegata al centro dei 2 diodi.

I controlli da effettuare sono illustrati nella fig. 120 e devono dare i seguenti risultati:

fig. 120/A=si deve leggere « ISOLAMENTO »;

fig. 120/B=si deve leggere « ISOLAMENTO »;

fig. 120/C=si deve leggere « CONTINUITA' »;

fig. 120/D=si deve leggere « CONTINUITA' »;

fig. 120/E=si deve leggere un valore di 150 Ohm.

Se dai controlli effettuati, il dispositivo 29 risulta efficiente, occorre ricercare la causa nel cablaggio, ed in special modo nei fili Viola e Azzurro che collegano il centro del dispositivo ai rispettivi interruttori di arresto motore.

Per fare questo controllo basta staccare il faston che collega i due fili al centro del dispositivo; mettere i due

## IGNITION AND ELECTRIC SYSTEM

— **oscilloscope** with H.T. sound (50 KV): to verify L.T. and H.T. value and regular wave shape (Green, Red and White cables).

## 4) Defects

**The engine does not start** (plugs missing sparking)

- a) verify connections between generator and transducers.

- b) verify the perfect operation of the two stop switches: may be they are faulty or moistened, then keeping earthed the central diodes (pos. 29), or not exciting the relay.

- c) verify the efficiency of the device 29 which could have two diodes short-circuited.

In such case the green cables of the two transducers should be connected together (for motorcycles made before May 20, 1975 only).

To verify the efficiency of the 2 diodes it is necessary the Ohmmeter, also useful for the resistance in the center of the two diodes.

Verifications to be carried out are shown on fig. 120 and must give the following results:

fig. 120/A - The Ohmmeter must indicate "Insulation";

fig. 120/B - The Ohmmeter must indicate "Insulation";

fig. 120/C - The Ohmmeter must indicate "Continuity";

fig. 120/D - The Ohmmeter must indicate "Continuity";

fig. 120/E - The Ohmmeter must indicate a resistance value of 150 Ohm.

If after verifications, device 29 shows to be efficient, "fault" must be searched for especially on the Violet and Blue wires connecting the device center to their engine stop switches.

To carry out this verification it is sufficient to disconnect the lucar connecting the two cables to the device center;

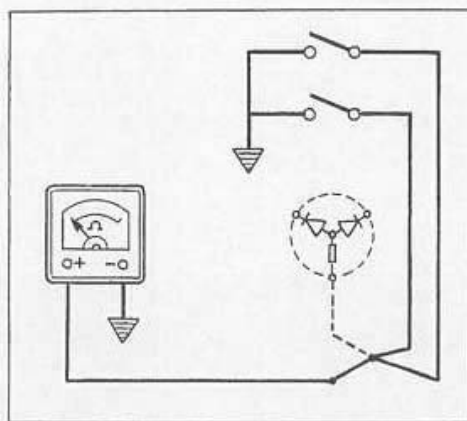


Fig. 121

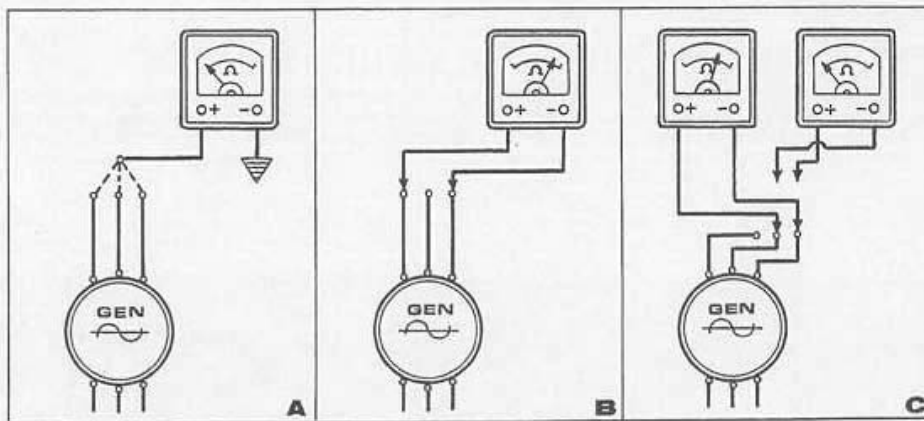


Fig. 122

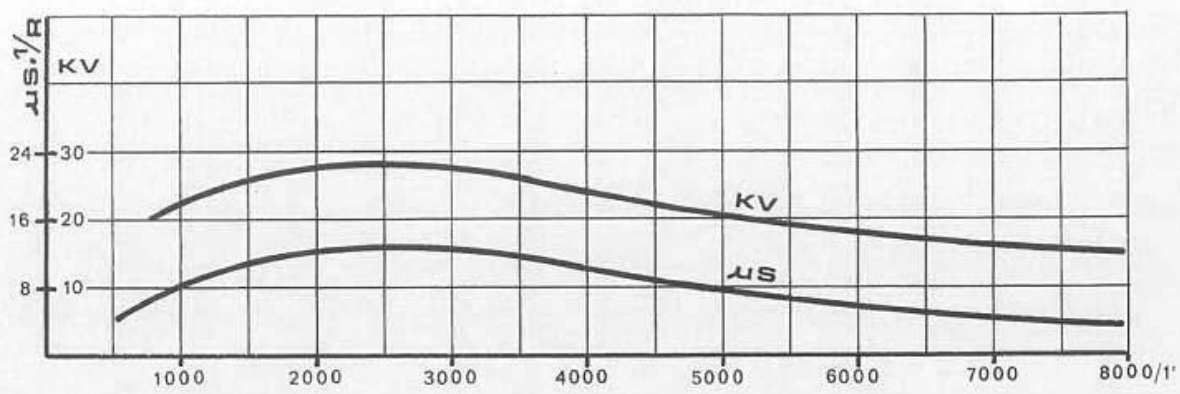


Fig. 123

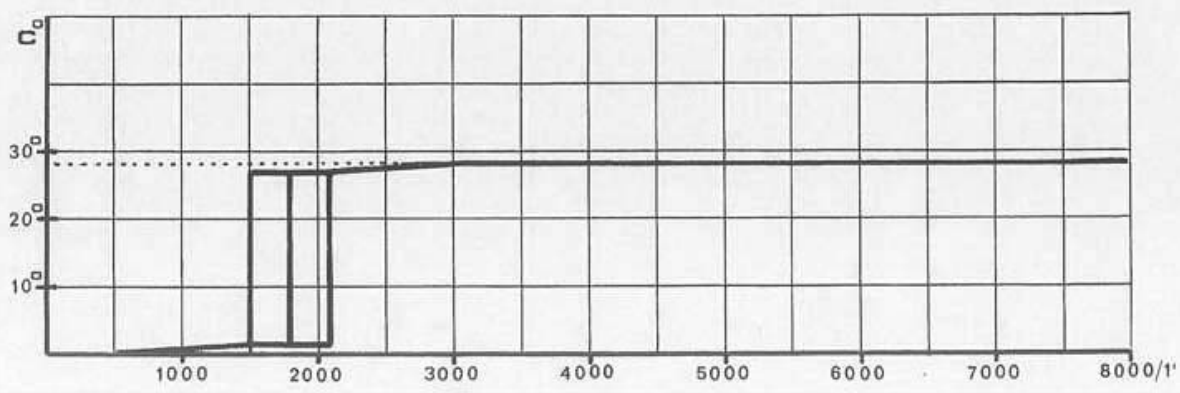


Fig. 124

## IMPIANTO ELETTRICO: ACCENSIONE

interruttori in posizione di « marcia » (interruttori aperti) e con l'ohmmetro provare tra il faston staccato e la massa: lo strumento deve segnare « isolamento » (vedi fig. 121). Potrebbe anche capitare « un caso su mille » che entrambi i trasduttori, o entrambi i circuiti della piastra statore fossero difettosi, ma questo noi lo escludiamo per ovvio motivo.

Nelle macchine prodotte dopo il 20-5-75 occorre controllare l'efficienza del relais. Tale controllo deve essere effettuato come segue:

con chiave in posizione « marcia », il relais deve avere i contatti aperti e i due fili verdi isolati dalla massa. Se questo non avviene, il relais potrebbe essere difettoso, bruciato, con bobina o resistenza in serie alla bobina interrotta.

Una prova molto valida è quella di distaccare dal relais i due fili verdi, isolarli bene e provare ad effettuare l'avviamento del motore; se il funzionamento è regolare significa che il relais è sicuramente difettoso ed occorre sostituirlo.

**Il motore funziona con un solo cilindro** (manca la scintilla ad una candela)

- verificare i collegamenti al trasduttore del cilindro che non funziona.
- distaccare il filo verde che dal trasduttore va al dispositivo 29 oppure al relais e se il motore funziona regolarmente significa che il guasto è da ricercare lungo questo filo, nel dispositivo stesso o nel relais.
- provare a sostituire il trasduttore del cilindro che non funziona con uno nuovo, oppure provare il trasduttore con un apposito strumento.
- se tutti i controlli precedenti hanno dato risultati positivi, il difetto è da ricercare nella piastra statore, ed in questo caso occorre procedere alle seguenti verifiche:

— distaccare i cavi del generatore dal trasduttore corrispondente;

## IGNITION AND ELECTRIC SYSTEM

put the two switches in RUN position (open switches) and — using the Ohmmeter — test between faston and earth: the instrument must indicate "INSULATION" (see fig. 121).

Seldom it could occur that both transducers, or both circuits of stator plate are defective, but we exclude this case, obviously.

For motorcycles produced after 20th May, 1975 it is necessary to verify efficiency of the relay. This verification must be arranged as follows:

key in RUN position, the relay must have open contacts and the two green cables insulated from the earth. If this does not occur, relay could be defective, burnt-out, with coil or resistor in series to the disconnected coil.

One valid test is to disconnect from relay the two green wires, insulating them and try to start the engine; if operation is regular it means that the relay is surely defective, to be replaced.

**Engine starts with one only cylinder** (sparking missing in one plug)

- verify connections to the transducer of cylinder not started.
- disconnect the green cable transducer-device 29 or transducer-relay and if engine runs regularly it means that defect must be searched for in this cable, in this relay or in the device.
- try to replace the transducer of the faulty cylinder by a new one, or test the transducer using a special instrument.
- if all previous tests have been positive, the defect must be searched for in the stator plate, in such a case it is necessary to carry out the following tests:

— disconnect the generator cable from its transducer,

## IMPIANTO ELETTRICO: ACCENSIONE

- collegare un puntale dell'ohmmetro a massa e l'altro puntale successivamente ai tre cavi: Bianco, Rosso, Verde; deve verificarsi l'isolamento perfetto (vedi fig. 122/A).
- collegare i puntali dell'ohmmetro tra il cavo Verde e il cavo Bianco: si deve leggere un valore di resistenza di  $285 \text{ Ohm} \pm 10\%$  (vedi fig. 122/B).
- collegare i puntali dell'ohmmetro tra il cavo Verde ed il cavo Rosso: si deve leggere un valore di resistenza di  $1.000 \text{ Ohm} \pm 30\%$  (vedi fig. 122/C). Attenzione in questa prova l'ohmmetro deve essere in portata:  $\times 100$ .  
Invertendo i puntali si deve leggere: isolamento.  
Se i valori letti allo strumento corrispondono a quelli stabiliti, occorre controllare che i cavi che escono dalla piastra non siano rimasti schiacciati all'interno del motore, ed in questo caso qualche filo potrebbe fare massa.  
**Importante:** se tutte le prove effettuate non hanno denunciato irregolarità può trattarsi di un difetto non riscontrabile con l'ohmmetro, per cui è **necessario procedere alla sostituzione della piastra.**

**Controllo con luce stroboscopica**

Mediante pistola a luce stroboscopica è possibile verificare la presenza o meno della scintilla alle candele ed inoltre è possibile controllare l'anticipo all'accensione.

**Controllo su banco prova**

L'impianto può essere provato su un « banco prova » appositamente attrezzato con i collegamenti diretti e quindi più facilmente controllabili.  
Le curve caratteristiche di questo impianto di accensione sono:

**Tensione di picco all'uscita del trasduttore e potenza di scintilla** (vedi grafico a fig. 123).

**Anticipo** (vedi grafico a fig. 124).

## IGNITION AND ELECTRIC SYSTEM

- connect one Ohmmeter point to earth and the second one to three cables successively: White-Red-Green; you must verify a perfect insulation (see fig. 122/A).
- connect the Ohmmeter points between the Green and White cables; you must read a resistance value of  $285 \text{ Ohm} \pm 10\%$  (see fig. 122/B).
- connect the Ohmmeter points between the Green and Red cables; you must read a resistance value of  $1,000 \text{ Ohm} \pm 30\%$  (see fig. 122/C).  
Attention: during this test the Ohmmeter must be in the range:  $\times 100$ .  
With reversed points you must read: insulation.  
If the values given by the instrument are corresponding to the stated ones, it is necessary to verify that cables coming out of the plate are not squashed inside the engine, in such case a cable could be earthed.  
**Important:** if all tests carried out have not shown irregularities, the defect could be not verifiable with the Ohmmeter, therefore it is **necessary to replace the stator plate.**

**Stroboscopic light test**

By means of a stroboscopic light pistol you could test if the plug sparking does occur or not; besides it is possible to verify the ignition advance.

**Bench test**

You can test the system on a testing bench expressly equipped, with direct connections, therefore more easily verifiable.

The characteristic curves of this ignition system are:

**peak voltage at transducer outlet and sparking power** (see diagram fig. 123); **advance** (see diagram fig. 124).

**IMPIANTO ELETTRICO: ACCENSIONE****MESSA IN FASE DELL'ACCENSIONE ELETTRONICA**

Per la messa in fase del generatore (anticipo all'accensione) occorre procedere nel seguente modo:

- 1 - Allentare, servendosi di un cacciavite, le tre viti che bloccano la piastra statore.
- 2 - Montare il disco goniometrico sull'asse del motore (vedi fig. 125).
- 3 - Portare il pistone del cilindro verticale al punto morto superiore e azzerare il disco.
- 4 - Ruotare il motore nel senso contrario del moto di 1/4 di giro circa.
- 5 - Ruotare lentamente il motore nel senso del moto fermandolo a 35° di anticipo (letti nel disco) vedi fig. 126.
- 6 - Infilare una spina nell'apposito foro che si trova nel volano magnetico del generatore elettronico e orientare la piastra statore fino a che la spina non entri nel corrispondente foro della piastra (vedi fig. 127).
- 7 - Con il cacciavite bloccare le viti che fissano la piastra statore al carter motore.

NB. L'anticipo è automatico; a circa 2000 giri/1' scatta con una ampiezza di circa 28° con un unico salto.

**Attenzione**

Per smontare il rotore del generatore occorre usare l'apposito estrattore dis. 88713.0117; non battere per nessun motivo con il martello contro il rotore.

**Candele**

Le candele sono di tipo normale CHAMPION L 88 A o tipo analogo e sono montate a sinistra sul cielo delle teste.

Nel caso di rimontaggio della candela è necessario porre attenzione ad introdurla con la stessa inclinazione dell'attacco della testa, avvitare leggermente e quindi stringere a fondo. Quanto sopra per evitare eventuali spanature alla filettatura della testa (vedi fig. 128).

**IGNITION AND ELECTRIC SYSTEM****ELECTRONIC IGNITION ADVANCE**

To correctly advance the generator follow the instructions hereunder:

- 1 - By means of a screwdriver, loosen the three screws that secure the stator plate.
- 2 - Fit the protractor wheel on the engine main axle (see fig. 125).
- 3 - Bring the piston of the vertical cylinder to TDC of compression stroke and set the indicator at "0" of the timing wheel.
- 4 - Rotate the driving shaft anticlockwise for about a quarter of a turn.
- 5 - Rotate the engine slowly in the direction of its movement stopping it at 35° of advance (reading it on the wheel, see fig. 126).
- 6 - Insert a pin in the small hole on the flywheel magnet of the electronic generator and displace the plate till the pin enters in the corresponding back-plate hole (see fig. 127).
- 7 - By means of the screwdriver fasten the three screws that secure the stator plate to the engine crankcase.

NOTE: the automatic spark advance at about 2000 r.p.m. is relaxed with an amplitude of about 28° in a single stage.

**Attention:** To remove the rotor from the generator, use the proper puller (no. 88713.0117); never and for no reason tap on the rotor with a hammer.

**Spark plugs**

The spark plugs are CHAMPION L 88 A of normal type or equivalent, and are located on the left side of the top of cylinder heads.

When refitting the spark plug make sure to fit it with the same angle of the head base; screw the plug lightly at first, then tighten it. This will avoid eventual risks of stripping the thread in the cylinder head (see fig. 128).



## IMPIANTO ELETTRICO: ACCENSIONE

La distanza degli elettrodi deve essere di 0,8 mm. circa (vedi fig. 129).

**Controllo anticipo mediante luce stroboscopica** (Motocicli senza avviamento elettrico)

Per controllare l'anticipo mediante la luce stroboscopica occorre eseguire le seguenti operazioni:

- 1) Montare l'apposito indice 88713.0116 sull'asse dell'albero motore, lato frizione, previo smontaggio del tappo (vedi fig. 130).
- 2) Inserire il cavo della luce stroboscopica al cavo della candela del cilindro in esame.
- 3) Avviare il motore e portarlo ad un regime di circa 3000 giri/1' e orientare la luce stroboscopica sul riferimento (I) del cilindro in esame, posto sul coperchio lato frizione.
- 4) La luce stroboscopica deve illuminare l'indice perfettamente allineato al riferimento (I). Se non risulta allineato procedere alla registrazione ruotando la piastra statore del generatore di accensione: **per anticipare ruotare in senso antiorario; per ritardare ruotare in senso orario.**

**Controllo dell'anticipo mediante luce stroboscopica** (Motocicli con avviamento elettrico).

Dato che il motore del motociclo è provvisto di avviamento elettrico, per effettuare questo controllo non è possibile usare l'attrezzo Dis. 88713.0116; occorre pertanto:

- 1) Montare il nuovo attrezzo 88713.0121 sull'asse dell'albero motore, lato frizione, previo smontaggio del tappo (vedi fig. 131).
- 2) Collegare il cavo della luce stroboscopica alla candela del cilindro in esame.
- 3) Portare il pistone del cilindro in esame al Punto Morto Superiore.

## IGNITION AND ELECTRIC SYSTEM

The clearance between the electrodes must be 0.8 mm. (0.0315") (see fig. 129).

**Advance checking through stroboscopic light** (for motorcycles without electric starter)

- 1) Fit the advance checking indicator 88713.0116 on the clutch side, after removing the plug (see fig. 130).
- 2) Insert the stroboscopic light cable into the spark plug of the cylinder under check.
- 3) Start the engine until attaining about 3,000 r.p.m. and direct the stroboscopic light on the reference mark (I) of the cylinder in question, placed on the cover, clutch side.
- 4) The stroboscopic light must light up the phasing indicator perfectly aligned with the reference mark (I). If it is not, adjust the coil ignition rotating the stator base of the ignition generator: **to advance rotate anti-clockwise; to retard rotate clockwise.**

**Advance checking through stroboscopic light** (for motorcycles with electric starter).

Since the engine is with electric starter, to carry out this checking it is not possible to use the 88713.0116 tool, then you have to:

- 1) Fit the new 88713.0121 advance checking indicator, on the crankshaft, clutch side, after removing the plug (see fig. 131).
- 2) connect the stroboscopic light cable to the spark plug of the cylinder under check.
- 3) Bring the piston of the cylinder under check to the TDC (top dead center).

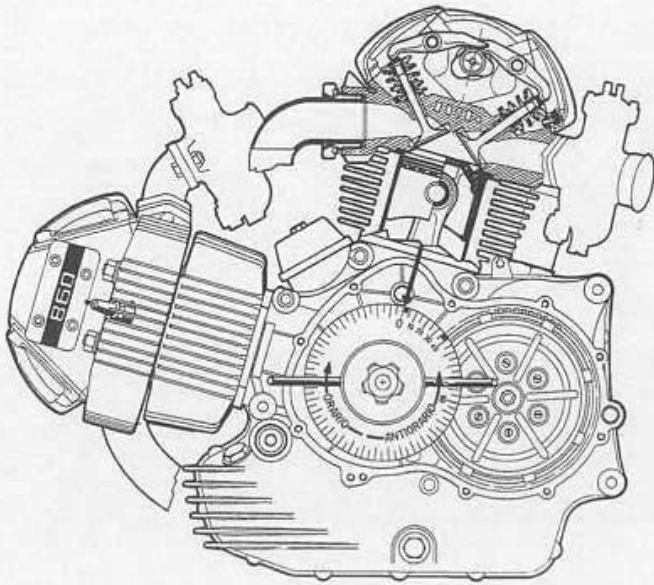


Fig. 125

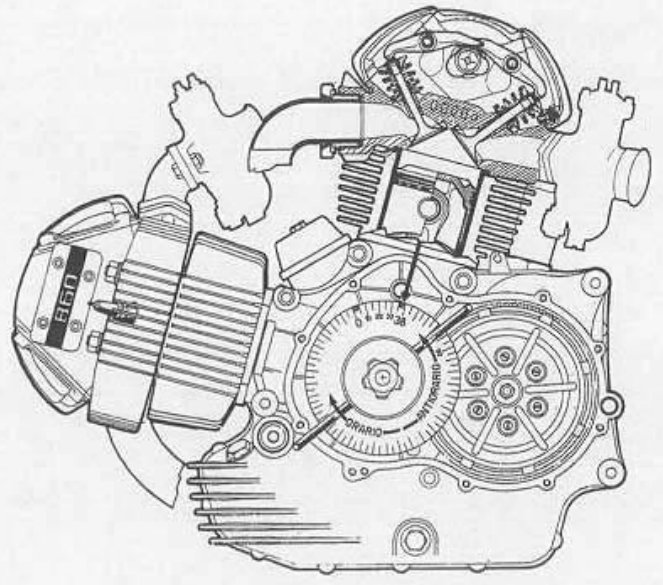


Fig. 126

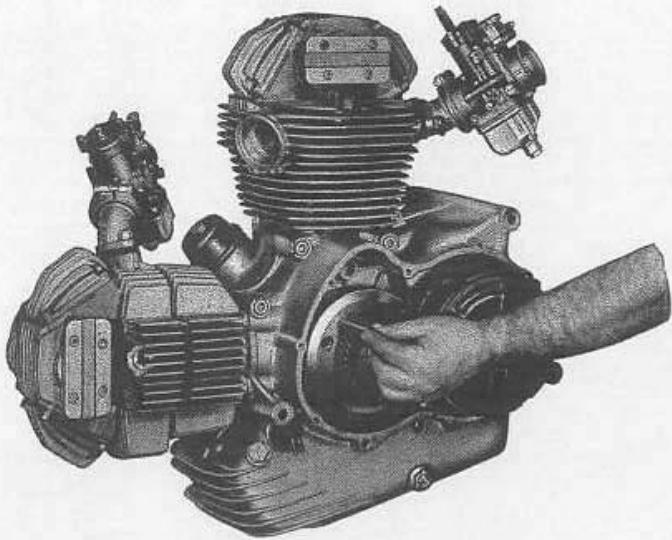


Fig. 127

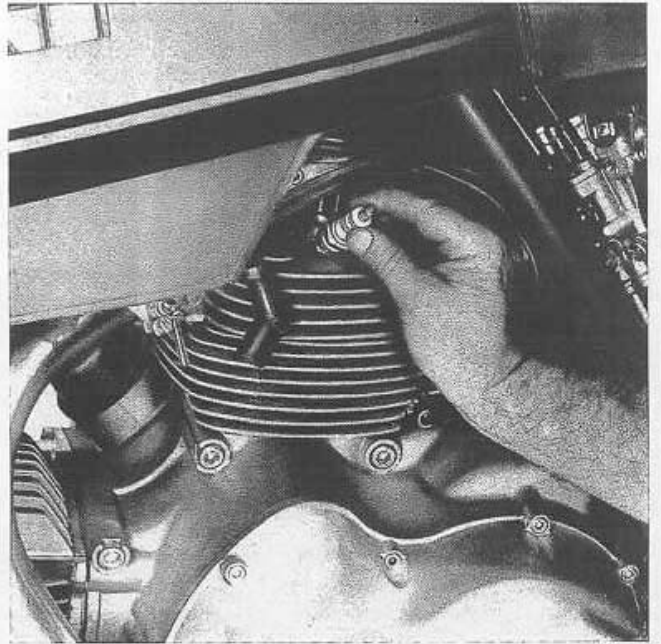


Fig. 128

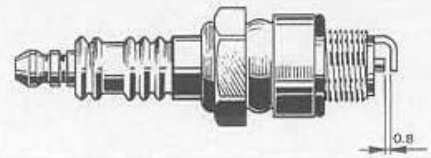


Fig. 129

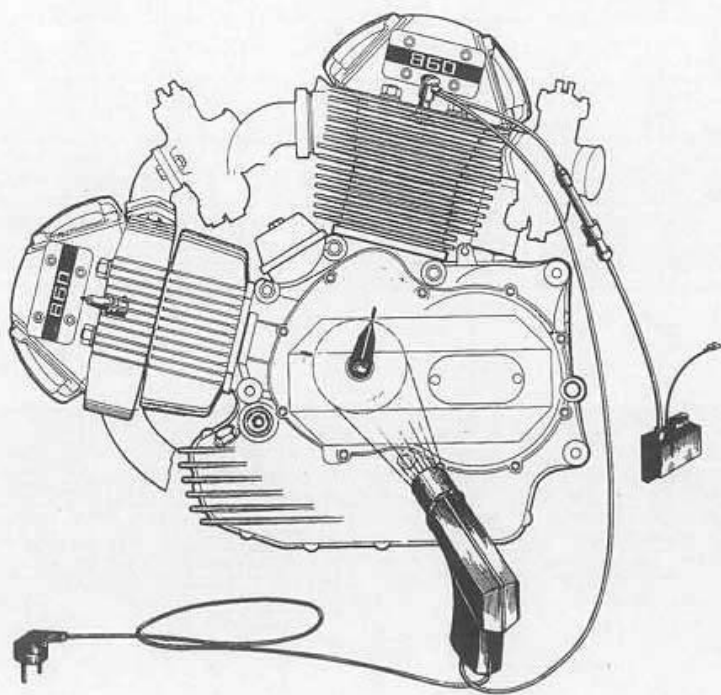


Fig. 130

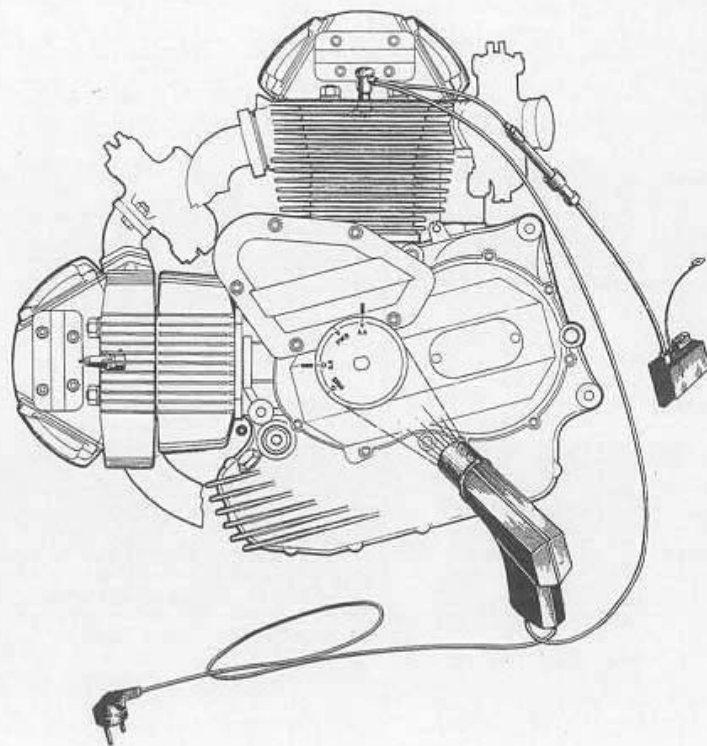


Fig. 131

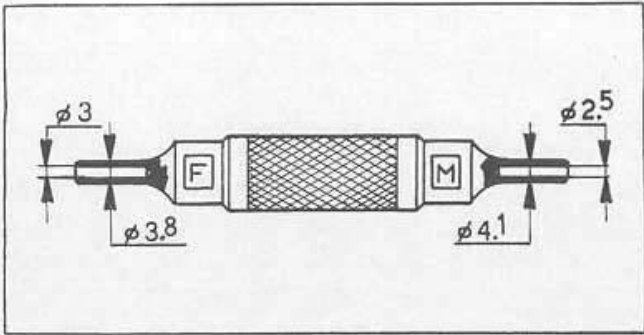


Fig. 132

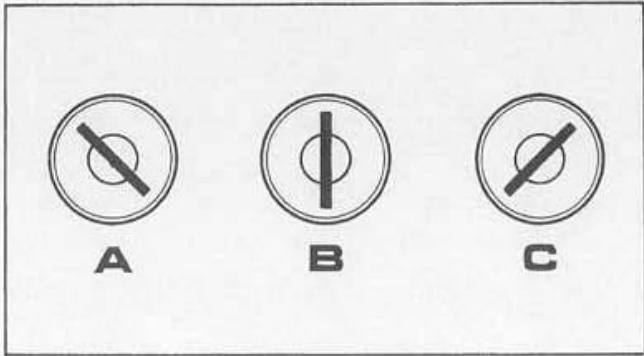


Fig. 133

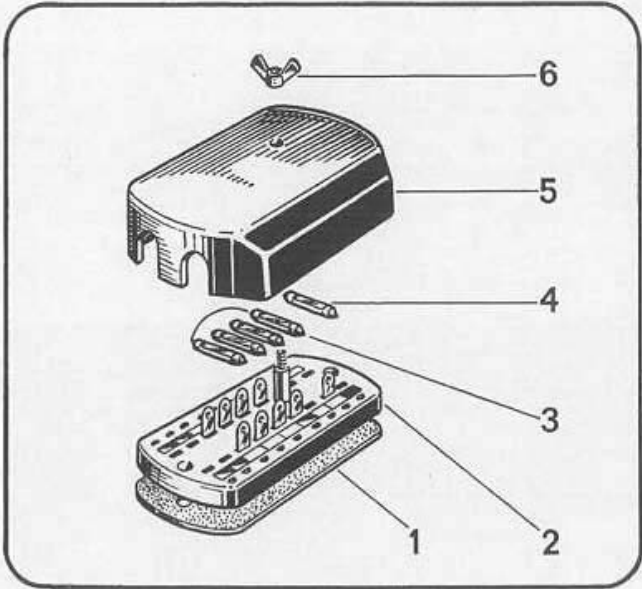


Fig. 134

**IMPIANTO ELETTRICO: ACCENSIONE**

- 4) Con un pennarello colorato, fare un segno di riferimento sul coperchio del motore, in corrispondenza del punto « 0 » PMS dell'attrezzo in alto.
- 5) Avviare il motore e portarlo ad un regime di 3.500 giri/1' e orientare la luce stroboscopica sul riferimento precedentemente tracciato sul coperchio con il pennarello. Si dovrà vedere il segno « AA » dell'attrezzo corrispondere esattamente con il riferimento suddetto, ed in questo caso il cilindro in esame sarà perfettamente anticipato. Se invece si riscontrano degli spostamenti di anticipo occorre ruotare convenientemente la piastra dello statore del generatore di accensione: **per anticipare ruotare in senso antiorario; per ritardare ruotare in senso orario.**

N.B. Per controllare l'anticipo all'altro cilindro occorre collegare il cavo della luce stroboscopica alla relativa candela e ripetere le medesime operazioni avendo cura di utilizzare gli altri due contrassegni esistenti nel disco dell'attrezzo.

**IGNITION AND ELECTRIC SYSTEM**

- 4) With a coloured pencil, mark a reference on the engine cover, near the "0" TDC upward position of the tool.
- 5) Start the engine until attaining about 3,500 r.p.m. and direct the stroboscopic light on the reference mark previously made on the cover. The stroboscopic light must light up the "AA" sign of the phasing indicator perfectly aligned with the above reference mark: in this case the cylinder under check is perfectly advanced. If it is not, adjust the ignition rotating the stator base of the ignition generator: **to advance rotate anticlockwise; to retard rotate clockwise.**

N.B. To check the advance on the other cylinder, it is necessary to connect the stroboscopic light cable to its spark plug and to repeat the same operations, taking care to refer to the other two reference marks on the protractor wheel.

**IMPIANTO ELETTRICO: LUCI E COMANDI**

**IMPIANTO ELETTRICO, LUCI E COMANDI**  
(vedi schemi elettrici)

**Generalità**

L'impianto è sezionabile in più parti mediante speciali connettori, i quali permettono la più ampia libertà nelle riparazioni e sostituzioni di parti danneggiate.

Nel caso si voglia smontare i fili dagli spinotti dei connettori occorre usare un piccolo attrezzo ns/dis. 88713.0114 che possiamo fornire su richiesta e del quale riportiamo un disegno (vedi fig. 132). Trattasi praticamente di due tubini che introdotti negli spinotti dei connettori, con una certa pressione, provocano il raddrizzamento delle due alette di arresto e la fuoriuscita dello spinotto stesso dal corpo di plastica.

Il tubino contrassegnato « M » serve per gli spinotti « Maschi », il tubino contrassegnato « F » serve per gli spinotti « Femmina ». Prima di rimettere gli spinotti nelle loro sedi occorre ricordarsi di aprire le alette di fermo, operazione che potrà essere eseguita con l'aiuto di un piccolo cacciavite.

L'impianto è formato dalle seguente parti principali:

- 1) Faro
- 2) Cruscotto
- 3) Avvisatore acustico
- 4) Interruttori « stop »
- 5) Interruttore a chiave
- 6) Scatola fusibili
- 7) Batteria
- 8) Regolatore
- 9) Alternatore
- 10) Portatarga
- 11) Comandi
- 12) Lampeggiatori di direzione
- 13) Avviamento elettrico.

**ELECTRIC SYSTEM:  
LIGHTS AND CONTROLS**

**ELECTRIC SYSTEM: LIGHTS AND CONTROLS**  
(see the Electric system schemes)

**General specifications**

In this system most of the parts may be cut-away by means of special connectors, which allow the widest accessibility for repairs and replacements of damaged parts. For the case the wires have to be disconnected from the connector plugs, use a small tool (no. 88713.0114) that we can supply at request (see fig. 132). Practically it consists of 2 small tubes which have to be inserted in the connector pins, with a certain pressure and cause the straightening of the two stop tangs and the removal of the pin itself from the plastic body.

The side with an "M" is for the male pins while that with an "F" is for the female pins. Before refitting the pins in their seats, open the stop tangs by means of a small screw-driver.

The electric system consists of the following main parts:

- 1) Headlamp
- 2) Dashboard
- 3) Horn
- 4) Stop switches
- 5) Key switch
- 6) Fuse box
- 7) Battery
- 8) Regulator
- 9) Alternator
- 10) Plate holder
- 11) Controls
- 12) Direction indicators (trafficators)
- 13) Electric starter.

## IMPIANTO ELETTRICO: LUCI E COMANDI

## ELECTRIC SYSTEM: LIGHTS AND CONTROLS

### 1) Faro

Il faro è di grande diametro ( $\varnothing$  170) e fornisce un potentissimo flusso luminoso per mezzo di una lampada biluce a 12 Volt 55/60 W. - H4 - allo jodio.

Il faro è provvisto anche di una luce di posizione 12 V - 3 Watt.

All'interno del faro prendono posto un relé per il lampeggio d'incrocio, una intermittenza per i lampeggiatori di direzione e due speciali dispositivi: uno per lo spegnimento del motore formato da due diodi e una resistenza; un secondo per il claxon bitonale, formato da una impedenza ed un condensatore.

Nei motocicli 860 GT costruiti dopo il 20 maggio 1975 e nei motocicli 860 GTS al posto del dispositivo a due diodi vi è uno speciale relais necessario per lo spegnimento del motore.

### 2) Cruscotto 860 GT (vedi fig. 2)

Ai lati vi sono sistemati i due strumenti: contagiri e contachilometri.

Al centro vi sono le seguenti spie:

GEN - di colore Rosso = Chiave inserita

L - di colore Bianco = Luci

Hi - di colore Azzurro = Abbagliante

<—> - di colore Giallo = Lampeggiatori

N - di colore Verde = Cambio in folle.

Un commutatore provvede a comandare il claxon in due livelli di suono: città (più basso); campagna (più alto).

### Cruscotto 860 GTS (vedi fig. 4)

Di nuovo disegno e forma più ridotta di quello del motociclo 860 GT, ma moderno e funzionale.

Vi sono sistemate cinque spie luminose, un interruttore a chiave ed un commutatore.

### 1) Headlamp

The headlamp has a large diameter (170 mm. = 6.69") and supplies a powerful light beam by means of a twin-light, 12 Volt 55/60 Watt H 4 iodine bulb, also provided with a 12 V - 3 W parking light.

On U.S. version motorcycles there are the 12 V American sealed beam units without parking lights.

Inside the headlamp there are: a relay for the headlamp, a flasher unit for the direction indicators and two special devices, one is for the engine cut-off, and the other for the two-tone horn.

On 860 GT motorcycles made after 20th May, 1975 and on 860 GTS motorcycles at the place of the two-diodes device, there is a special relay useful for the engine cut off.

### 2) 860 GT dashboard (see fig. 2)

On the two sides of the dashboard, are arranged the two instruments: Rev. and Km. counters.

In the middle there are the following warning lights:

GEN - red colour = Inserted key

L - white colour = Lights

Hi - blue colour = Main beam

<—> - yellow colour = Flashers

N - green colour = Gearbox in neutral position.

A switch controls the two-tone horn: low tone for town; higher tone for country.

### 860 GTS dashboard (see fig. 4)

Of new style and more contracted shape in respect of the 860 GT dashboard, but very modern and functional.

There are five warning lights, a key switch and a horn control.



**IMPIANTO ELETTRICO: LUCI E COMANDI**

- Spia L di colore Verde = Luci accese
- Spia Hi di colore Rosso = Abbagliante
- Spia G di colore Rosso = Chiave in pos. Marcia
- Spia N di colore Giallo = Cambio in folle
- Spia <—> di colore Giallo = Lampeggiatori.

Occorre notare che queste spie sono speciali lampade a stato solido LED che hanno un consumo di energia praticamente nullo.

Nel cruscotto, oltre alle su indicate spie, vi sono sistemati anche i seguenti comandi:

**Interruttore a chiave**, che nel motociclo 860 GT era sistemato sotto il serbatoio a sinistra. L'interruttore ha tre posizioni: « Luci di Parcheggio », « Arresto », « Marcia » (vedi fig. 133).

**Commutatore Claxon** che provvede ad effettuare i due livelli di suono « Città » e « Campagna ».

**3) Avvisatore acustico**

Il claxon a 12 Volt, è sistemato sotto al serbatoio in posizione conveniente per avere il miglior rendimento. Funziona a due livelli di suono come già detto precedentemente.

**4) Interruttori STOP**

Quello per il freno anteriore è inserito nel circuito idraulico del freno a disco, mentre quello per il freno posteriore è di tipo convenzionale, montato sulla parte sinistra posteriore del motociclo. Entrambi gli interruttori comandano lo stesso dispositivo accendendo al momento della frenata la luce rossa dello stop.

**Attenzione:** Dato che l'interruttore stop posteriore è attraversato dal tirante del freno, occorre fare attenzione che i due faston siano ben protetti dalla loro guaina onde evitare corto-circuiti a massa con il corpo-guaina centrale.

**ELECTRIC SYSTEM:  
LIGHTS AND CONTROLS**

- L green light = Lit lights
- Hi red light = Main beam
- G red light = "Run" key position
- N yellow light = Neutral gear
- <—> yellow light = Flashers

These warning lights are special LED lamps, quite new, of very long life in comparison with the standard sources, and of very low power consumption. On the dashboard, in addition to the above warn. lights, there are the following controls:

— **Key switch:** in the 860 GT motorcycle was placed L.H. under the petrol tank. It works in three positions: "Parking lights", "Stop", "Running" (see fig. 133).

— **Horn push button:** controlling the two sound levels, "City" and "Country".

**3) Horn**

The 12 Volt horn is placed under the fuel tank in an adequate position to have the highest efficiency. As already said, it is of the two-tone type.

**4) Stop switches**

That for the front brake is inserted in the hydraulic circuit of the disc brake, while that for the rear brake, of the conventional type, is fitted on the rear left side of the motorcycle. Both switches control the same device as they switch on the stop red light when braking.

**Attention!** As the rear stop switch is crossed by the brake wire, ensure that the two lucars are well protected by their sheath, in order to avoid any short circuit at earth with the central sheath body.

## IMPIANTO ELETTRICO: LUCI E COMANDI

- 5) **Interruttore chiave** (solo per il mod. 860 GT)  
È sistemato sotto il serbatoio dalla parte sinistra e può effettuare tre posizioni:  
Luci di parcheggio, Arresto, Marcia (vedi fig. 133).
- 6) **Scatola fusibili** (vedi fig. 134)  
È sistemata sotto la sella e vi si accede sollevando la scatola porta attrezzi.  
I fusibili sono 5:  
F da 15 Amp. fusibile generale (25 Amp. nelle moto con avviamento elettrico) (vedi fig. 134 pos. 4).  
F<sub>1</sub> da 8 Amp. protegge le luci di parcheggio;  
F<sub>2</sub> da 8 Amp. protegge le luci del proiettore;  
F<sub>3</sub> da 8 Amp. protegge il claxon e lo stop;  
F<sub>4</sub> da 8 Amp. protegge i lampeggiatori laterali.

**Attenzione:** quando si sostituisce un fusibile occorre avere l'avvertenza di caricare le molle di contatto in modo che il fusibile sia montato ben stretto. Un fusibile deve essere sempre sostituito con un altro di uguale valore. Se un fusibile fonde, prima della sostituzione occorre sempre cercare la causa che ha prodotto tale fusione, diversamente la sostituzione non porterebbe ad alcun risultato.

### IMPORTANTE

Rammentiamo che una interruzione al circuito di ricarica della batteria, quando il motore è in moto, può provocare un guasto al regolatore elettronico.  
Se il fusibile generale « F » si allenta tra le molle che lo sostengono, ed essendo questo inserito nel circuito di ricarica della batteria, può avvenire che il regolatore rimanga senza carico anche per un attimo.  
Al fine di evitare che esso rimanga irrimediabilmente danneggiato suggeriamo la seguente modifica all'impianto elettrico:

## ELECTRIC SYSTEM: LIGHTS AND CONTROLS

- 5) **Key switch** (for 860 GT model only)  
It is placed under the fuel tank on the left side and works in three positions:  
parking lights, stop, running (see fig. 133).
- 6) **Fuse box** (see fig. 134)  
It is placed under the saddle and for access to it, lift the tool-box. There are 5 fuses:  
F of 15 Amp. general fuse (of 25 A in the mtcs. with electric st.) (see fig. 134, pos. 4).  
F<sub>1</sub> of 8 Amp. protects the parking lights;  
F<sub>2</sub> of 8 Amp. protects the headlamp lights;  
F<sub>3</sub> of 8 Amp. protects the horn and stop lights;  
F<sub>4</sub> of 8 Amp. protects the direction signal lamps.

**Attention!** While replacing a fuse, load the contact springs to allow the fuse to be fitted well tight. If a fuse blows out, check to find the cause of the defect before replacing it, otherwise the fuse will continue to blow.

### IMPORTANT!

We remind you that a breaking in the battery recharge circuit, with running engine, may cause a damage to the electronic regulator.  
If the "F" general fuse is loosen between its support springs, and being it inserted into the battery recharge circuit, it may occur that the regulator remains unloaded, even for a moment.  
In order to avoid its irremediable damage, we suggest the following improvement to the electric system:

**IMPIANTO ELETTRICO: LUCI E COMANDI**

- a) distaccare il filo Rosso dal regolatore ed isolarlo mediante fasciatura di nastro isolante. Questo filo, volendo, si può anche togliere completamente; basta tagliarlo nel punto « A » e sfilarlo dal cablaggio (vedi fig. 135).
- b) Distaccare il filo grosso Rosso dal punto « B » del fusibile generale.
- c) Preparare un cavetto come quello raffigurato a destra nella fig. 135. Questo cavetto deve avere da un lato un Faston e dall'altro una spina maschio e una spina femmina. Questo cavetto è anche reperibile presso il ns/ Magazzino Ricambi con il codice 0820.88.080 già preparato per effettuare questa modifica.
- d) Collegare: il cavo con il faston al morsetto « +B » del regolatore, la spina maschio al punto « B » del fusibile generale, la spina femmina al filo Rosso precedentemente distaccato dal punto « B ».

**7) Batteria**

— **Motocicli 860 GT**  
 La batteria è una YUASA 12/N-12/A-4/A a 12 Volt - 12 Ah. È provvista di un involucro trasparente, che permette di controllare il livello dell'elettrolito; è sistemata entro una scatola in gomma speciale ed è fissata con un ancoraggio elastico.  
 Nei motocicli con avviamento elettrico è montata una batteria del tipo YUASA B 68 - 12 Volt - 36 Ah.

— **Motocicli 860 GTS**  
 Questo motociclo viene prodotto solamente nella versione con avviamento elettrico e per questo è provvisto di batteria B 68 - 12 Volt - 36 Ah.

**NORME PER MARCIARE SENZA BATTERIA**

Questi motocicli, essendo provvisti di accensione elettronica possono marciare anche senza batteria. Occorre però attenersi alle seguenti istruzioni:

**ELECTRIC SYSTEM:  
LIGHTS AND CONTROLS**

- a) Disconnect the RED wire from the regulator and insulate it by means of electric tape. If you wish so, this wire may be entirely taken off; it is sufficient for you to cut in « A » position of « F » general fuse and spin it out from cables (see fig. 135).
- b) Disconnect the RED large wire from « B » position of the general fuse.
- c) Insert a small cable as the one shown in fig. 135. This cable must have a lucar on an end and a « male » and a « female » plugs on the other end.  
 This cable is also available ex our Spare Parts stock under code no. 0820.88.080 already prepared for this modification.
- d) Connect: the lucar end with the regulator « +B » of terminal, the « male » plug to the « B » position of the general fuse, the « female » plug to the RED wire previously disconnected from « B » position.

**7) Battery**

— **860 GT motorcycles**  
 The battery is a YUASA 12 N - 12 A - 4 A of 12 Volts - 12 Ah. It is provided with a transparent case allowing to check the level of the electrolyte; placed in a special rubber box, it is elastically fixed.  
 In the motorcycles with electric starter, is fitted a battery of the YUASA B 68 - 12 Volt - 36 Ah type.

— **860 GTS motorcycles**  
 This motorcycle is produced with electric starter only; for this reason it is equipped with a large battery YUASA B 68 - 12 V - 36 Ah.

**INSTRUCTIONS FOR RUNNING WITHOUT BATTERY**

These motorcycles, having the electronic ignition, can run even without battery. If the case, follow the instructions hereunder:

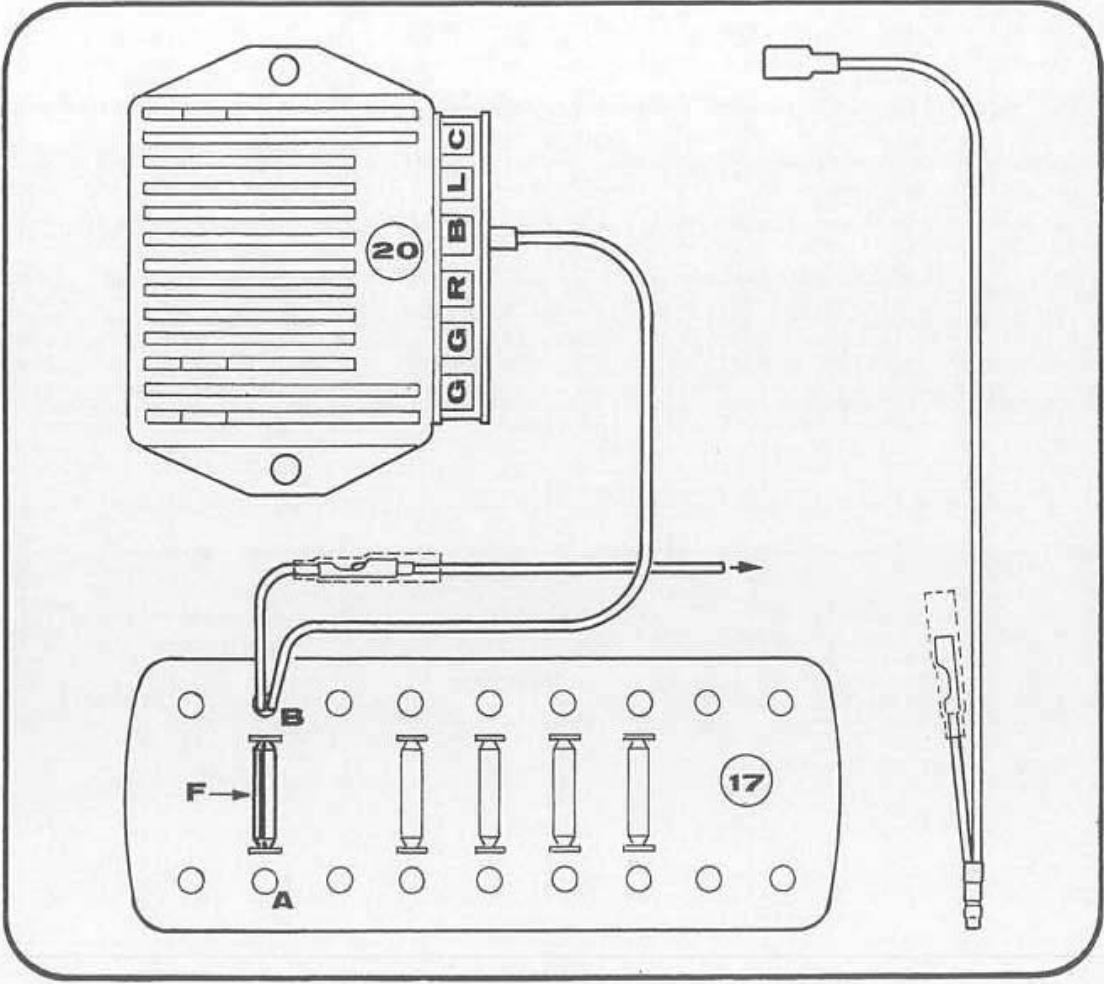


Fig. 135

# IEL

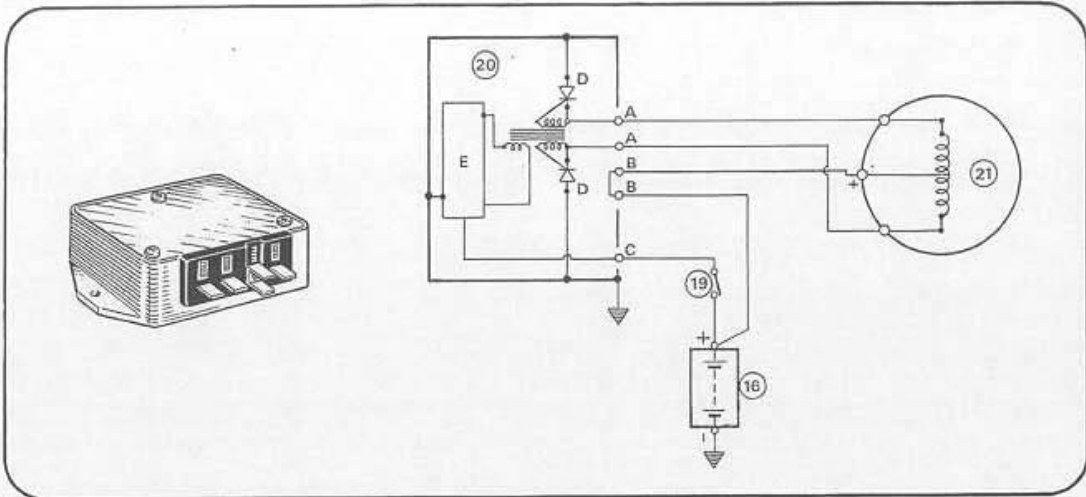


Fig. 136/A

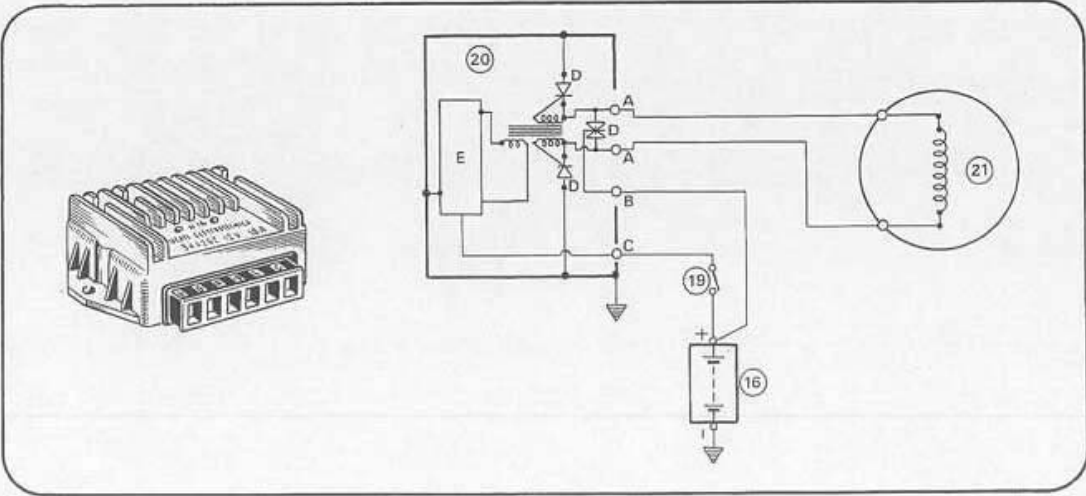


Fig. 136/B

## IMPIANTO ELETTRICO: LUCI E COMANDI

1) Motocicli 860 GT costruiti prima del 20-5-75, con numero di motore fino alla Matricola 851683: possono marciare senza batteria, senza nessuna modifica all'impianto.

2) Motocicli 860 GT e 860 GTS costruiti dopo il 20-5-75, con numero di motore dalla Matricola 851684 in poi:

Possono marciare senza batteria, a condizione che vengano distaccati i due fili Verdi del relais per lo spegnimento del motore.

**Attenzione:** Durante la marcia senza batteria non si possono utilizzare le luci e gli utilizzatori (claxon, lampeggiatori, ecc.).

8) **Regolatore** (vedi figg. 136/A e B).

Il regolatore è una scatola in alluminio sistemata sotto la sella, contiene i diodi D per raddrizzare la corrente dell'alternatore, trasformandola in corrente continua per la ricarica della batteria. Contiene inoltre una speciale apparecchiatura elettronica E che funziona in relazione alla tensione di batteria: se la batteria è scarica (tensione bassa) la corrente di ricarica sarà alta: se la batteria è carica (tensione normale 12÷14 Volt) la corrente sarà di 4÷2 Amp.

Durante le lunghe marce in autostrada, specie a fari spenti, la tensione di batteria può salire oltre i 14 Volt, in questo caso il regolatore provvederà a bloccare la corrente di ricarica.

### Attenzione!

I motocicli 860 GT costruiti prima del 20-5-75 e cioè con motore fino alla matricola 851683 hanno un regolatore a 2 diodi in « Controfase », coperchio senza alettatura e 5 attacchi per Faston (vedi fig. 136/A e schemi 1 e 2).

I motocicli 860 GT costruiti dopo tale data e con numero di motore dalla matricola 851684 in poi e quelli GTS, hanno un regolatore a 4 diodi a « Ponte », coperchio alettato e 4 attacchi per Faston (vedi fig. 136/B e schemi 3, 4 e 5).

## ELECTRIC SYSTEM: LIGHTS AND CONTROLS

1) 860 GT motorcycles made before 20th May 1975 with engine till no. 851683. They can run without battery, bringing no modification to the electric system.

2) 860 GT and 860 GTS made after 20th May 1975, with engine from no. 851684 on. They can run without battery, under condition that the two GREEN wires of the engine stop relay are disconnected.

**Beware:** During running without battery, lights must not be utilized, as well as all other devices (horn, stop light, flashers, etc.).

8) **Regulator** (see figg. 136/A and B).

The regulator consists of an alum box placed under the saddle, containing the D diodes to rectify the alternator current converting it into direct current for the recharge of the battery. Moreover it contains a E special electronic set working in connection with the battery tension: if the battery is down (low tension) the recharge current will be high; if the battery is charged (normal tension 12 to 14 Volt), the current will be 4 to 2 Amp.

During long runs on highways, especially with switched out headlamp, the battery tension could exceed 14 Volts, in this case the regulator will stop the recharge current.

**Attention:** 860 GT motorcycles made before May 20, 1975 (till engine number 851683) have a regulator with 2 "push-pull" diodes, cover without fins and five lucar connections (see fig. 136/A and diagrams 1 and 2) while 860 GT made after that date (from engine number 851684 on) and GTS ones have a regulator with four "bridge connected" diodes, finned cover and four lucar connections (see fig. 136/B and diagrams 3, 4 and 5).

**IMPIANTO ELETTRICO: LUCI E COMANDI**

Ne consegue che questi due tipi di regolatori non sono intercambiabili tra di loro, ma devono essere abbinati ad un tipo ben preciso di alternatore: il primo (2 diodi) con l'alternatore di 150 W a 3 fili, il secondo (4 diodi) con l'alternatore da 200 W a 2 fili.

**Importante! Occorre fare molta attenzione a non distaccare i cavi dalla batteria quando il motore è in moto, perché il regolatore potrebbe rimanere danneggiato.**

**9) Alternatore**

È sistemato entro il motore, dal lato distribuzione. Esistono due tipi di alternatore:

— **1° tipo** di potenza 150 Watt a 12 Volt con pacco lamellare alto 12 mm. È stato montato nei motocicli 860 GT costruiti prima del 20-5-75, con numero di motore fino alla matricola 851683.

Da questo alternatore escono tre fili: due di colore Giallo ed uno Rosso che devono essere collegati al regolatore.

La caratteristica di ricarica di questo alternatore è rappresentata in fig. 137 curva A.

— **2° tipo** di potenza 200 Watt a 12 Volt con pacco lamellare alto 30 mm.

È stato montato nei motocicli 860 GT costruiti dopo il 20-5-75, con numero di motore dalla matricola 851684 in poi e nei motocicli 860 GTS.

Da questo alternatore escono due fili di colore Giallo che devono essere collegati al regolatore.

La caratteristica di ricarica di questo alternatore è rappresentata in fig. 137 curva B.

Confrontando le due caratteristiche si vede chiaramente che l'alternatore da 200 Watt ha il pregio di avere un regime di giri di equilibrio più basso.

Per regime di equilibrio si intende quel numero di giri al quale la batteria inizia la ricarica o la scarica. In altre parole, questo nuovo alternatore ha la possibilità di marciare con il motociclo con il faro acceso e con il motore ad un regime di giri basso senza che la batteria entri in fase di scarica.

**ELECTRIC SYSTEM:  
LIGHTS AND CONTROLS**

As a consequence, these two types of regulator are not interchangeable, but they must be connected to an exact type of alternator: the first type (2-diodes) with the 150W 3-wire alternator and the second one (4-diodes) with a 200W 2-wire alternator.

**Beware: Be careful to never disconnect cables from battery when engine is « on », since regulator should be irreparably damaged.**

**9) Alternator**

It is placed within the engine, distribution side.

There are two types of alternator:

— **1st type:** of power 150 Watt, 12 V with a stator 12 mm. high. This was fitted on the 860 GT motorcycles made before 20th May, 1975, till engine no. 851683.

From this alternator 3 wires come out: the two yellow ones and a red one to be connected to the regulator.

The recharge characteristic is shown in curve A, fig. 137.

— **2nd type:** of power 200 Watt, 12 V with a stator 30 mm. high.

This was fitted to the 860 GT made after 20th May, 1975, from engine number 851684 on and 860 GTS motorcycles.

From this alternator two yellow wires come out, to be connected to the regulator. The recharge characteristic of this alternator is shown in curve B, fig. 137.

Comparing the two characteristic curves, you clearly remark the 200 W alternator has the advantage of a lower balanced charge-rate.

For balanced charge-rate we mean the engine revs. at which the battery begins to be recharged or discharged. In respect of the previous model, this alternator presents the advantage to have the motorcycle running with lit headlight and low engine r.p.m. without the battery enters into the discharge stroke.

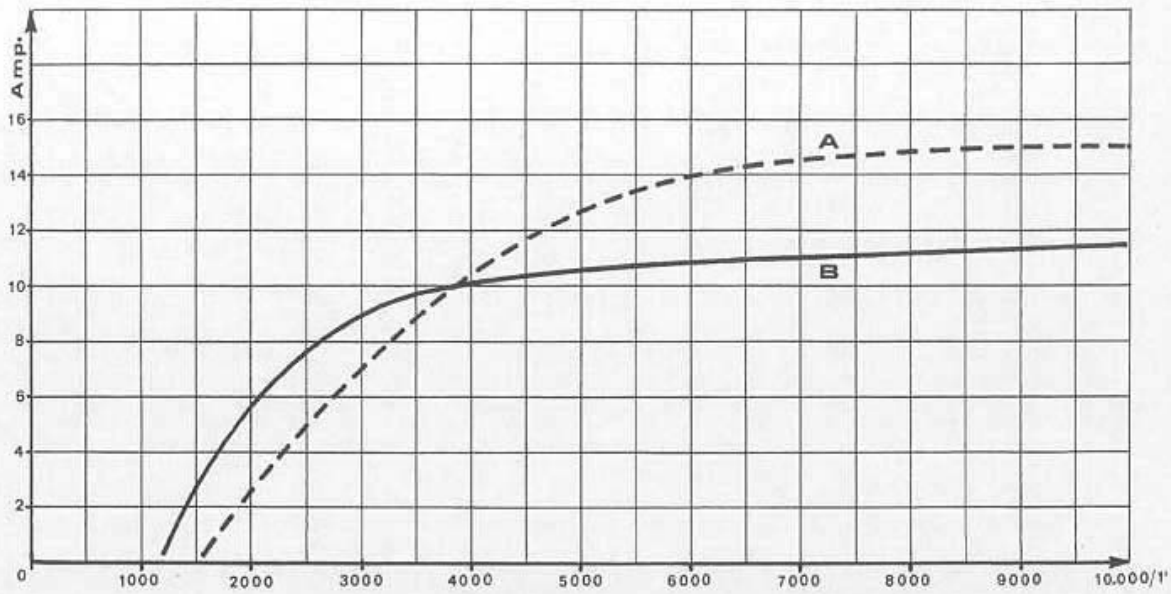


Fig. 137

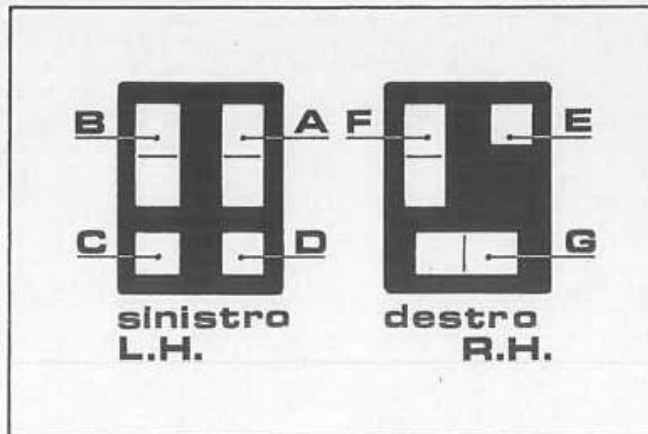


Fig. 138



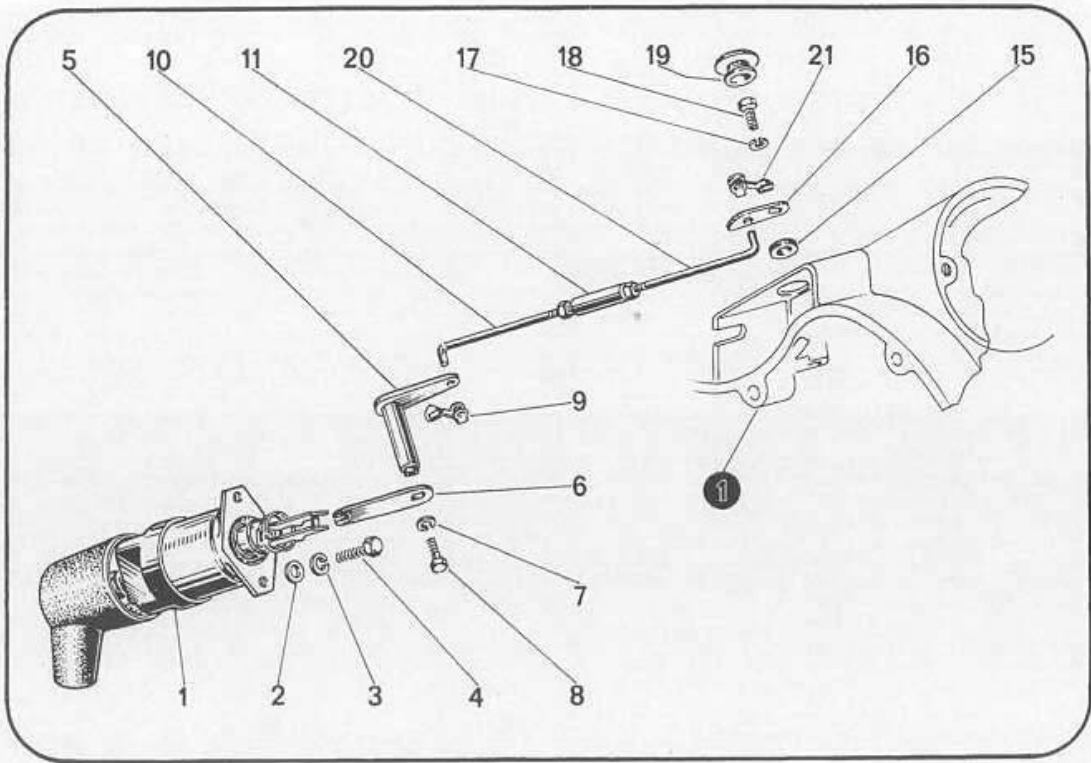


Fig. 139

**IMPIANTO ELETTRICO: LUCI E COMANDI**

**ELECTRIC SYSTEM:  
LIGHTS AND CONTROLS**

I regimi di equilibrio sono:

**Alternatore 1° tipo:**

Fari spenti = 1.200 giri/1'  
Fari accesi = 2.600 giri/1'

**Alternatore 2° tipo:**

Fari spenti = 1.000 giri/1'  
Fari accesi = 2.200 giri/1'

**10) Portatarga**

È sistemato con il relativo fanalino sul parafango posteriore e contiene una lampada biluce da 12 Volt - 5/21 Watt.

**11) Comandi sul manubrio (vedi fig. 138).**

Sono stati adottati dei comandi che rispondono a tutti i requisiti delle leggi sulla circolazione stradale.

**A sinistra**

Interruttore luci . . . . . colore AZZURRO (A)  
Commutatore abbagliante, a-  
nabbagliante e parcheggio . . » NERO (B)  
Pulsante claxon . . . . . » NERO (C)  
Pulsante lampeggio d'incrocio . » AZZURRO (D)

**Motocicli 860 GT/USA**

Interruttore luci . . . . . » NERO (A)  
Commutatore abbagliante, a-  
nabbagliante . . . . . » AZZURRO (B)  
Pulsante claxon . . . . . » NERO (C)  
Pulsante lampeggio incrocio . » AZZURRO (D)

**A destra**

Pulsante avviamento elettrico . » ROSSO (E)  
Interruttore di emergenza . . » NERO (F)  
Commutatore dei lampeggiatori di direzione . . . . » NERO (G)

**Attenzione:** Il pulsante « Interruttore di emergenza », serve per spegnere rapidamente il motore in caso di bisogno improvviso e agisce mettendo a massa le due bobine (trasduttori) di alta tensione; **dopo lo spegni-**

The balanced charge-rates are:

**Alternator, first type**

switched off lights 1,200 r.p.m.  
switched on lights 2,600 r.p.m.

**Alternator, second type**

switched off lights 1,000 r.p.m.  
switched on lights 2,200 r.p.m.

**10) Plate-holder**

It is placed together with the tail light, on the rear mudguard and contains a 12 Volt - 5/21 Watt twin-light bulb.

**11) Controls on the handlebar (see fig. 138).**

New model controls have been adopted which meet all the requirements of the Traffic Regulations.

**Left side:**

Light switch . . . . . BLUE colour (A)  
Main beam switch, low beam  
and parking light . . . . . BLACK » (B)  
Horn press button . . . . . BLACK » (C)  
Headlamp flasher button . . . BLUE » (D)

**860 GT, U.S. edition:**

Light switch . . . . . BLACK » (A)  
Main, low beam switch . . . . BLUE » (B)  
Horn press button . . . . . BLACK » (C)  
Headlamp flasher button . . . BLUE » (D)

**Right side:**

Electric starter push button . . RED » (E)  
Emergency killswitch . . . . . BLACK » (F)  
Direction signal switch . . . . BLACK » (G)

**Attention!** The push button for the emergency switch cuts off the engine, quickly, in case of emergency and acts earthing the two H.T. coils (transducers); **after engine stop, displace it in position « RUN ».**

**IMPIANTO ELETTRICO: LUCI E COMANDI**

mento del motore occorre rimetterlo in posizione « RUN ».

Per normale uso deve essere usato l'interruttore a chiave il quale toglie corrente a tutto l'impianto.

Se dopo diversi tentativi di avviamento il motore non parte, controllare che l'interruttore di emergenza non sia rimasto nella posizione di arresto « OFF ».

**12) Lampeggiatori di direzione**

Vengono già montati sul motociclo di serie e sono comandati dal deviatore posto a destra del manubrio.

In ogni dispositivo vi è montata una lampada che varia di potenza a seconda del modello del motociclo:

**Motociclo 860 GT**

Lampada 12 V. - 15 Watt.

**Motociclo 860 GT/USA e 860 GTS**

Lampada 12 V. - 21 Watt.

**13) Avviamento elettrico**

Nei motocicli 860 GT l'avviamento elettrico è a richiesta, mentre nei motocicli 860 GTS è montato di serie. Viene effettuato tramite un dispositivo meccanico applicato nella parte sinistra del motore (vedi fig. 96). Su questo dispositivo è montato un motorino, convenientemente dimensionato per effettuare senza difficoltà l'avviamento rapido del motore.

La corrente necessaria viene fornita da una grossa batteria YUASA B 68 da 36 Ah - 12 Volt.

Per effettuare l'avviamento basta premere il pulsante rosso posto a destra del manubrio, e l'avviamento del motore avverrà regolarmente.

**Durante la stagione invernale, se la moto è rimasta per lungo tempo inattiva a bassa temperatura, è consigliabile « muovere » il motore con un colpo di pedale, al fine di favorire la rotazione del motore che da freddo stenterebbe a ruotare.**

**Attenzione!** Per la messa a punto dell'avviamento elettrico vedere cap. « RM » a pag. 116.

**ELECTRIC SYSTEM:  
LIGHTS AND CONTROLS**

For normal use, employ the key switch which takes the current out of the entire equipment.

If after several attempts the engine does not start, check if the emergency switch is still on the « OFF » position.

**12) Direction flashers**

They are already fitted on the standard produced motorcycle and are controlled by the switch on the R.H. of the handlebar.

In any device there is a bulb of different power according to the motorcycle model:

**860 GT motorcycle**

12 V - 15 Watt bulb.

**860 GT, U.S. edition and 860 GTS motorcycle**

12 V - 21 Watt bulb.

**13) Electric starter**

On 860 GT motorcycles electric starter is supplied on request; while on the 860 GTS motorcycles is a standard equipment.

This mechanical device is placed at the engine left side (see fig. 96). On the device there is a small motor of adequate size, helping to carry out a quick engine starting without difficulties.

The necessary current is supplied by a large YUASA B 68, 36 Ah - 12 Volt battery.

To carry out the starting, press the red button at the right side of the handlebar: the engine will start to regularly rotate.

**During winter, if the motorcycle has a prolonged rest at low temperature, it is advisable to « help » the engine with a kick on the pedal, facilitating its rotation, as it would hardly start when cold.**

**Attention!** For the electric starter tuning see paragraph "RM" at page 116.

**IMPIANTO ELETTRICO: LUCI E COMANDI**

La fig. 139 mostra i particolari del dispositivo di comando dell'avviamento elettrico:

- 1 - Interruttore completo
- 2 - Rondella piana Ø1 6,4
- 3 - Rondella elastica Ø1 6,4
- 4 - Vite TE M6
- 5 - Leva esterna
- 6 - Leva interna
- 7 - Rondella elastica Ø1 6,4
- 8 - Vite TSC M6
- 9 - Fermaglio
- 10 - Tirante Ø 5
- 11 - Manicotto registro
- 15 - Anello di tenuta INA
- 16 - Levetta interruttore
- 17 - Rondella elastica Ø1 5,3
- 18 - Vite TE M5
- 19 - Tappo di chiusura
- 20 - Tirante Ø 5
- 21 - Fermaglio

**ISTRUZIONI PER IL MONTAGGIO DELLA BATTERIA SULLA MOTO****— Come preparare la batteria per il riempimento**

Togliere il nastro gommato ed i tappi sfogatoi prima di procedere al riempimento con l'elettrolito.

Se la batteria è provvista di un lungo tubo di scarico, tagliare il terminale sigillato a circa 3 cm. dalla estremità. Se la batteria ha un tubo sigillato corto e se è fornita con un tubo separato lungo, sostituire il tubo corto con quello lungo.

**— Riempimento con l'elettrolito**

Riempire la batteria; l'elettrolito (acido solforico diluito) deve avere la densità di 1,240 per i climi tropicali dove la temperatura media supera i 25° C, e quella di 1,260 per i climi temperati.

**ELECTRIC SYSTEM:  
LIGHTS AND CONTROLS**

Fig. 139 shows the components of the electric starter control device:

- 1 - Complete switch
- 2 - Washer Ø 6,4
- 3 - Lock washer Ø 6,4
- 4 - Screw TE M6
- 5 - Outer lever
- 6 - Inner lever
- 7 - Lock washer Ø 6,4
- 8 - Screw TSC M6
- 9 - Fastener
- 10 - Tie rod Ø 5
- 11 - Sleeve
- 15 - Seal ring INA
- 16 - Switch lever
- 17 - Lock washer Ø 5,3
- 18 - Screw TE M5
- 19 - Plug
- 20 - Tie-rod Ø 5
- 21 - Fastener

**INSTRUCTIONS FOR FITTING THE BATTERY ON MOTORCYCLE****— How to prepare the battery for the filling up**

Remove the gummed tape and the outlet plugs before filling up with electrolyte.

If the battery is provided with a long drain pipe, cut the sealed terminal at about 3 cm. (1.18") from the end. If the battery has a short sealed tube and is provided with a long separate pipe, replace the short tube by the long one.

**— Filling up with electrolyte**

Fill up the battery; the electrolyte (diluted sulphuric acid) must have a density of 1.240 for tropical climates where the average temperature exceeds 25° C (77° F) and of 1.260 for mild climates.

**IMPIANTO ELETTRICO: LUCI E COMANDI**

Riempire fino al LIVELLO SUPERIORE (=livello del diaframma paraspruzzi) come indicato sulla batteria.

L'elettrolito dovrebbe avere una temperatura inferiore a 30° C prima del riempimento.

Lasciare riposare la batteria per mezz'ora dopo averla riempita.

Durante questo tempo una parte dell'elettrolito potrà essere assorbita: si dovrà quindi ristabilire il livello aggiungendo altro acido solforico diluito nelle densità specificate.

**— Carica**

Si raccomanda di caricare la batteria una prima volta prima di farla entrare in servizio, con la corrente descritta nella tabella, in maniera continua, per 15÷20 ore. Se il livello dell'elettrolito si è abbassato dopo la carica, versare dell'ACQUA DISTILLATA fino a ristabilirlo.

A fine carica, fissare bene i tappi sfogatoi, eliminare l'acido e l'acqua che sono eventualmente traboccati, e asciugare la batteria.

**— Montaggio**

Fissare bene la batteria sul veicolo.

Assicurarsi che non vi sia errore nei collegamenti terminali (positivo e negativo) della batteria.

Non piegare o comprimere il tubo di scarico della batteria. Se il tubo è compresso si rischia un'esplosione.

**ELECTRIC SYSTEM:  
LIGHTS AND CONTROLS**

Fill up to the UPPER LEVEL (level of the antisplash gauze) as it is indicated on the battery.

The electrolyte should have a temperature lower than 30° C (86° F) before filling.

Leave the battery at rest for half an hour after having filled it up.

During this period, a part of the electrolyte can be absorbed: therefore it will be necessary to restore the level by adding more diluted sulphuric acid of the above specified densities.

**— Charge**

We recommend to charge the battery for the first time before operation, if time and installation make it possible. Charge the battery with the current described in the table, in a continuous manner, for 15 to 20 hours.

If the level of the electrolyte is lower after the charge, pour DISTILLED WATER until restoring it, that is up to the UPPER LEVEL.

At the end of the charge, firmly secure the outlet plugs, eliminate the acid and water that may have overflowed, and dry the battery.

**— Fitting**

Firmly secure the battery on the vehicle.

Make sure that there is no error in the terminal connections (positive and negative) of the battery.

Do not bend or compress the drain tube of the battery. If the tube is compressed, there is the risk of an explosion.

## IMPIANTO ELETTRICO: LUCI E COMANDI

### ISTRUZIONI PER LA MANUTENZIONE DELLA BATTERIA

Controllare il livello dell'elettrolito una volta al mese. Se è inferiore alla media fra il LIVELLO SUPERIORE (UPPER LEVEL) e quello INFERIORE (LOWER), versare dell'acqua distillata fino a ristabilire il livello.

**Non effettuare mai rabboccamenti con acido solforico.** Tenere la batteria sempre pulita. Proteggere i terminali con grasso di vaselina per evitare la loro corrosione. Evitare piegature ed ostruzioni del tubo di scarico.

#### Ricarica

La ricarica è necessaria quando le luci e l'avvisatore acustico si affievoliscono, e quando la batteria è stata inattiva per oltre un mese.

Se il motociclo viene regolarmente usato, la batteria non si deve scaricare per nessun motivo. Se ciò avviene occorre controllare il regolatore, l'alternatore ed eventualmente tutto l'impianto, compresa naturalmente la batteria che potrebbe essere in cattivo stato.

Per ricaricare la batteria occorre attenersi alla tabella qui sotto riportata.

Caricare finché la batteria inizia liberamente a bollire ed il peso specifico dell'elettrolito superi 1,240 nei climi tropicali e 1,260 in quelli temperati.

Tipo della batteria	Tensione (Volt)	Capacità in 10 ore (Ah)	Corrente di ricarica (A)	Ore di ricarica
YUASA 12 N - 12 A 4 A	12	12	1,2	10
B 68	12	32	3,2	10

## ELECTRIC SYSTEM: LIGHTS AND CONTROLS

### BATTERY MAINTENANCE INSTRUCTIONS

Check the level of the electrolyte once a month. If it is lower than the average between the UPPER LEVEL and the LOWER LEVEL, pour distilled water until restoring the level.

**Never fill to the brim with sulphuric acid.**

Always keep the battery clean. Protect terminals with vaseline grease to avoid their corrosion. Avoid bending and obstructing the drain tube.

#### Recharge

Recharge is necessary when lights and horn grow faint and when the battery has been inactivated for more than one month.

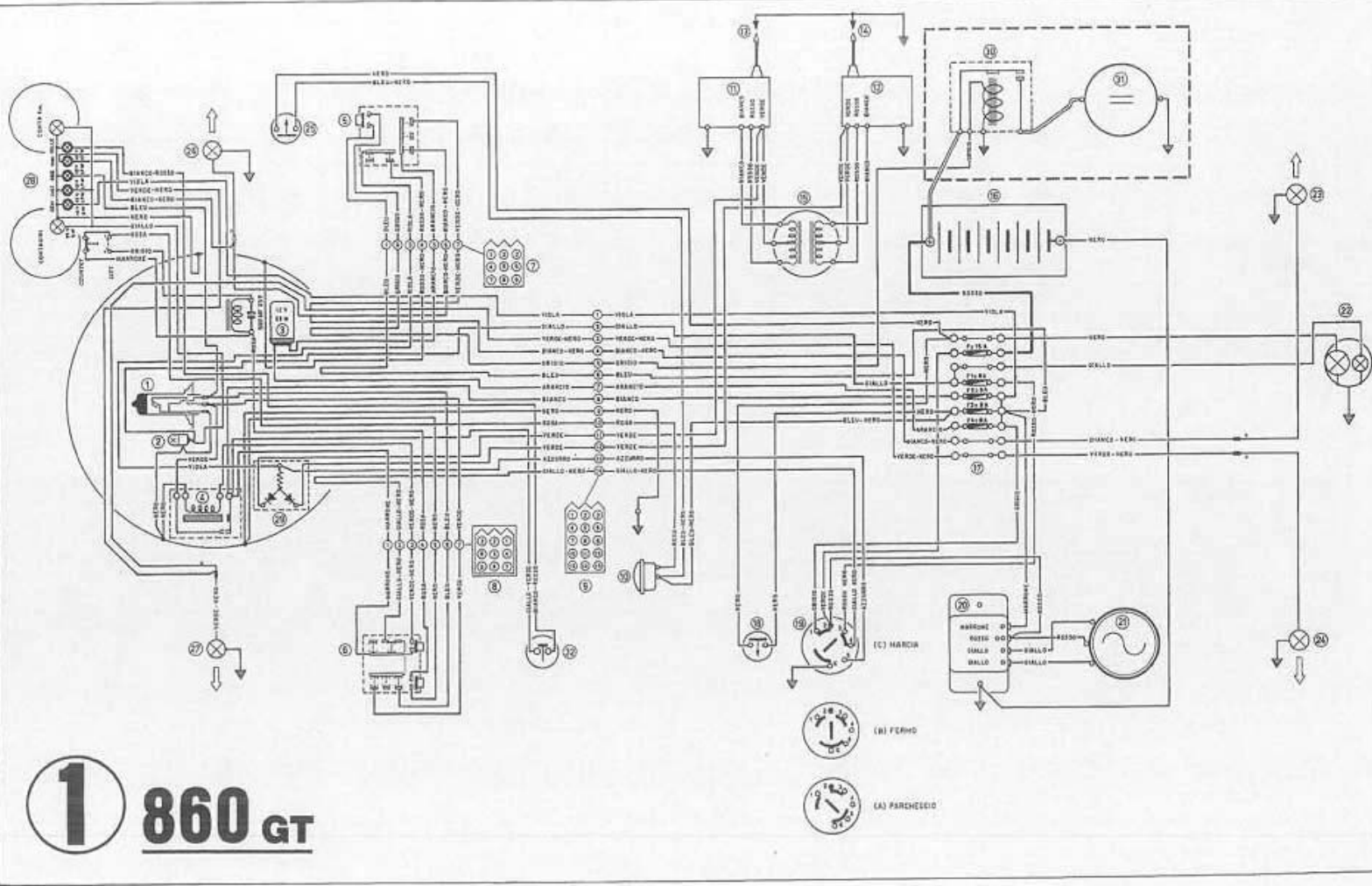
If the vehicle is regularly used, the battery should never remain discharged for no reason whatsoever. If this occurs, check the regulator, alternator and in case the complete installation, including of course, the battery which could be in bad condition.

To recharge the battery, follow the hereunder table.

Charge until the battery starts boiling and the specific weight of the electrolyte exceeds 1.240 in tropical climates and 1.260 in the mild ones.

Battery type	Tension (Volt)	Capacity in 10 h (Ah)	Recharge current (A)	Recharge hours
YUASA 12 N - 12 A 4 A	12	12	1,2	10
B 68	12	32	3,2	10





**1** **860 GT**



## SCHEMA ELETTRICO «1»

Valido per motocicli con motore fino a matr. 851683  
(19 maggio 1975)

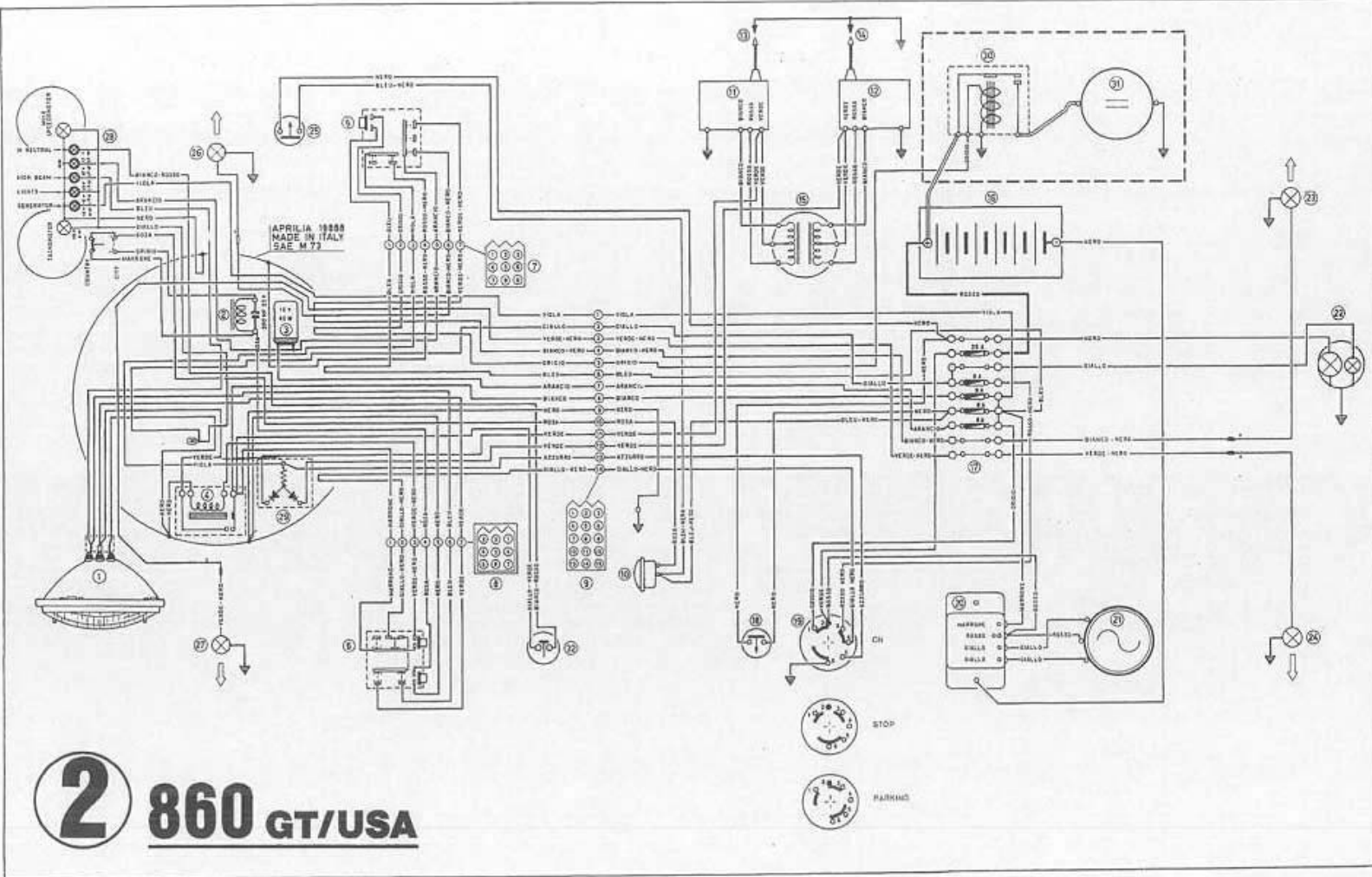
- 1 - Lampada H 4 12 V 55/60 W
- 2 - Lampada posizione anteriore 12 V - 3 W
- 3 - Intermittenza 12 V 28 W
- 4 - Relè lampeggio 12 V
- 5 - Dispositivo lato destro (arresto mot. ind. dir. avv. elettrico)
- 6 - Dispositivo lato sinistro (luce - lampeggio - claxon)
- 7 - Connettore lato destro
- 8 - Connettore lato sinistro
- 9 - Connettore
- 10 - Avvisatore acustico 12 V
- 11 - Trasduttore n. 1
- 12 - Trasduttore n. 2
- 13 - Candela n. 1
- 14 - Candela n. 2
- 15 - Generatore accensione elettronica
- 16 - Batteria 12 V - 12 Ah - Yuasa 12 N - 12 A - 4 A (avviam. a leva)
- 17 - Morsettiera di derivazione e fusibili
- 18 - Interruttore stop posteriore
- 19 - Interruttore di sicurezza a chiave
- 20 - Regolatore elettronico
- 21 - Alternatore 12 V - 150 W
- 22 - Luce di posiz. poster. - arresto - targa 12 V 5/21 W
- 23 - Indicatore poster. destro 12 V - 15 W
- 24 - Indicatore poster. sinistro 12 V - 15 W
- 25 - Interruttore stop anteriore
- 26 - Indicatore anter. destro 12 V 15 W
- 27 - Indicatore anter. sinistro 12 V 15 W
- 28 - Cruscotto strumentazione e spie
- 29 - Ripartitore per trasduttori
- 30 - Solenoide per avviamento elettrico
- 31 - Motorino avviamento elettrico
- 32 - Interruttore spie « folie »

## ELECTRIC SYSTEM DIAGRAM "1"

Valid for motorcycles till engine number 851683  
(May 19, 1975)

- 1 - 12 V - 55/60 W - H 4 iodine - main bulb
- 2 - 12 V - 3 W front-parking light
- 3 - 12 V - 28 W flasher
- 4 - 12 V flash relay
- 5 - R.H. device (eng. stop/direction light/electric starter)
- 6 - L.H. device (lights/flasher/horn)
- 7 - R.H. connector
- 8 - L.H. connector
- 9 - Connector
- 10 - 12 V horn
- 11 - Transducer No. 1
- 12 - Transducer No. 2
- 13 - Spark plug No. 1
- 14 - Spark plug No. 2
- 15 - Electronic ignition generator
- 16 - 12 V - 12 Ah Yuasa 12 N 12 A - 4 A battery (kick starter)
- 17 - Fuse holding terminal
- 18 - Rear stop switch
- 19 - Safety lock switch
- 20 - Electronic regulator
- 21 - 12 V - 150 W alternator
- 22 - 12 V - 5/21 W rear light/stop/plate
- 23 - 12 V - 15 W - R.H. rear flasher
- 24 - 12 V - 15 W - L.H. rear flasher
- 25 - Front stop switch
- 26 - 12 V - 15 W - R.H. front flasher
- 27 - 12 V - 15 W - L.H. front flasher
- 28 - Instrument board with lights
- 29 - Transducer distributor
- 30 - Electric starter solenoid
- 31 - Electric start motor
- 32 - Switch « in neutral »

Arancio	= Orange	Grigio	= Grey
Azzurro	= Bleu	Marrone	= Brown
Bianco	= White	Nero	= Black
Bianco-Rosso	= White-Red	Rosa	= Pink
Bianco-Nero	= White-Black	Rosso	= Red
Bleu	= Blue	Rosso-Nero	= Red-Black
Bleu-Nero	= Blue-Black	Verde	= Green
Giallo	= Yellow	Verde-Nero	= Green-Black
Giallo-Nero	= Yellow-Black	Viola	= Violet
Giallo-Verde	= Yellow-Green		



## SCHEMA ELETTRICO « 2 »

Valido per motocicli con motore fino a matr. 851683  
(19 maggio 1975)

- 1 - Lampada « sealed beam » 7" - 12 V
- 2 - Impedenza avvisatore acustico
- 3 - Intermittenza 12 V - 40 W
- 4 - Relé lampeggio 12 V
- 5 - Dispositivo lato destro (arresto mot. / ind. dir. / avv. elettrico)
- 6 - Dispositivo lato sinistro (luci - lampeggio - claxon)
- 7 - Connettore lato destro
- 8 - Connettore lato sinistro
- 9 - Connettore
- 10 - Avvisatore acustico 12 V
- 11 - Trasduttore n. 1
- 12 - Trasduttore n. 2
- 13 - Candela n. 1
- 14 - Candela n. 2
- 15 - Generatore accensione elettronica
- 16 - Batteria 12 V - 12 Ah - Yuasa 12 N - 12 A - 4 A (avviam a leva)
- 17 - Morsettiere di derivazione e fusibili
- 18 - Interruttore stop posteriore
- 19 - Interruttore di sicurezza a chiave
- 20 - Regolatore elettronico
- 21 - Alternatore 12 V - 150 W
- 22 - Luce di posiz poster - arresto - targa 12 V - 5-21 W
- 23 - Indicatore poster, destro 12 V - 21 W
- 24 - Indicatore poster, sinistro 12 V - 21 W
- 25 - Interruttore stop anteriore
- 26 - Indicatore anter, destro 12 V - 21 W
- 27 - Indicatore anter, sinistro 12 V - 21 W
- 28 - Cruscotto strumentazione e spie
- 29 - Ripartitore per trasduttori
- 30 - Solenoide per avviamento elettrico
- 31 - Motorino avviamento elettrico
- 32 - Interruttore spia « folle »

## ELECTRIC SYSTEM DIAGRAM " 2 "

Valid for motorcycles till engine number 851683  
(May 19, 1975)

- 1 - Sealed beam U.S.A. 1 inch 12 V
- 2 - « Country/city » horn impedance
- 3 - 12 V 40 W flasher unit
- 4 - 12 V flash relay
- 5 - R.H. device (eng. stop/direction light/electric starter)
- 6 - L.H. device (lights/flasher/horn)
- 7 - R.H. connector
- 8 - L.H. connector
- 9 - Connector
- 10 - 12 V horn
- 11 - Transducer No. 1
- 12 - Transducer No. 2
- 13 - Spark plug No. 1
- 14 - Spark plug No. 2
- 15 - Electronic ignition generator
- 16 - 12 V - 12 Ah Yuasa 12 N - 12 A - 4 A battery (kick starter)
- 17 - Fuse holding terminal
- 18 - Rear stop switch
- 19 - Safety lock switch
- 20 - Electronic regulator
- 21 - 12 V - 150 W alternator
- 22 - 12 V - 5-21 W rear light/stop/plate
- 23 - 12 V - 21 W R.H. rear flasher
- 24 - 12 V - 21 W L.H. rear flasher
- 25 - Front stop switch
- 26 - 12 V 21 W R.H. front flasher
- 27 - 12 V - 21 W L.H. front flasher
- 28 - Instrument board with lights
- 29 - Transducer distributor
- 30 - Electric starter solenoid
- 31 - Electric start motor
- 32 - Switch « in neutral »

Arancio	= Orange	Grigio	= Grey
Azzurro	= Blue	Marrone	= Brown
Bianco	= White	Nero	= Black
Bianco-Rosso	= White-Red	Rosa	= Pink
Bianco-Nero	= White-Black	Rosso	= Red
Bleu	= Blue	Rosso-Nero	= Red-Black
Bleu-Nero	= Blue-Black	Verde	= Green
Giallo	= Yellow	Verde-Nero	= Green-Black
Giallo-Nero	= Yellow-Black	Viola	= Violet
Giallo-Verde	= Yellow-Green		



**SCHEMA ELETTRICO «3»**

Valido per motocicli con motore da matr. 851684 in poi  
(20 maggio 1975)

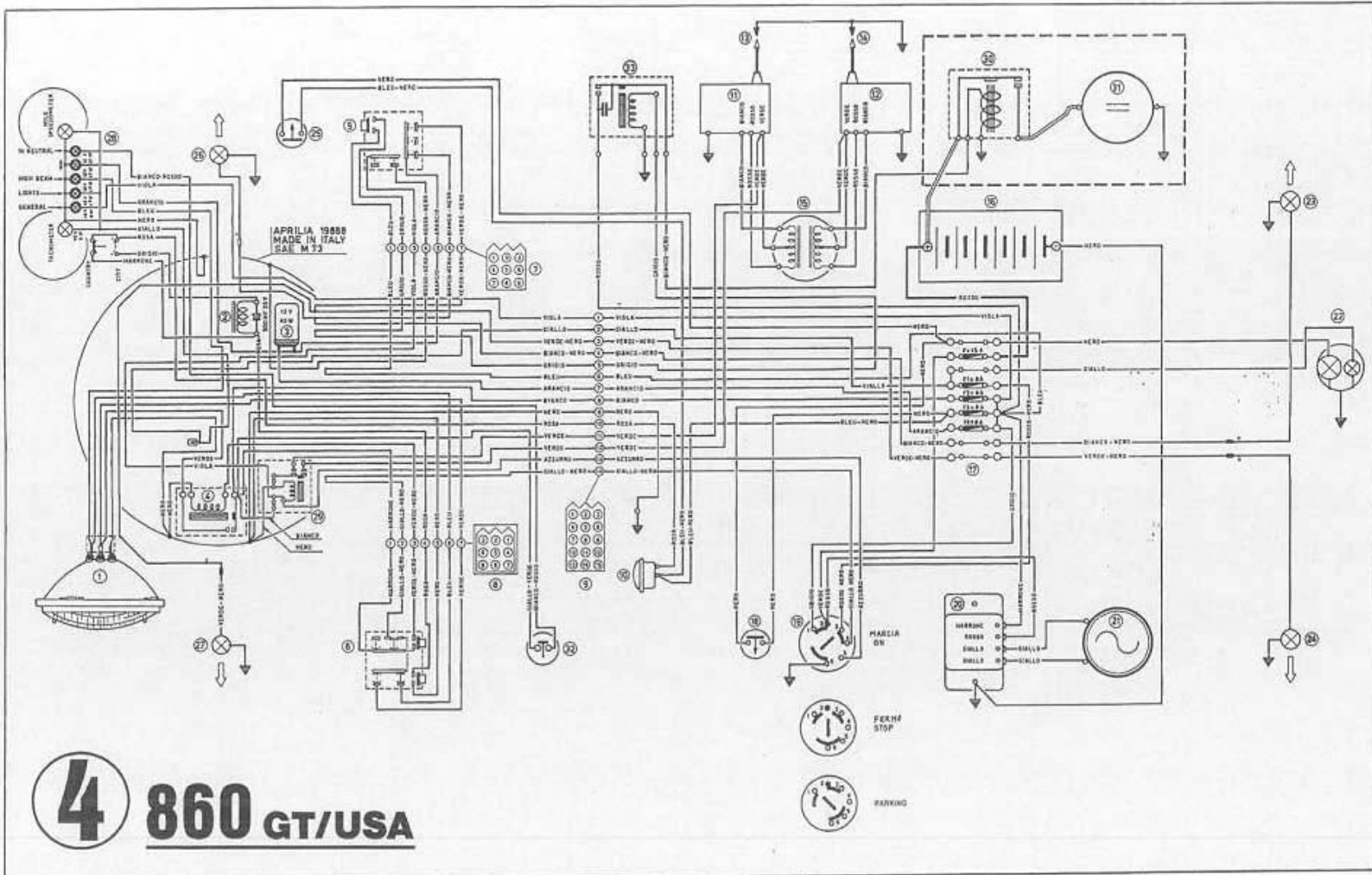
- 1 - Lampada H 4 12 V - 55/60 W
- 2 - Lampada posizione anteriore 12 V - 3 W
- 3 - Intermittenza 12 V - 28 W
- 4 - Relè lampeggio 12 V
- 5 - Dispositivo lato destro (arresto mot. / ind. dir. / avv. elettrico)
- 6 - Dispositivo lato sinistro (luce - lampeggio - claxon)
- 7 - Connettore lato destro
- 8 - Connettore lato sinistro
- 9 - Connettore
- 10 - Avvisatore acustico 12 V
- 11 - Trasduttore n. 1
- 12 - Trasduttore n. 2
- 13 - Candela n. 1
- 14 - Candela n. 2
- 15 - Generatore accensione elettronica
- 16 - Batteria 12 V - 12 Ah - Yuasa 12 N - 12 A - 4 A (avviam. a leva)
- 17 - Morsettiera di derivazione e fusibili
- 18 - Interruttore stop posteriore
- 19 - Interruttore di sicurezza a chiave
- 20 - Regolatore elettronico a ponte
- 21 - Alternatore 12 V - 200 W
- 22 - Luce di posiz. poster. - arresto - targa 12 V - 5/21 W
- 23 - Indicatore poster. destro 12 V - 15 W
- 24 - Indicatore poster. sinistro 12 V - 15 W
- 25 - Interruttore stop anteriore
- 26 - Indicatore anter. destro 12 V - 15 W
- 27 - Indicatore anter. sinistro 12 V - 15 W
- 28 - Cruscotto strumentazione e spia
- 29 - Relais spegnimento motore
- 30 - Solenoide per avviamento elettrico
- 31 - Motorino avviamento elettrico
- 32 - Interruttore spia « folle »

**ELECTRIC SYSTEM DIAGRAM "3"**

Valid for motorcycles from engine number 851684 on  
(May 20, 1975)

- 1 - 12 V - 55/60 W - H 4 iodine - main bulb
- 2 - 12 V - 3 W Front-parking light
- 3 - 12 V - 28 W flasher
- 4 - 12 V flash relay
- 5 - R.H. device (Eng. stop / Direction light / Electric starter)
- 6 - L.H. device (Lights / Flasher / Horn)
- 7 - R.H. connector
- 8 - L.H. connector
- 9 - Connector
- 10 - 12 V horn
- 11 - Transducer no. 1
- 12 - Transducer no. 2
- 13 - Spark plug no. 1
- 14 - Spark plug no. 2
- 15 - Electronic ignition generator
- 16 - 12 V - 12 Ah Yuasa 12 N - 12 A - 4 A battery (kick starter)
- 17 - Fuse holding terminal
- 18 - Rear stop switch
- 19 - Safety lock switch
- 20 - Electronic regulator
- 21 - 12 V - 200 W alternator
- 22 - 12 V - 5/21 W rear light / stop / plate
- 23 - 12 V - 15 W - R.H. rear flasher
- 24 - 12 V - 15 W - L.H. rear flasher
- 25 - Front stop switch
- 26 - 12 V - 15 W - R.H. front flasher
- 27 - 12 V - 15 W - L.H. front flasher
- 28 - Instrument board with lights
- 29 - Relay to stop the engine
- 30 - Electric starter solenoid
- 31 - Electric start motor
- 32 - Switch "in neutral"

Arancio	= Orange	Grigio	= Grey
Azzurro	= Blue	Marrone	= Brown
Bianco	= White	Nero	= Black
Bianco-Rosso	= White-Red	Rosa	= Pink
Bianco-Nero	= White-Black	Rosso	= Red
Bleu	= Blue	Rosso-Nero	= Red-Black
Bleu-Nero	= Blue-Black	Verde	= Green
Giallo	= Yellow	Verde-Nero	= Green-Black
Giallo-Nero	= Yellow-Black	Violeta	= Violet
Giallo-Verde	= Yellow-Green		



**SCHEMA ELETTRICO « 4 »**

Valido per motocicli con motore da matr. 851684 in poi  
(20 maggio 1975)

- 1 - Lampada « sealed beam » 7" - 12 V
- 2 - Impedenza avvisatore acustico
- 3 - Intermittenza 12 V - 40 W
- 4 - Relè lampeggio 12 V
- 5 - Dispositivo lato destro (arresto mot. / ind. dir. / avv. elettrico)
- 6 - Dispositivo lato sinistro (luci - lampeggio - claxon)
- 7 - Connettore lato destro
- 8 - Connettore lato sinistro
- 9 - Connettore
- 10 - Avvisatore acustico 12 V
- 11 - Trasduttore n. 1
- 12 - Trasduttore n. 2
- 13 - Candela n. 1
- 14 - Candela n. 2
- 15 - Generatore accensione elettronica
- 16 - Batteria 12 V - 12 Ah - Yuasa 12 N - 12 A - 4 A (avviam. a leva)
- 17 - Morsettiera di derivazione e fusibili
- 18 - Interruttore stop posteriore
- 19 - Interruttore di sicurezza a chiave
- 20 - Regolatore elettronico a ponte
- 21 - Alternatore 12 V - 200 W
- 22 - Luce di posiz. Poster. - arresto - targa 12 V - 5/21 W
- 23 - Indicatore poster, destro 12 V - 21 W
- 24 - Indicatore poster, sinistro 12 V - 21 W
- 25 - Interruttore stop anteriore
- 26 - Indic. anter. destro 12 V - 21 W
- 27 - Indic. anter. sinistro 12 V - 21 W
- 28 - Cruscotto strumentazione e spie
- 29 - Relais spegnimento motore
- 30 - Solenoide per avviamento elettrico
- 31 - Motorino avviamento elettrico
- 32 - Interruttore spia « folle »

**ELECTRIC SYSTEM DIAGRAM " 4 "**

Valid for motorcycles from engine number 851684 on  
(May 20, 1975)

- 1 - Sealed beam USA 7 inch 12 V
- 2 - "Country/city" horn impedance
- 3 - 12 V - 40 W flasher unit
- 4 - 12 V Flash relay
- 5 - R.H. device (eng. stop / direction light / electric starter)
- 6 - L.H. device (lights / flasher / horn)
- 7 - R.H. connector
- 8 - L.H. connector
- 9 - Connector
- 10 - 12 V horn
- 11 - Transducer no. 1
- 12 - Transducer no. 2
- 13 - Spark plug no. 1
- 14 - Spark plug no. 2
- 15 - Electronic ignition generator
- 16 - 12 V - 12 Ah-Yuasa 12 N - 12 A - 4 A battery (kick starter)
- 17 - Fuse holding terminal
- 18 - Rear stop switch
- 19 - Safety lock switch
- 20 - Electronic regulator
- 21 - 12 V - 200 W alternator
- 22 - 12 V - 5/21 W rear light / stop / plate
- 23 - 12 V - 21 W R.H. rear flasher
- 24 - 12 V - 21 W L.H. rear flasher
- 25 - Front stop switch
- 26 - 12 V - 21 W R.H. front flasher
- 27 - 12 V - 21 W L.H. front flasher
- 28 - Instrument board with lights
- 29 - Relay to stop the engine
- 30 - Electric starter solenoid
- 31 - Electric start motor
- 32 - Switch "in neutral"

Arancio	= Orange	Grigio	= Grey
Azzurro	= Blue	Marrone	= Brown
Bianco	= White	Nero	= Black
Bianco-Rosso	= White-Red	Rosa	= Pink
Bianco-Nero	= White-Black	Rosso	= Red
Bleu	= Blue	Rosso-Nero	= Red-Black
Bleu-Nero	= Blue-Black	Verde	= Green
Giallo	= Yellow	Verde-Nero	= Green-Black
Giallo-Nero	= Yellow-Black	Viola	= Violet
Giallo-Verde	= Yellow-Green		





## SCHEMA ELETTRICO « 5 »

- 1 - Lampada H 4 - 12 V - 55/60 W
- 2 - Lampada posizione anteriore 12 V - 3 W
- 3 - Intermittenza 12 V - 40 W
- 4 - Relais lampeggio 12 V
- 5 - Dispositivo lato destro (arresto mot. / ind. dir. / avv. elettrico)
- 6 - Dispositivo lato sinistro (luce - lampeggio - claxon)
- 7 - Connettore lato destro
- 8 - Connettore lato sinistro
- 9 - Connettore centrale
- 10 - Avvisatore acustico 12 V
- 11 - Trasduttore n. 1
- 12 - Trasduttore n. 2
- 13 - Candela n. 1
- 14 - Candela n. 2
- 15 - Generatore accensione elettronica
- 16 - Batteria Yuasa B 68 - 12 V - 32 Ah
- 17 - Morsetti di derivazione e fusibili
- 18 - Interruttore stop posteriore
- 19 - Interruttore di sicurezza a chiave
- 20 - Regolatore elettronico a ponte
- 21 - Alternatore 12 V - 200 W
- 22 - Luce di posiz. poster. - arresto - targa 12 V 5/21 W
- 23 - Indicatore poster. destro 12 V - 21 W
- 24 - Indicatore poster. sinistro 12 V - 21 W
- 25 - Interruttore stop anteriore
- 26 - Indicatore anteriore destro 12 V - 21 W
- 27 - Indicatore anteriore sinistro 12 V - 21 W
- 28 - Cruscotto strumentazione e spie
- 29 - Relais spegnimento motore
- 30 - Solenoide per avviamento elettrico
- 31 - Motorino avviamento elettrico
- 32 - Interruttore spia foile
- 33 - Relais intermedio eccitazione solenoide avv. elettrico
- 34 - Connettore mignon

## ELECTRIC SYSTEM DIAGRAM "5"

- 1 - 12 V - 55/60 W - H 4 iodine - main bulb
- 2 - 12 V - 3 W front parking light
- 3 - 12 V - 40 W flasher unit
- 4 - 12 V flash relay
- 5 - R.H. device (eng. stop / direction light / electric starter)
- 6 - L.H. device (lights / flasher / horn)
- 7 - R.H. connector
- 8 - L.H. connector
- 9 - Central connector
- 10 - 12 V horn
- 11 - Transducer no. 1
- 12 - Transducer no. 2
- 13 - Spark plug no. 1
- 14 - Spark plug no. 2
- 15 - Electronic ignition generator
- 16 - 12 V - 32 Ah Yuasa B 68 battery
- 17 - Fuse holding terminal
- 18 - Rear stop switch
- 19 - Safety key switch
- 20 - Electronic regulator
- 21 - 12 V - 200 W alternator
- 22 - 12 V - 5/21 W rear light / stop / plate
- 23 - 12 V - 21 W R.H. rear flasher
- 24 - 12 V - 21 W L.H. rear flasher
- 25 - Front stop switch
- 26 - 12 V - 21 W R.H. front flasher
- 27 - 12 V - 21 W L.H. front flasher
- 28 - Instrument board with lights
- 29 - Relay to stop the engine
- 30 - Electric starter solenoid
- 31 - Electric start motor
- 32 - Switch "in neutral"
- 33 - Electric starter solenoid intermed. relay
- 34 - Small connector

Arancio	= Orange	Grigio	= Grey
Arancio-Nero	= Orange-Black	Grigio-Nero	= Grey-Black
Azzurro	= Blue	Marrone	= Brown
Bianco	= White	Marrone-Nero	= Brown-Black
Bianco-Nero	= White-Black	Nero	= Black
Bianco-Rosso	= White-Red	Rosso	= Red
Bleu	= Blue	Rosso-Nero	= Red-Black
Bleu-Nero	= Blue-Black	Rosa	= Pink
Giallo	= Yellow	Rosa-Nero	= Pink-Black
Giallo-Bianco	= Yellow-White	Verde	= Green
Giallo-Rosso	= Yellow-Red	Verde-Nero	= Green-Black
Giallo-Nero	= Yellow-Black	Viola	= Violet
Giallo-Verde	= Yellow-Green	Viola-Nero	= Violet-Black

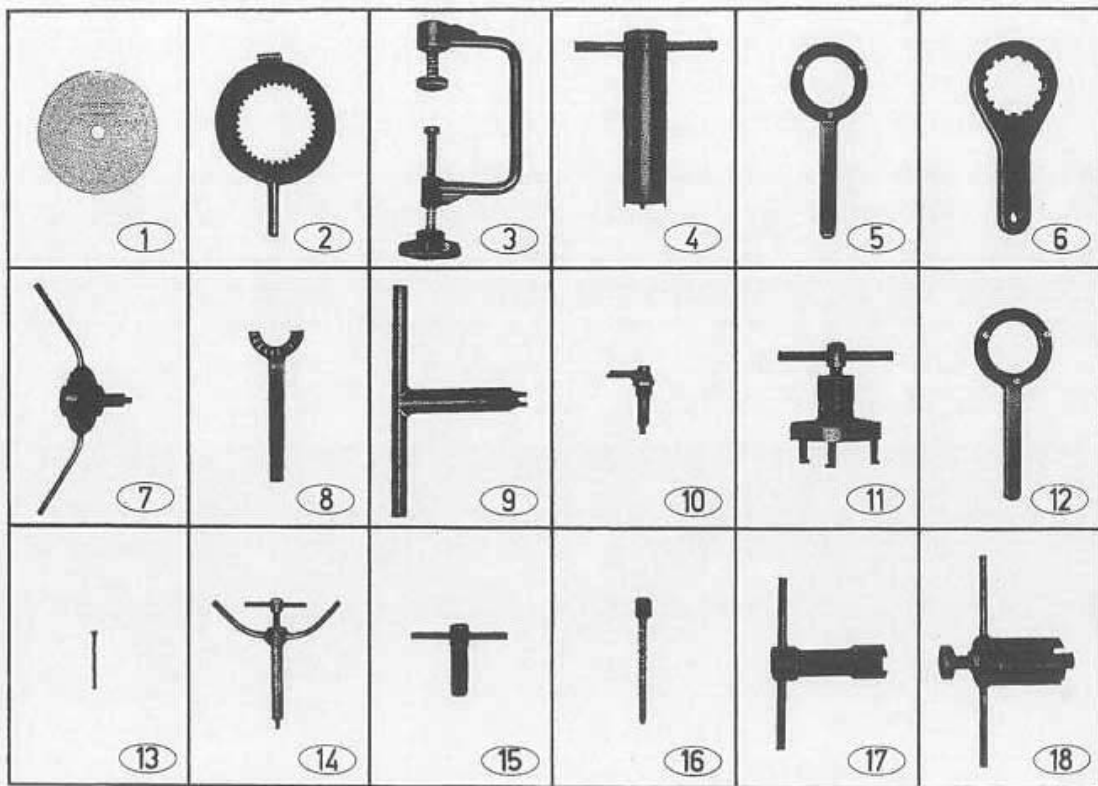


Fig. 140

**A****ATTREZZI PER STAZIONI DI SERVIZIO**

- 1) 98112.0002 Disco graduato (X A).
- 2) 88713.0101 Chiave fermo campana e tamburo frizione (A).
- 3) 88713.0102 Attrezzo per smontare e rimontare valvole e molle (A).
- 4) 88713.0104 Chiave a tubo per ghiera bloccaggio pignone catena (A).
- 5) 88713.0107 Chiave ferma pignone per bloccaggio ghiera (Per Pignone Z = 16) (A).
- 6) 88713.0108 Chiave ferma alternatore per bloccaggio dado (A).
- 7) 88713.0112 Attrezzo porta disco graduato per controllo anticipo (A).
- 8) 88713.0113 Chiave per smontare ghiera tubo di scarico (A).
- 9) 88713.0115 Chiave per tendere la catena.
- 10) 88713.0116 Indice di controllo anticipo con luce stroboscopica.
- 11) 88713.0117 Estrattore per il gruppo del generatore di accensione.
- 12) 88713.0118 Chiave ferma pignone per bloccaggio ghiera (Per Pignone Z = 15).
- 13) 88713.0119 Spina per messa in fase generatore di accensione elettronica.
- 14) 88713.0120 Estrattore per perni bilanciere.
- 15) 88713.0258 Estrattore per coperchio lato frizione (XA).
- 16) 88713.0262 Spina per montare i bilancieri (XA).
- 17) 88713.0263 Chiave per smontare alberi distribuzione (XA).
- 18) 88713.0270 Estrattore per cuscinetto (XA).
- 19) 88713.0121 Attrezzo a piattello per controllo anticipo con luce stroboscopica (motocicli con avviamento elettrico).  
(X) Attrezzi uguali a quelli del motore monocilindrico.  
(A) Attrezzi uguali a quelli del motore bicilindrico 750.

**SPECIAL TOOLS FOR SERVICE STATIONS**

- 1) 98112.0002 Protractor wheel (X A).
- 2) 88713.0101 Clutch bell and drum locking wrench (A).
- 3) 88713.0102 Valve and spring disassembling and reassembling tool (A).
- 4) 88713.0104 Tubular wrench for chain pinion locking ring (A).
- 5) 88713.0107 Pinion retaining wrench for ring locking (For pinion Z=16) (A).
- 6) 88713.0108 Alternator retaining wrench for nut locking (A).
- 7) 88713.0112 Graduated disc bearing tool for advance checking (A).
- 8) 88713.0113 Spanner for removing exhaust pipe ring (A).
- 9) 88713.0115 Spanner for chain tension.
- 10) 88713.0116 Advance checking indicator with stroboscopic light.
- 11) 88713.0117 Puller to remove ignition generator unit.
- 12) 88713.0118 Pinion retaining wrench for locking rim (Pinion Z=15).
- 13) 88713.0119 Drift for electronic ignit. generator timing.
- 14) 88713.0120 Rocker pin extractor.
- 15) 88713.0258 Clutch cover extractor (X A).
- 16) 88713.0262 Rocker assembling pin (X A).
- 17) 88713.0263 Timing shaft removing wrench (X A).
- 18) 88713.0270 Bearing extractor (X A).
- 19) 88713.0121 Advance checking indicator with stroboscopic light (for motorcycles with electric starter).  
(X) Equal to those of the single shaft motorcycles.  
(A) Equal to those for twincylinder 750 engine.

**TAVOLE DI CONVERSIONE  
DA MILLIMETRI A POLLICI**
**CONVERSION TABLES  
MILLIMETERS TO INCHES**

mm	inches	mm	inches	mm	inches	mm	inches	mm	inches	mm	inches
.001	0,0000394	.11	.00433	.30	.01181	.49	.01929	.68	.02677	.87	.03425
.002	0,000079	.12	.00472	.31	.01220	.50	.01969	.69	.02717	.88	.03465
.003	0,000118	.13	.00512	.32	.01260	.51	.02008	.70	.02756	.89	.03504
.004	0,000157	.14	.00551	.33	.01299	.52	.02047	.71	.02795	.90	.03543
.005	0,000197	.15	.00591	.34	.01339	.53	.02087	.72	.02835	.91	.03583
.006	0,000236	.16	.00630	.35	.01378	.54	.02126	.73	.02874	.92	.03622
.007	0,000276	.17	.00669	.36	.01417	.55	.02165	.74	.02913	.93	.03661
.008	0,000315	.18	.00709	.37	.01457	.56	.02205	.75	.02953	.94	.03701
.009	0,000354	.19	.00748	.38	.01496	.57	.02244	.76	.02992	.95	.03740
.01	.00039	.20	.00787	.39	.01535	.58	.02283	.77	.03032	.96	.03780
.02	.00079	.21	.00827	.40	.01575	.59	.02323	.78	.03071	.97	.03819
.03	.00118	.22	.00866	.41	.01614	.60	.02362	.79	.03110	.98	.03858
.04	.00157	.23	.00906	.42	.01654	.61	.02402	.80	.03150	.99	.03898
.05	.00197	.24	.00945	.43	.01693	.62	.02441	.81	.03189	1.00	.03937
.06	.00236	.25	.00984	.44	.01732	.63	.02480	.82	.03228		
.07	.00276	.26	.01024	.45	.01772	.64	.02520	.83	.03268		
.08	.00315	.27	.01063	.46	.01811	.65	.02559	.84	.03307		
.09	.00354	.28	.01102	.47	.01850	.66	.02598	.85	.03346		
.10	.00394	.29	.01142	.48	.01890	.67	.02638	.86	.03386		

**TC****TAVOLE DI CONVERSIONE  
DA MILLIMETRI A POLLICI****CONVERSION TABLES  
MILLIMETERS TO INCHES**

mm	inches	mm	inches	mm	inches	mm	inches	mm	inches	mm	inches
1	0.0394	26	1.0236	51	2.0079	76	2.9921	110	4.3307	360	14.1732
2	0.0787	27	1.0630	52	2.0472	77	3.0315	120	4.7244	370	14.5669
3	0.1181	28	1.1024	53	2.0866	78	3.0709	130	5.1181	380	14.9606
4	0.1575	29	1.1417	54	2.1260	79	3.1102	140	5.5118	390	15.3543
5	0.1968	30	1.1811	55	2.1654	80	3.1496	150	5.9055	400	15.7480
6	0.2362	31	1.2205	56	2.2047	81	3.1890	160	6.2992	410	16.142
7	0.2756	32	1.2598	57	2.2441	82	3.2283	170	6.6929	420	16.535
8	0.3150	33	1.2992	58	2.2835	83	3.2677	180	7.0866	430	16.929
9	0.3543	34	1.3386	59	2.3228	84	3.3071	190	7.4803	440	17.323
10	0.3937	35	1.3780	60	2.3622	85	3.3464	200	7.8740	450	17.717
11	0.4331	36	1.4173	61	2.4016	86	3.3858	210	8.2677	460	18.110
12	0.4724	37	1.4567	62	2.4409	87	3.4252	220	8.6614	470	18.504
13	0.5118	38	1.4961	63	2.4803	88	3.4646	230	9.0551	480	18.898
14	0.5512	39	1.5354	64	2.5197	89	3.5039	240	9.4488	490	19.291
15	0.5906	40	1.5748	65	2.5590	90	3.5433	250	9.8425	500	19.685
16	.06299	41	1.6142	66	2.5984	91	3.5828	260	10.2362	510	20.079
17	0.6693	42	1.6535	67	2.6378	92	3.6220	270	10.6299	520	20.472
18	0.7087	43	1.6929	68	2.6772	93	3.6614	280	11.0236	530	20.866
19	0.7480	44	1.7323	69	2.7165	94	3.7008	290	11.4173	540	21.260
20	0.7874	45	1.7716	70	2.7559	95	3.7402	300	11.8110	550	21.654
21	0.8268	46	1.8110	71	2.7953	96	3.7795	310	12.2047	560	22.047
22	0.8661	47	1.8504	72	2.8346	97	3.8189	320	12.5984	570	22.441
23	0.9055	48	1.8898	73	2.8740	98	3.8583	330	12.9921	580	22.835
24	0.9449	49	1.9291	74	2.9134	99	3.8976	340	13.3858	590	23.228
25	0.9842	50	1.9685	75	2.9528	100	3.9370	350	13.7795	600	23.622
1 mm. = 0.03937 inches. 1 inch = 25.4005 mms.	For intermediate values not shown on table, it is necessary to combine several values from table. Example: To convert 168 mms. to inches, take from table.									160 mms. = 6.2992 + 8 mms. = 0.3150 = <hr/> 168 mms. = 6.6142	