

DUCATI
750 SS-900 SS
DESMO

MANUALE DI RIPARAZIONE
WORKSHOP MANUAL

Mod. 1975 - 1976 - 1977

DUCATI

750 ss

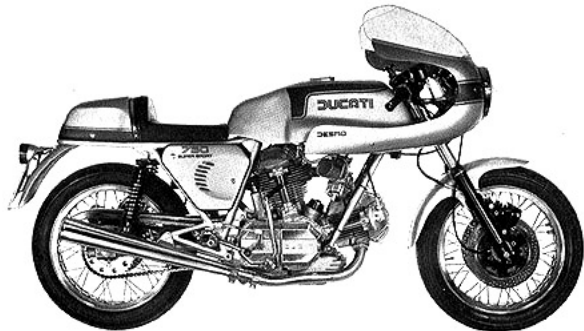
900 ss

DESMO

SUPPLEMENTO AL MANUALE DI RIPARAZIONE 860 GT/GTS

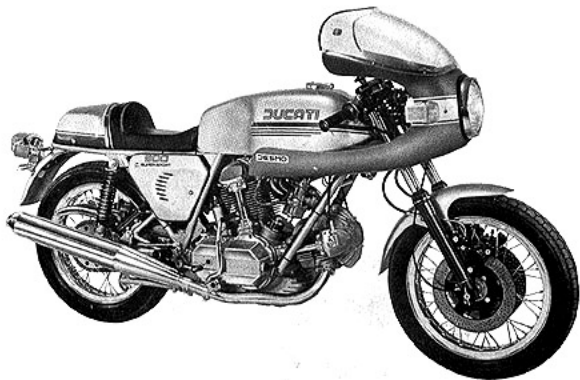
SUPPLEMENT TO 860 GT/GTS WORKSHOP MANUAL

MOTOCICLO DUCATI 750/900 SS
(mod. 1975)



DUCATI 750/900 SS MOTORCYCLE
(1975 model)

MOTOCICLO DUCATI 750/900 SS
Mod. 1976 - 1977



DUCATI 750/900 SS MOTORCYCLE
(1976 - 1977 model)

Caratteristiche principali	Main specifications	pag. 6	CP
Comandi e luci di controllo	Controls and lights	pag. 10	CLC
Smontaggio delle teste	Head disassembling	pag. 14	ST
Revisione e limiti di usura	Overhauling and wear limits	pag. 18	RLU
Rimontaggio delle teste	Head re-assembling	pag. 23	RT
Manutenzione al veicolo	Vehicle maintenance and repairs	pag. 27	MV
Impianto elettrico: luci e comandi	Electric system: lights and controls	pag. 60	IEL
Impianto elettrico: luci e comandi	Electric system: diagrams	pag. 68	IES
Attrezzi per stazioni di servizio	Special tools for Service-Stations	pag. 76	A

PESI MOTOCICLI 750 SS

Peso totale motociclo a secco	Kg. 189
Peso asse anteriore	Kg. 85
Peso asse posteriore	Kg. 104
Peso totale motociclo in ordine di marcia	Kg. 207
Carico massimo ammesso (Italia) (*)	Kg. 277
Carico massimo ammesso (Mod. 76-77)	Kg. 347

DIMENSIONI MOTOCICLI 750 SS

Lunghezza totale	m. 2,220
Larghezza totale	m. 0,675
Altezza massima	m. 1,230
Altezza sella	m. 0,770
Altezza minima da terra	m. 0,180
Interasse	m. 1,500

PESI MOTOCICLI 900 SS

Peso totale motociclo a secco	Kg. 190
Peso asse anteriore	Kg. 85
Peso asse posteriore	Kg. 105
Peso totale motociclo in ordine di marcia	Kg. 208
Carico massimo ammesso	Kg. 348

DIMENSIONI MOTOCICLI 900 SS

Lunghezza totale	m. 2,220
Larghezza totale	m. 0,675
Altezza massima	m. 1,230
Altezza sella	m. 0,770
Altezza minima da terra	m. 0,180
Interasse	m. 1,500

(*) La 750 SS è omologata in Italia per una sola persona.

750 SS MOTORCYCLE WEIGHTS

Total dry weight	Kg. 189
Front axle	Kg. 85
Rear axle	Kg. 104
Total weight with petrol and oil	Kg. 207
Maximum allow. load (Italy) (*)	Kg. 277
Maximum allow. load (1976-77 models)	Kg. 347

750 SS MOTORCYCLE OVERALL DIMENSIONS

Total length	m. 2,220
Total width	m. 0,675
Max. height	m. 1,230
Saddle height	m. 0,770
Min. ground clearance	m. 0,180
Wheel base	m. 1,500

900 SS MOTORCYCLE WEIGHTS

Total dry weight	Kg. 190
Front axle	Kg. 85
Rear axle	Kg. 105
Total weight with petrol and oil	Kg. 208
Max. allow. load	Kg. 348

900 SS MOTORCYCLE OVERALL DIMENSIONS

Total length	m. 2,220
Total width	m. 0,675
Total height	m. 1,230
Saddle height	m. 0,770
Min. ground clearance	m. 0,180
Wheel base	m. 1,500

(*) The 750 SS Italian homologation is for one person only

CARATTERISTICHE PRINCIPALI

TELAIO

- Tipo** A doppia culla aperta.
Sospensioni anteriori Forcella teleidraulica.
Sospensioni posteriori
 Forcellone oscillante con ammortizzatori idraulici.
Cerchio anteriore . . . in acciaio di dimensioni: 18" x 3"
Cerchio posteriore . . . in acciaio di dimensioni: 18" x 3"

Pneumatici e pressioni di gonfiaggio

Modello	Marca	Ruota anteriore		Ruota posteriore		N° persone
		Dimensioni pneumatico	Press. gonf. Kg/cm ²	Dimensioni pneumatico	Press. gonf. Kg/cm ²	
1975	Metzeler	3.50 V 18 Block C7 - Racing	2,4÷2,5	3.50 V 18 Block C7 - Racing	2,6÷2,7	1
1976	Pirelli	3.50 V 18	2,2÷2,3	120/90 V 18	2,3÷2,4	1 + 2
1977	Michelin	3.50 V 18	2÷2,3	4,25/85 V 18	2,5÷2,7	1 + 2

Freni

- **Anteriore:** a doppio disco Ø 280 mm.
Comandato idraulicamente con leva posta sul lato destro del manubrio.
- **Posteriore:** a disco Ø 229 mm.
Comandato idraulicamente con leva a pedale posta sul lato Destro del motociclo.

Sella

Sella monoposto, appositamente studiata per l'uso sportivo. E disponibile anche, su richiesta, una sella biposto ns/ codice: 0797.85.300.

Serbatoio carburante

In acciaio, con capacità: 18 l. - Riserva: 2 l.

Catena: Dimensioni: 5/8" x 3/8"

MAIN SPECIFICATIONS

CP

FRAME

- Type** open double cradle.
Front suspensions . . . telescopic hydraulic long stroke double action fork.
Rear suspensions . . . swinging fork with double action hydraulic dampers.
Front rim of steel with dimensions: 18" x 3"
Rear rim of steel with dimensions: 18" x 3"

Tyres and pressures

Model	Type	Front wheel		Rear wheel		Passengers
		Tyre size	Pressure Kg/cm ² (lb/sq. in)	Tyre size	Pressure Kg/cm ² (lb/sq. in)	
1975	Metzeler	3.50 V 18 Block C7 - Racing	2.4÷2.5 (34.85)	3.50 V 18 Block C7 - Racing	2.6÷2.7 (37.69)	1
1976	Pirelli	3.50 V 18	2.2÷2.3 (32)	120/90 V 18	2.3÷2.4 (33.43)	1+2
1977	Michelin	3.50 V 18	2÷2.3 (32)	4.25/85 V 18	2.5÷2.7 (37.69)	1+2

Brakes

- **Front:** double disc type Ø 280 mm.
hydraulically controlled by handlever placed at the handlebar Right Side.
- **Rear:** disc type Ø 229 mm.
hydraulically controlled by pedal placed at the motorcycle Right Side.

Saddle

One-seat comfortable saddle, specially designed for racing purposes. On demand, it can be supplied also a double-seat saddle under code no. 0797.85.300.

Fuel tank of steel, capacity 18 l. - reserve 2 l.

Chain of dimensions: 5/8 x 3/8".

MOTORE

— Bicilindrico a 4 tempi a « L » longitudinale di 90° montato a culla sul telaio;

CARATTERISTICHE	750 SS	900 SS
Alesaggio	80 mm	86 mm
Corsa	74,4 mm	74,4 mm
Cilindrata totale	748 cc	863,9 cc
Rapporto di compressione	1/9,65	1/9,5
Giri max del motore	8.800	7.900

Trasmissione primaria:

Ad ingranaggi elicoidali.

Rapporto 32/70 = 1/2,187

Cambio

5 velocità, con comando a pedale a sinistra del motociclo.

Rapporti:

Prima 19/34 x 24/30 = 1/2,237
 Seconda 24/30 x 24/30 = 1/1,562
 Terza 27/26 x 24/30 = 1/1,204
 Quarta Presa diretta = 1/1
 Quinta 31/22 x 24/30 = 1/0,887

Trasmissione secondaria:

a catena con rapporti:

16/34 = 1/2,125 (750/SS/Omologato Italia)
 16/36 = 1/2,250 (860/SS/Omologato Italia)
 15/38 = 1/2,533 (750/SS/Silenz. « Conici » e Carb. Ø 40)
 15/38 = 1/2,533 (750/SS/Silenz. « Cilindrici » e Carb. Ø 32)
 15/36 = 1/2,400 (900/SS/Silenz. « Conici » e Carb. Ø 40)
 15/38 = 1/2,533 (900/SS/Silenz. « Cilindrici » e Carb. Ø 32)
 15/38 = 1/2,533 (900/SS/U.S.A./Sil. « Cilindrici » e Carb. Ø 32)

ENGINE

— twin cylinders, 4-stroke, 90° L longitudinal type, supported by a cradle formed frame;

SPECIFICATIONS	750/SS	900/SS
Bore	80 mm	86 mm
Stroke	74,4 mm	74,4 mm
Cylinder capacity	748 cc	863,9 cc
Compression ratio	9,65/1	9,5 : 1
Engine max. r.p.m.	8,800	7,900

Primary transmission:

by helical gears

reduct. ratio 32/70 = 1/2,187

Gearbox

5-speed, pedal control at the motorcycle Left Side.

Transmission ratios:

Bottom gear 19/34 x 24/30 = 1/2,237
 Second gear 24/30 x 24/30 = 1/1,562
 Third gear 27/26 x 24/30 = 1/1,204
 Fourth gear direct drive 1/1
 Top gear 31/22 x 24/30 = 1/0,887

Secondary transmission

by chain with ratios:

16/34 = 1/2,125 (750/SS Italian homologation)
 16/36 = 1/2,250 (860/SS Italian homologation)
 15/38 = 1/2,533 (750/SS Conical syl. and Ø 40 carbs.)
 15/38 = 1/2,533 (750/SS Cylindric syl. and Ø 32 carbs.)
 15/36 = 1/2,400 (900/SS Conical syl. and Ø 40 carbs.)
 15/38 = 1/2,533 (900/SS Cylindric syl. and Ø 32 carbs.)
 15/38 = 1/2,533 (900/SS-U.S. Cylindric syl. and Ø 32 carbs.)

MOTOCICLI 750/SS e 900/SS Mod. 1975**Comandi (vedi fig. 1)**

- 1 - Leva comando cambio
- 2 - Leva avviamento pedale
- 3 - Leva freno anteriore
- 4 - Manopola comando acceleratore
- 5 - Cruscotto
- 6 - Leva frizione
- 7 - Leva freno posteriore
- 8 - Manopola fermo sterzo

Cruscotto (vedi fig. 2)

- 1 - Contachilometri
- 2 - Contagiri
- 3 - Spia « BEAM » (Abbagliante) di colore Rosso
- 4 - Spia « GEN » (Chiave inserita) di colore Bianco
- 5 - Spia « LIGHT » (Luci) di colore Verde
- 6 - Commutatore luci

750/SS AND 900/SS MOTORCYCLES (1975 model)**Controls (see fig. 1)**

- 1 - Gearchange lever
- 2 - Starting articulated lever
- 3 - Front brake control lever
- 4 - Acceleration handgrip
- 5 - Dashboard
- 6 - Clutch lever
- 7 - Rear brake lever
- 8 - Steering lock knob

Dashboard (see fig. 2)

- 1 - Speedometer
- 2 - Rev. counter
- 3 - "BEAM" Red warning light
- 4 - "GEN" (Inserted key) White warning light
- 5 - "LIGHT" Green warning light
- 6 - Light switch

COMANDI
Motocicli 750/SS e 900/SS Mod. 1975
CONTROLS

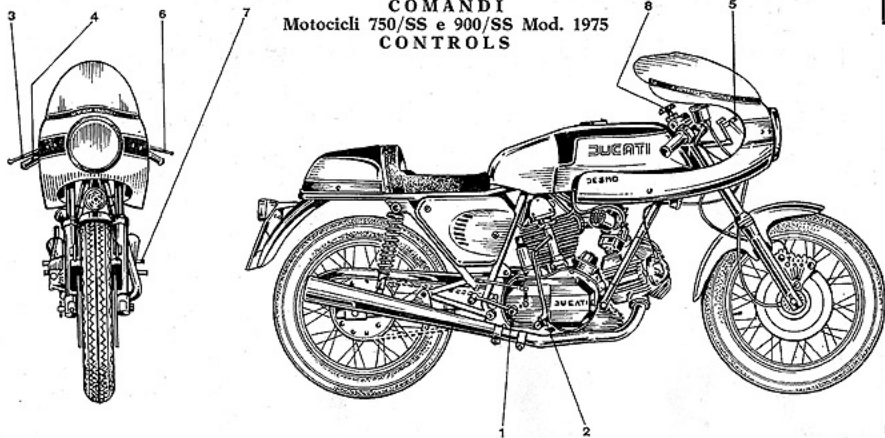


Fig. 1

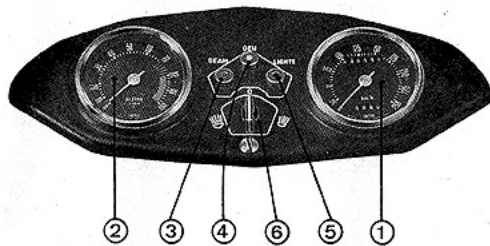


Fig. 2

COMANDI
Motocicli 750/SS - 900/SS - 900/SS/USA
Mod. 1976-77
CONTROLS

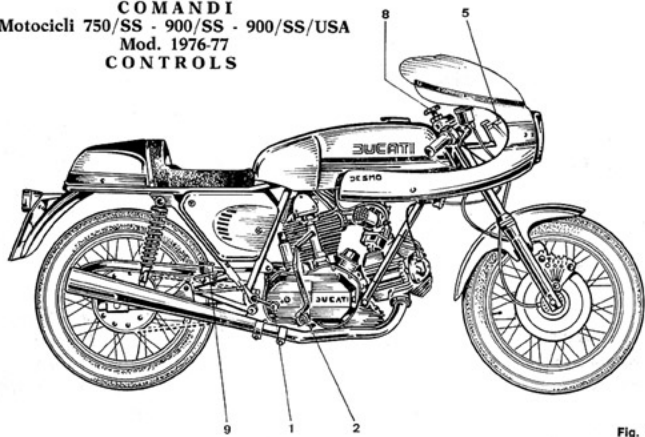
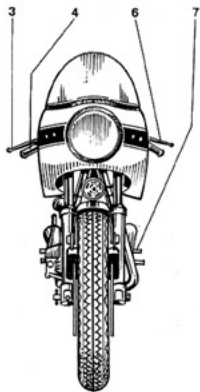


Fig. 3

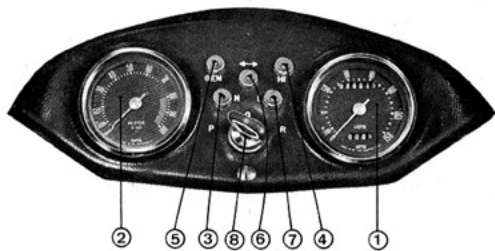


Fig. 4

**MOTOCICLI 750/SS - 900/SS - 900/SS/USA
Mod. 1976-77****Comandi** (vedi fig. 3)

- 1 - Leva freno posteriore
- 2 - Leva avviamento a pedale
- 3 - Leva freno anteriore
- 4 - Manopola comando acceleratore
- 5 - Cruscotto
- 6 - Leva frizione
- 7 - Leva comando cambio
- 8 - Manopola fermo sterzo
- 9 - Pompa freno posteriore

Cruscotto (vedi fig. 4)

- 1 - Contachilometri
- 2 - Contagiri
- 3 - Spia N « cambio in folle » (verde)
- 4 - Spia Hi « abbagliante » (bleu)
- 5 - Spia GEN « chiave inserita » (rosso)
- 6 - Spia ↔ « lampeggiatori di direzione » (giallo)
- 7 - Spia L « luci » (bianco)
- 8 - Interruttore a chiave

**750/SS - 900/SS - 900/SS (U.S.) MOTORCYCLES
1976 - 77 models****Controls** (see fig. 3)

- 1 - Rear brake lever
- 2 - Kickstart lever
- 3 - Front brake lever
- 4 - Accelerator handgrip
- 5 - Dashboard
- 6 - Clutch lever
- 7 - Gearchange lever
- 8 - Steering lock knob
- 9 - Rear brake pump

Dashboard (see fig. 4)

- 1 - Speedometer
- 2 - Rev. counter
- 3 - N Green warn. light "Gear in neutral pos."
- 4 - Hi Blue warn. light "Main beam"
- 5 - GEN Red warn. light "Inserted key"
- 6 - ↔ Yellow warn. light "Flashers"
- 7 - L White warn. light "Lights"
- 8 - Key switch

SMONTAGGIO DI UNA TESTA DESMO NEI SUOI PARTICOLARI

Con una chiave esagonale di mm 5 smontare le viti che fissano i coperchietti delle valvole e quelle della flangia porta cuscinetto. Indi con un martello di plastica battere lateralmente sulla flangia fino a farla ruotare su se stessa. Ancora con il martello di plastica battere in senso assiale in modo che la flangia possa uscire dalla sua sede (vedi come riferimento la fig. 45 del W.S.M. 860 GT e GTS).

SMONTAGGIO DEI BILANCIERI SUPERIORI

Avvitare l'apposito estrattore dis. 88713.0120 nel foro filettato del perno bilanciante.

Manovrare l'estrattore come mostra la fig. 5 fino a provocare l'uscita del perno e del relativo bilanciante dalla sua sede.

SMONTAGGIO DEI BILANCIERI INFERIORI E VALVOLE

Con un cacciavite sganciare la molla dal bilanciante, indi con l'attrezzo dis. 88713.0120 estrarre il perno e il relativo bilanciante. Sfilare poi i registri inferiori dal gambo della valvola.

Nel caso si debba solo effettuare una revisione alle valvole non è necessario smontare i bilancianti inferiori.

SMONTAGGIO DELL'ALBERO A CAMME

Aprire la rondella di fermo che tiene il dado esagonale. Indi con apposita chiave speciale dis. 88713.0130 innestata in un lobo della camma si tiene fisso l'albero impedendogli di ruotare (vedi fig. 6).

Con una chiave di mm. 22 svitare il dado girando in senso orario, in quanto l'avvitamento è sinistrorso. *

DISASSEMBLING OF A DESMO HEAD IN ITS PARTICULARS

With a 5 mm. hexagon wrench undo screws fixing the valve caps and the ones of bearing holding flange. Then with a plastic hammer tap sideways on the flange until it rotates. Using again the plastic hammer, tap axially in a way the flange can be removed from its seat (see figure 45 of 860 GT/GTS workshop manual).

REMOVING THE UPPER ROCKERS

Screw down special extractor n. 88713.120 in the threaded hole of rocker pin.

Handle the extractor as per fig. 5 until the pin and the rocker comes out of its seat.

REMOVING THE LOWER ROCKERS AND VALVES

With a screwdriver release the rocker spring, then with tool no. 88713.0120 remove pin and its rocker. Slip out lower shims from valve stem.

In case of valve overhauling only, lower rocker removal is not necessary.

CAMSHAFT REMOVAL

Open the tab washer fastening the hexagonal nut. Then with special wrench no. 88713.0130 connected to a cam lobe, maintain the shaft fixed, preventing it from rotating (see fig. 6).

Nut must be unscrewed clockwise, with a 22 mm. wrench, since screwing was counterclockwise.

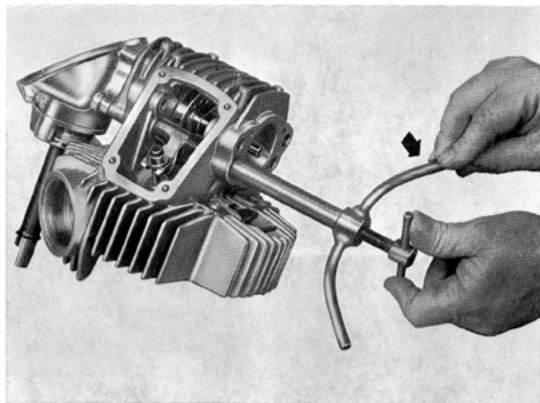


Fig. 5

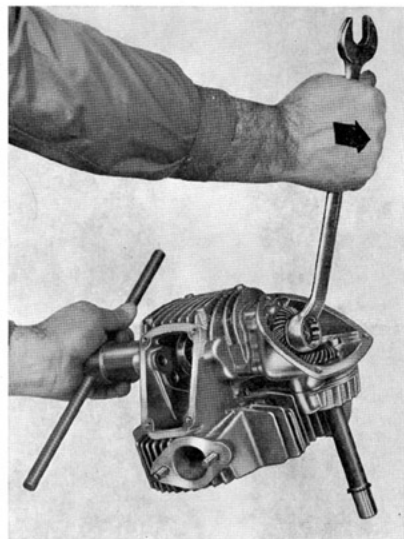


Fig. 6

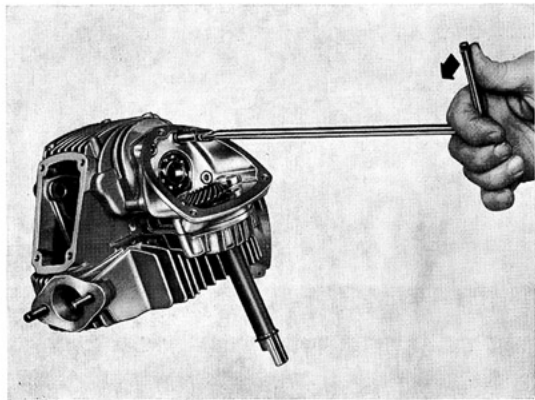


Fig. 7

**SMONTAGGIO DEL SUPPORTO DISTRIBUZIONE E
RELATIVO INGRANAGGIO CONICO CON GAMBO
DALLA TESTA ORIZZONTALE**

Smontare il supporto distribuzione dalla testa (vedi fig. 7), indi smontare la flangia, il cuscinetto e l'ingranaggio conico.

Volendo, nella testa orizzontale, si può smontare l'ingranaggio conico anche senza smontare il supporto; nella testa verticale invece è necessario smontare prima il supporto e poi la flangia, indi l'ingranaggio con il relativo cuscinetto.

**REMOVAL OF TIMING SUPPORT AND ITS BEVEL
GEAR WITH SHANK FROM THE HORIZONTAL HEAD**

Remove the timing support from head (see fig. 7) then remove flange, bearing and bevel gear.

On the horizontal head, you can even remove bevel gear without removing support; but on the vertical head it is necessary to remove first support, then flange, gear and its bearing.

REVISIONE AI GRUPPI TESTA**Testa**

Dopo avere smontato le due teste occorre:

- 1) Controllare lo stato di conservazione dei piani di tenuta.
- 2) Controllare lo stato delle sedi degli anellini paraolio: non devono esistere ammaccature o incrostazioni, eventualmente toglierli o pulire.
- 3) Pulire la camera di scoppio da eventuali incrostazioni.
- 4) Lavare accuratamente le teste con benzina e petrolio ed asciugare con getto d'aria.

Guidavalvole (vedi fig. 8 e tab. 1)

Controllare l'usura delle guidavalvole.

In caso di sostituzione, battere dall'interno verso l'esterno con un punzone ed un martello. Questa operazione va eseguita a freddo.

Porre attenzione affinché la parte bloccata scorra assialmente lungo la sua sede.

Dopo aver smontato la guidavalvola occorre controllare che il foro portante sia regolare, indi si deve riscaldare la testa a $100^{\circ} \div 120^{\circ}$ e rimontare una guidavalvola maggiorata $+0,03$ mm (oppure $+0,06$ se si tratta di una testa già revisionata una prima volta).

Attenzione! Con riferimento alle nuove guide occorre fresare e smerigliare le sedi.

Valvole (vedi fig. 8 e tab. 1)

Osservare lo stelo e la corona di contatto sulla sede.

Riscontrando eccessiva usura, deformazioni, crepe, punteggiature profonde, sostituire.

Attenzione!

È sempre consigliabile, allorché si richiede la sostituzione di una valvola, cambiare anche la relativa guidavalvola. Così pure se è necessaria la sostituzione di una guidavalvola, sostituire anche la corrispondente valvola; solo così si ha la garanzia di una tenuta perfetta.

OVERHAULING THE CYLINDER HEADS**Cyl. Head**

After removal of the two cyl. heads you have to:

- 1) check the condition of all surfaces.
- 2) check the condition of oil-scraper grooves: they must not have any denting or carbon depots. Eventually remove them and clean.
- 3) Remove carbon residuals from explosion chamber, if the case.
- 4) Carefully wash the heads with petrol or kerosene and dry with a blast of compressed air.

Valve guides (see fig. 8 and table 1).

Check valve guides for wear. If guides need replacement, tap out with a punch and a hammer from inside outwards. This must be a cold operation.

Be careful that the locked part slides axially along its seat.

After removal of valve guides, check the holes to be regular, then heat heads at $100^{\circ} \div 120^{\circ}\text{C}$. and refit a $+0.03$ mm. oversized valve guide (or $+0.06$ mm. for a head already overhauled).

Beware: before placing new guides, mill and lap in valve seats.

Valves (see fig. 8 and table 1).

Inspect the stem and the seat.

If it is excessively worn, distorted, cracked or pitted, replace.

Note!

It is always advisable, when replacing a valve, to change also its valve guide. In the same way when replacing a valve guide, change also the concerned valve. This will ensure a perfect seal.

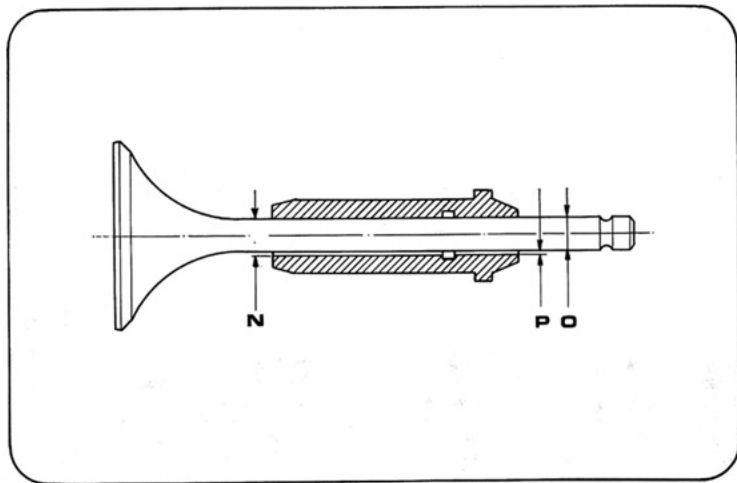


Fig. 8

FORO GUIDAVALVOLA $\varnothing N = \text{mm}$	STELO VALVOLA $\varnothing O = \text{mm}$	GIOCO MIN E MAX. $P = \text{mm}$	LIMITI DI USURA $P = \text{mm}$
VALVE-GUIDE HOLE $\varnothing N = \text{mm}$	VALVE STEM $\varnothing O = \text{mm}$	MIN. AND MAX. CLEARANCES $P = \text{mm}$	LIMITS OF WEAR $P = \text{mm}$
$\varnothing 8$ + 0,022 + 0,000	A = $\varnothing 7,980 \pm 7,975$ B = $\varnothing 7,975 \pm 7,970$	MIN = 0,020 MAX = 0,052	0,12

Tab. 1

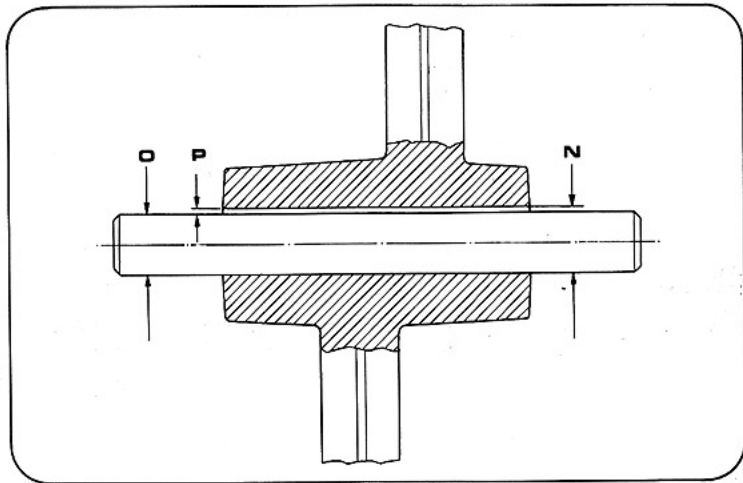


Fig. 9

FORO BILANCIERE $\varnothing N = \text{mm}$	PERNO BILANCIERE $\varnothing O = \text{mm}$	GIOCO MIN. e MAX. $P = \text{mm}$	LIMITI DI USURA $P = \text{mm}$
ROCKER HOLE $\varnothing N = \text{mm}$	ROCKER PIN $\varnothing O = \text{mm}$	MIN. AND MAX. CLEARANCE $P = \text{mm}$	LIMITS OF WEAR $P = \text{mm}$
$\varnothing 10$ + 0,040 + 0,062	$\varnothing 10$ + 0,010 + 0,001	MIN. = 0,030 MAX. = 0,061	0,08

Tab. 2

Sedi valvole

Verificare l'incassatura delle sedi valvole, specialmente quelle di scarico.

Il limite d'usura di queste sedi deve essere determinato a stima da parte del meccanico che esegue la revisione. Normalmente il valore dello smusso si aggira attorno a $1,4 \div 1,6$ mm.

Se occorre operare la sostituzione, il procedimento da adottare è il seguente:

per l'estrazione si può forare la sede in due posizioni diametralmente opposte, rompere l'anello ed estrarre; oppure scaldare la testa in forno alla temperatura di $150^\circ \div 180^\circ$, cioè fino a liberare la sede. In entrambi i casi il rimontaggio delle sedi nella testa va fatto alla temperatura di $150^\circ \div 180^\circ$ e con sedi maggiorate.

Prima di procedere al montaggio delle nuove sedi è consigliabile controllare il diametro degli alloggiamenti allo scopo di scegliere le giuste maggiorazioni. Si tenga presente che le sedi vanno montate forzate con una interferenza di $0,13 \div 0,18$ mm.

Attenzione! Qualora sia stata sostituita la sede valvola, oppure la coppia valvola e guidavalvola, si rende necessaria la operazione di fresatura e di smerigliatura delle sedi.

Molle bilancieri di chiusura

Le molle devono essere controllate come segue:

- 1) Verificare che non vi siano incrinature sulla superficie esterna del filo della molla.
- 2) Verificare che non abbia subito deformazioni o cedimenti nei due bracci e che il parallelismo nelle spire sia perfetto.

Bilancieri (vedi fig. 9 e tab. 2).

Osservare attentamente le superfici di lavoro dei pattini dei bilancieri che non devono assolutamente presentare ondulazioni o ammannichi di cromatura. In queste condizioni procedere alla sostituzione e solo nel caso di piccole striature si può tentare una lucidatura dei pattini per mezzo di una lucidatrice a mola di panno abrasivo.

Valve seats

Check the valve seats for security, specially the exhaust valve ones.

Wear limit of these seats is to be determined by the mechanic who carries out the overhauling. A correct chamfer is about $1.4 \div 1.6$ mm.

If replacement is necessary, proceed in the following way: drill two holes in seats diametrically opposite to one another and split the insert to extract; alternatively heat the head in an oven at a temperature of $150^\circ \div 180^\circ\text{C}$ that is until the insert becomes free.

The insertion of new seats must be made with the head heated at $150^\circ \div 180^\circ$ and oversized seats.

Before arranging fitting of new seats, it is advisable to check the housing diameter, to choose the correct oversize. Keep in mind that seats must be shrunk fitted with interference $0.13 \div 0.18$ mm.

NOTE! Whenever the valve seat, or valve and valve guide is renewed, seating must be recut and lapped in.

Closing rocker springs

Check the rocker springs as follows:

- 1) Verify that there are no cracks on the spring wire.
- 2) Check that same are not out of shape or lowered in the arms, and turn parallelism to be perfect.

Rocker arms (see fig. 9 and table 2).

Carefully examine working surfaces of rocker covers, which must not present any trace of wear or chromium damages. Under these conditions, replacement must be arranged. Only in case of small scores you may try to polish the rocker covers with an emery cloth.

Controllare il foro dei bilancieri e il diametro dei relativi perni. Dalla tabella 2 si possono vedere i giochi e i relativi limiti di usura.

Registri per bilancieri

Osservare visivamente le loro superfici di lavoro e se esistono segni di usura non esitare a sostituirli.

Alberi distribuzione e relativi cuscinetti.

Verificare i lobi delle camme. Se dovessero presentare alla superficie tracce di striature od ondulazioni dovute alla usura della porzione cementata, è consigliabile la sostituzione.

Verificare i forellini di lubrificazione che non siano otturati.

Controllare accuratamente anche lo stato di usura dei cuscinetti a sfere che si trovano alloggiati nei supporti distribuzione e nei cappellotti.

Nei casi di incertezza procedere senza indugio alla loro sostituzione.

Inspect rocker holes and diameter of rocker pins. From Table 2 you may see the involved clearances and wear limits.

Rocker adjusters

Look at their working surfaces and if wear traces are located, do not hesitate to replace.

Camshaft and support bearings

Check cam lobes for score marks and undulations which could be due to hardened skin being worn away, in this case it is advisable to renew the particular.

Check lubrication holes, not to be clogged.

Carefully check also ball bearings inside the distribution supports and housings, for wear.

If you cannot establish their condition exactly, arrange replacement.

ASSEMBLAGGIO DELLE TESTE

Il montaggio dei vari organi nella testa nuda deve essere effettuato con il seguente ordine:

- 1) Sostituire le guarnizioni OR in gomma che si trovano all'interno delle guide valvola (vedi fig. 8).
- 2) Montare il supporto distribuzione nella testa.
- 3) Montare l'ingranaggio conico con gambo, nel supporto distribuzione.
- 4) Montare l'albero distribuzione e il relativo ingranaggio conico, avendo cura di mettere in corrispondenza i punti di riferimento esistenti sulla dentatura, indi bloccare il dado con una coppia di serraggio di 4 Kgm (avvitamento sinistrorso).
Per bloccare il dado occorre usare l'attrezzo speciale 88713.0263 (vedi fig. 10).
Controllare che l'ingranamento tra i due ingranaggi sia regolare e che i due piani smerigliati siano pari tra di loro.
- 5) Montare la valvola.
- 6) Mediante l'attrezzo speciale a spina dis. 88713.0262 montare il bilanciere inferiore e spessorarla lateralmente fino ad ottenere oltre al perfetto centramento della forcella del bilanciere sul gambo della valvola, anche la completa eliminazione del gioco assiale (vedi fig. 11).
- 7) Montare il bilanciere inferiore sul ns/ attrezzo speciale dis. 88713.0134 ad agganciare la molla all'attrezzo (vedi fig. 12).
- 8) Montare questo gruppetto (bilanciere/attrezzo) sulla testa avendo cura di sistemare le rondelle di spessorazione come al punto 6 aiutandosi con l'attrezzo speciale a spina 88713.0262 (vedi fig. 13).
- 9) Estrarre l'attrezzo a spina e montare il normale perno bilanciere.
- 10) Con il cacciavite sganciare la molla dall'attrezzo ed estrarre l'attrezzo stesso.

HEAD ASSEMBLING

Assembling of different components in bare head is as follows:

- 1) Replace rubber O-Rings placed inside valve-guides (see fig. 8).
- 2) Fit timing support on the head.
- 3) Fit bevel gear with shank on timing support.
- 4) Fit camshaft and its bevel gear, taking care to place the reference marks of gear teeth in coincidence, then tighten nut at a torque of 4 Kgm. (counterclockwise screwing).

To tighten the nut, special tool n. 88713.0263 should be used (see fig. 10).

Check the mesh between gears to be perfect and the two lapped surfaces, to be even.

- 5) Fit the valve.
- 6) By means of special tool no. 88713.0262 fit lower rocker, placing shims laterally until a perfect centering of rocker fork on valve stem and no end play is got (see fig. 11).
- 7) Fit lower rocker on our special tool no. 88713.0134 and hook spring to the tool (see fig. 12).
- 8) Fit this group (tool with rockers) on the head, taking care to place washers as per point 6, using special tool no. 88713.0262 (see fig. 13).
- 9) Extract the above tool and fit the standard rocker pin.
- 10) By means of a screwdriver, release spring from tool and remove the same tool.

- 11) Montare provvisoriamente il cappello porta cuscinetto in modo che tenga a livello l'albero distribuzione; montare poi i registri fino a regolare il gioco tra il pattino e la camma che dovrà risultare: $0,000 \div 0,02$ mm.
- 12) Montare il registro superiore sul gambo della valvola.
- 13) Mediante l'attrezzo a spina dis. 88713.0262 montare il bilanciere superiore avendo cura di centrarlo rispetto al gambo della valvola disponendo opportunamente le rondelle laterali che tra l'altro servono anche per eliminare il gioco assiale del bilanciere (vedi fig. 14).
- 14) Sostituire i registri fino ad ottenere sotto i bilancieri superiori questi giochi:
Aspirazione = 0,08 mm
Scarico = 0,12 mm
Questi controlli devono essere effettuati con uno spessimetro a lamelle.
- 15) Montare definitivamente il cappello porta cuscinetto.

- 11) Momentarily fit the bearing housing cap in a way to maintain the camshaft in working position, then fit shims until play between rocker cover and cam reaches $0.000 \div 0.02$ mm.
- 12) Fit the upper shim on the valve stem.
- 13) By means of special tool no. 88713.0262 fit the upper rocker, taking care to center it with respect to the valve stem and placing side washers, also useful to get no rocker end play (see fig. 14).
- 14) Replace shims until you get the following plays of upper rockers:
Suction = 0.08 mm.
Exhaust = 0.12 mm.
Tests must be carried out using a feeler gauge.
- 15) Finally fit bearing housing cap.

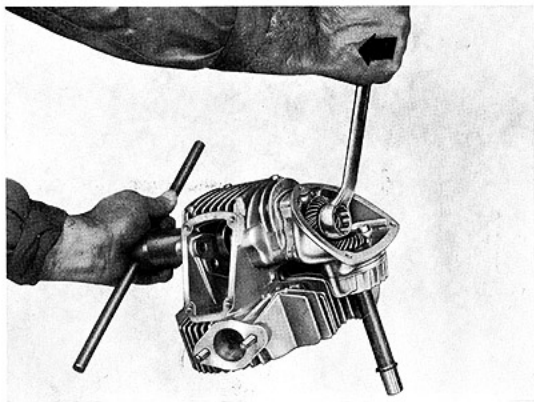


Fig. 10

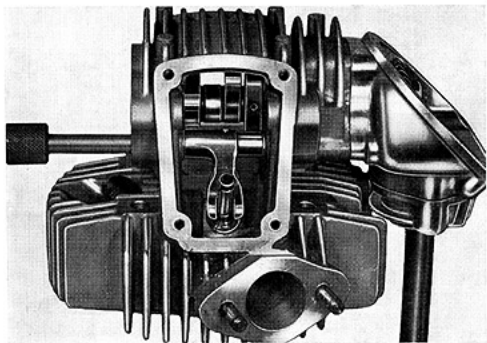


Fig. 11

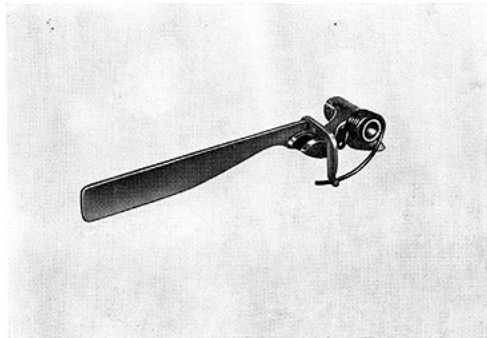


Fig. 12

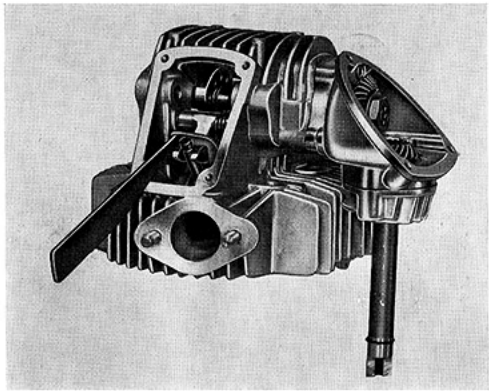


Fig. 13

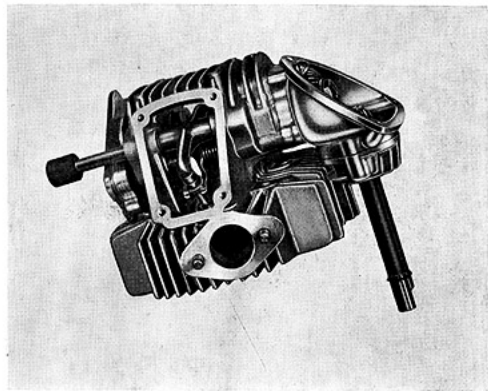


Fig. 14

SMONTAGGIO DELLA RUOTA ANTERIORE

Per smontare la ruota anteriore occorre:

- 1) Smontare le due pinze del freno lasciando i tubi del circuito idraulico collegati.
- 2) Con chiave di 24 mm smontare il dado che tiene bloccata la ruota dal lato sinistro.
- 3) Con chiave di 13 mm allentare il bullone della forcella che blocca assialmente il perno della ruota.
- 4) Con un martello di plastica battere fuori il perno della ruota.
- 5) Sfilare la ruota.

Nella fig. 15 sono rappresentati tutti i particolari che compongono questo gruppo:

- | | | |
|-----|-------------|---|
| 1) | 0797.77.103 | Ruota anteriore |
| 2) | 0797.77.105 | Cerchio in lega leggera
BORRANI WM 3 x 18" - 40 fori |
| 3) | 0795.77.310 | Dado esagonale M16 x 1,5 x 13 |
| 4) | 0795.77.320 | Rondella Ø 17 x Ø 31 x 3 |
| 5) | 75163.2054 | Cuscinetto Ø 20 x Ø 42 x 16 |
| 6) | 73463.1083 | Rondella elastica A 10,5 fiss. disco |
| 7) | 72424.1032 | Dado esagonale M10 x 10 fissaggio disco |
| 8) | 0684.77.110 | Raggio Ø 3,5/4 x 167 testa diritta |
| 9) | 0795.77.330 | Alberino |
| 10) | 0796.03.695 | Vite TE M10 x 110 fissaggio dischi |
| 11) | 0797.77.343 | Disco freno anteriore Ø 280 |
| 12) | 0795.77.305 | Distanziale Ø 20 x Ø 32 x 17 |
| 13) | 0797.77.153 | Mozzo anteriore completo |
| 14) | 0795.77.290 | Distanziale |

FRONT WHEEL REMOVAL

To remove front wheel, you have to:

- 1) Disassemble the two brake calipers leaving brake system pipes connected.
- 2) By means of a 24 mm. wrench, remove nut fastening the wheel on Left side.
- 3) By means of 13 mm. wrench loosen the fork nut axially fastening the wheel axle.
- 4) With a plastic hammer tap out wheel axle.
- 5) Remove wheel.

In fig. 15 you will see all components of this group:

- | | | |
|-----|-------------|--|
| 1) | 0797.77.103 | Front wheel |
| 2) | 0797.77.105 | Light alloy rim
BORRANI WM 3 x 18" - 40 holes |
| 3) | 0795.77.310 | Hex. nut M16 x 1.5 x 13 |
| 4) | 0795.77.320 | Washer Ø 17 x Ø 31 x 3 |
| 5) | 75163.2054 | Bearing Ø 20 x Ø 42 x 16 |
| 6) | 73463.1083 | Spring washer A 10.5 |
| 7) | 72424.1032 | Hex. nut M 10 x 10 |
| 8) | 0684.77.110 | Spoke Ø 3.5/4 x 167 |
| 9) | 0795.77.330 | Spindle |
| 10) | 0796.03.695 | Screw TE M10 x 110 |
| 11) | 0797.77.343 | Front brake disc Ø 280 |
| 12) | 0795.77.305 | Distance piece Ø 20 x Ø 32 x 17 |
| 13) | 0797.77.153 | Compl. front hub |
| 14) | 0795.77.290 | Distance piece |

SMONTAGGIO DELLA RUOTA POSTERIORE

Per smontare la ruota posteriore occorre:

- 1) Aprire la maglia di giunzione e smontare la catena.
- 2) Smontare un silenziatore.
- 3) Con chiave di mm 24 smontare un dado che blocca la ruota e precisamente quello dal lato dove è rimasto il silenziatore.
- 4) Con martello di plastica battere fuori il perno della ruota.
- 5) Sfilare la ruota.

Nella fig. 16 sono rappresentati tutti i particolari di questo gruppo:

- | | |
|---|---|
| <ol style="list-style-type: none"> 1) 0797.80.103 0797.80.105 0797.80.108 2) 0797.77.105 3) 0795.77.310 4) 0795.77.320 5) 0797.80.280 6) 75161.2054 7) 70846.2140 8) 0795.80.255 9) 0795.80.240 0795.80.236 0795.80.238 10) 0170.69.030 11) 0797.80.232 12) 70846.2629 13) 0797.80.440 14) 75163.2054 15) 0797.80.234 16) 0797.80.242 | <p>Ruota posteriore (corona Z = 40) per 750 SS - 900 SS ediz. '75</p> <p>Ruota posteriore (corona Z = 36) per 900 SS ediz. 1976</p> <p>Ruota posteriore (corona Z = 38) per 750 SS - 900 SS omologata - 900 SS omologata; ediz. 1976</p> <p>Cerchio in lega leggera BÖRRANI WM 3 x 18" - 40 fori</p> <p>Dado esagonale M16 x 1,5 x 13</p> <p>Rondella Ø 17 x Ø 31 x 3</p> <p>Boccola laterale destra</p> <p>Cuscinetto Ø 20 x 47 x 14</p> <p>Vite TE M8 x 35 fissaggio corona</p> <p>Plastrina di sicurezza (2 fori)</p> <p>Corona Z = 40 ediz. 1975</p> <p>Corona Z = 36 ediz. 1976</p> <p>Corona Z = 38 ediz. 1976</p> <p>Dado esagonale M8 x 8 fissaggio corona</p> <p>Parastrappi in gomma</p> <p>Vite TE M10 x 90 fissaggio mozzo</p> <p>Supporto parastrappi</p> <p>Cuscinetto Ø 20 x Ø 42 x 16</p> <p>Tappo per parastrappi</p> <p>Flangia portacorona</p> |
|---|---|

REAR WHEEL REMOVAL

To remove rear wheel, you have to:

- 1) Open the joint link and remove the chain.
- 2) Remove a silencer.
- 3) With a 24 mm. wrench slacken a nut locking the wheel and precisely the one on silencer side.
- 4) With a plastic hammer tap out the wheel axle.
- 5) Draw the wheel away.

In fig. 16 you will see the different components of this group:

- | | |
|---|---|
| <ol style="list-style-type: none"> 1) 0797.80.103 0797.80.105 0797.80.108 2) 0797.77.105 3) 0795.77.310 4) 0795.77.320 5) 0797.80.280 6) 75161.2054 7) 70846.2140 8) 0795.80.255 9) 0795.80.240 0795.80.236 0795.80.238 10) 0170.69.030 11) 0797.80.232 12) 70846.2629 13) 0797.80.440 14) 75163.2054 15) 0797.80.234 16) 0797.80.242 | <p>Rear wheel (sprocket Z = 40) for 750/SS and 900/SS '75 version</p> <p>Rear wheel (sprocket Z = 36) for 900/SS '76 edition</p> <p>Rear wheel (sprocket Z = 38) for 750/SS-900/SS homologated 900/SS '76 edition</p> <p>Light alloy rim BÖRRANI WM 3 x 18" - 40 holes</p> <p>Hex. nut M 16 x 1.5 x 13</p> <p>Washer Ø 17 x Ø 31 x 3</p> <p>R.H. bush</p> <p>Bearing Ø 20 x 47 x 14</p> <p>Screw TE M8 x 35</p> <p>Safety plate</p> <p>Sprocket Z=40 1975 edition</p> <p>Sprocket Z=36 1976 edition</p> <p>Sprocket Z=38 1976 edition</p> <p>Hex. nut M8 x 8</p> <p>Cush drive rubber</p> <p>Screw TE M10 x 90</p> <p>Rubber support</p> <p>Bearing Ø 20 x Ø 42 x 16</p> <p>Cush drive cap</p> <p>Sprocket holding flange</p> |
|---|---|

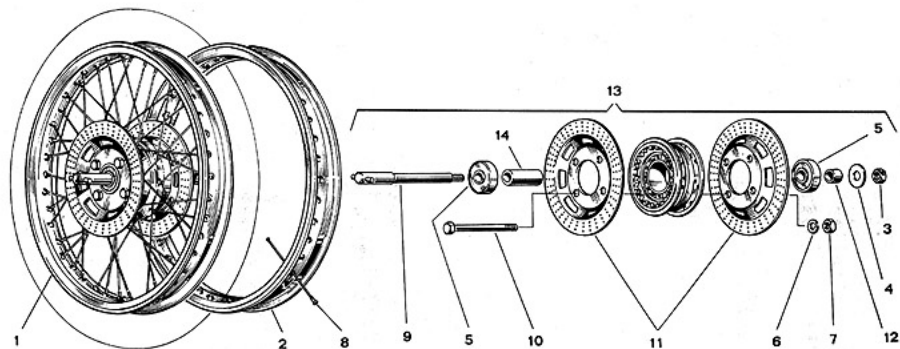


Fig. 15

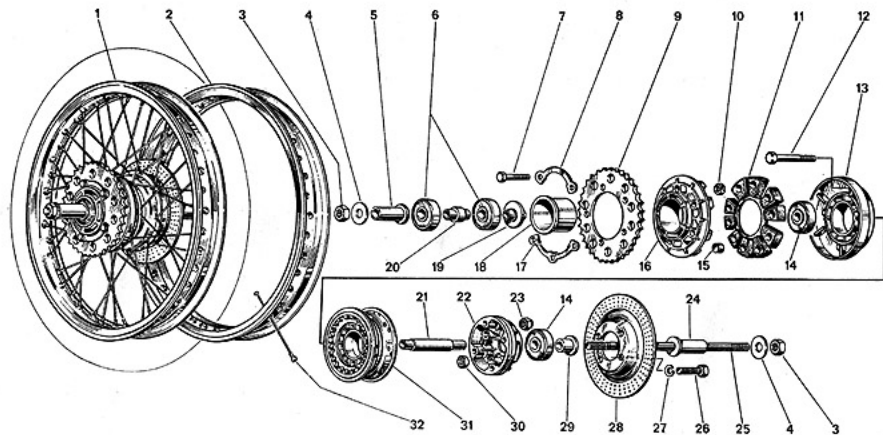


Fig. 16

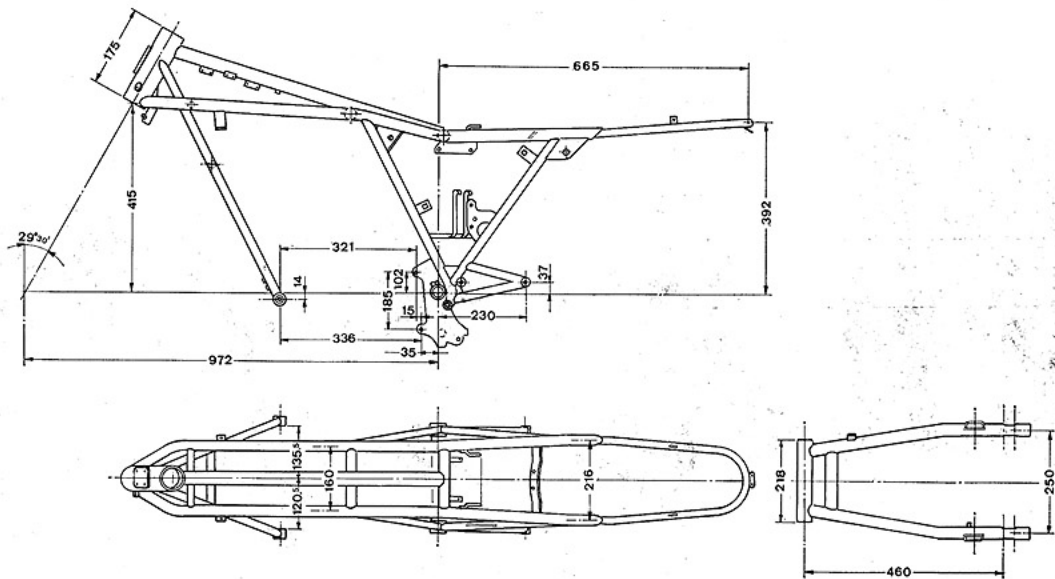


Fig. 17

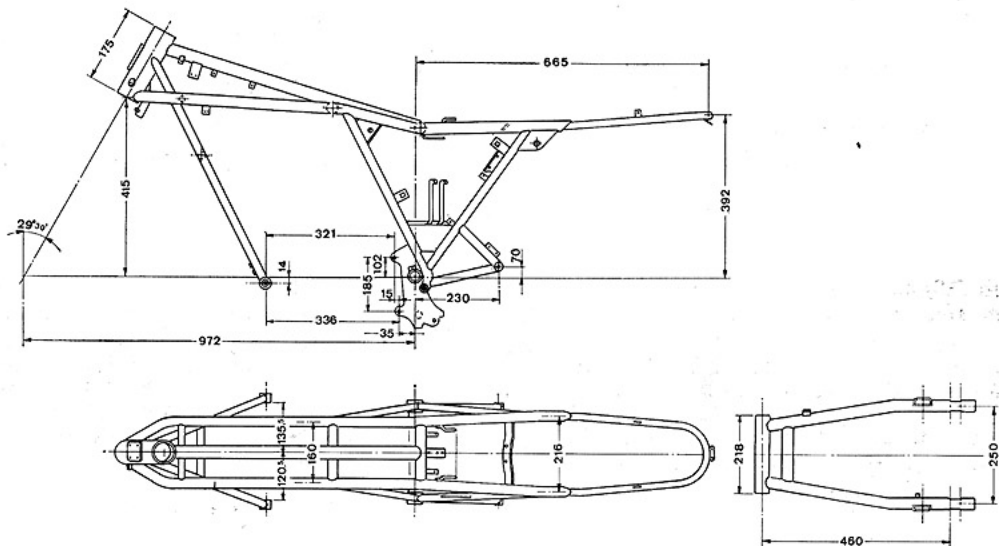


Fig. 18

- 17) 0795.80.260 Piastrina di sicurezza (3 fori)
- 18) 0797.80.245 Bussola
- 19) 0797.80.298 Distanziale
- 20) 0797.80.248 Distanziale
- 21) 0797.80.480 Distanziale
- 22) 0797.80.540 Supporto disco
- 23) 0691.91.070 Dado elastic-stop M10 fissaggio mozzo
- 24) 0797.80.290 Boccola laterale sinistra
- 25) 0797.80.470 Perno \varnothing 17 x 335
- 26) 70914.2605 Vite TE M10 x 35 fissaggio disco
- 27) 73463.1083 Rondella elastica A 10,5 fiss. disco
- 28) 0797.80.343 Disco freno posteriore \varnothing 229
- 29) 0797.80.545 Distanziale
- 30) 72424.1032 Dado esagonale M10 x 10 fissaggio disco
- 31) 0797.80.460 Mozzo posteriore nudo
- 32) 0684.77.110 Raggio \varnothing 3,5/4 x 167 testa diritta

TELAIO

Il telaio delle moto 750/900 SS è di tipo a doppia culla aperta, costruito in tubo di acciaio speciale ad alta resistenza.

È possibile comunque che il telaio in caso di incidenti si deformi e sia necessario provvedere a controlli e successive raddrizzature; le figg. 17 e 18 rappresentano rispettivamente i telai delle moto di modello 1975 e 1976/1977. In questi disegni sono visibili tutte le principali quote necessarie per i controlli del caso.

REVISIONE DELLE SOSPENSIONI

La revisione delle sospensioni deve essere eseguita quando il motociclo ha percorso 30-40.000 Km di strada. Il consumo degli organi interni di questi gruppi dipende soprattutto dal tipo di strada percorsa, e se il motociclo viene usato su strade polverose e sconnesse evidentemente ha bisogno di revisioni più frequenti.

- 17) 0795.80.260 Safety plate (3 holes)
- 18) 0797.80.245 Bush
- 19) 0797.80.298 Distance piece
- 20) 0797.80.248 Distance piece
- 21) 0797.80.480 Distance piece
- 22) 0797.80.540 Disc support
- 23) 0691.91.070 Nut M10
- 24) 0797.80.290 Left side bush
- 25) 0797.80.470 Pivot \varnothing 17 x 335
- 26) 70914.2605 Screw TE M10 x 35
- 27) 73463.1083 Spring washer A 10.5
- 28) 0797.80.343 Rear brake disc \varnothing 229
- 29) 0797.80.545 Distance piece
- 30) 72424.1032 Hex. nut M10 x 10
- 31) 0797.80.460 Bare rear hub
- 32) 0684.77.110 Spoke \varnothing 3.5/4 x 167 (straight head)

FRAME

Frame of 750/900 SS is open double cradle type, made of high tensile steel and very sturdy structure.

However, in case of accident or crash, this frame can suffer strains or distortions involving checks and straightenings; figs. 17 and 18 show 1975 and 1976/77 model frames respectively. In these drawings you will remark all main figures useful for the above checks.

SUSPENSION EXAMINATION

Suspension examination must be carried out after 30-40,000 Km. of motorcycle running. Consumption of these groups inner components depends mainly upon the type of road run: if hilly or dusty, motorcycle need more frequent inspections obviously.

FORCELLONE POSTERIORE

Per smontare il forcellone posteriore occorre attenersi alle seguenti istruzioni:

- 1) Allentare i bulloni che tengono fissate le pedane appoggiatepiedi.
- 2) Con chiave di mm 13 allentare i due bulloni « B » da ambo i lati del motociclo (vedi fig. 19).
- 3) Smontare i due coperchietti di plastica « A » da ambo i lati del perno forcellone.
- 4) Con una spina e un martello battere fuori completamente il perno del forcellone « B ».
- 5) Estrarre il forcellone.

Controllare ora i vari pezzi che compongono il gruppo; in particolare le boccole e il perno del forcellone.

Se il gioco tra boccole e perno è maggiore di 0,1 mm provvedere alla loro sostituzione.

Il gioco assiale del forcellone deve essere eliminato completamente sostituendo la rondella (7) con una di maggiore spessore.

I pezzi che compongono questo gruppo sono illustrati nella fig. 21 e sono:

- | | | |
|-----|-------------|---|
| 1) | 0620.40.350 | Rondella \varnothing 6,2 x \varnothing 10 x 2 |
| 2) | 0550.91.050 | Oliatore a sfera \varnothing 6 |
| 3) | 0795.40.060 | Ganascia |
| 4) | 0795.40.010 | Tubo snodo centrale |
| 5) | 0797.40.200 | Forcellone posteriore |
| 6) | 0620.40.320 | Boccola per mozzetto snodo |
| | 0620.40.325 | Boccola magg. 0,1 |
| 7) | 0400.29.090 | Rondella rasamento spess. 0,1 |
| | 0181.40.060 | Rondella rasamento spess. 0,2 |
| | 0181.40.070 | Rondella rasamento spess. 0,5 |
| 8) | 0177.40.020 | Coperchietto |
| 9) | 0797.40.065 | Ganascia |
| 10) | 0795.40.040 | Coperchio per estremità |
| 11) | 0400.92.330 | Dado elastic-stop M8 per supporto ruota |
| 12) | 0795.40.050 | Supporto ruota registrabile con vite |

SWINGING ARM

To remove the swinging arm, follow the instructions hereunder:

- 1) loosen nuts fastening foot-rests.
- 2) with a 13 mm. wrench loosen the two « B » bolts on both sides of motorcycle (see fig. 19).
- 3) Remove the two plastic « A » covers, on both sides of swinging arm pin.
- 4) With a pin and a hammer tap completely out the « B » shaft pin.
- 5) Withdraw the swinging arm.

Now check the different components of this group, particularly bushes and shaft pin.

Clearance between bushes and spindle must be less than 0.1 mm. (0.004 in.), otherwise replace. Axial play of swinging arm must be totally removed, replacing washer (7) by a new, thicker one.

Components of this assembly are shown in Fig. 21 as follows:

- | | | |
|-----|-------------|---|
| 1) | 0620.40.350 | Washer \varnothing 6.2 x \varnothing 10 x 2 |
| 2) | 0550.91.050 | Ball greaser \varnothing 6 |
| 3) | 0795.40.060 | Caliper |
| 4) | 0795.40.010 | Pivot shaft |
| 5) | 0797.40.200 | Swinging arm |
| 6) | 0620.40.320 | Bush |
| | 0620.40.325 | Bush, overs. 0.1 |
| 7) | 0400.29.090 | Thrust washer \neq 0.1 |
| | 0181.40.060 | Thrust washer \neq 0.2 |
| | 0181.40.070 | Thrust washer \neq 0.5 |
| 8) | 0177.40.020 | Cover |
| 9) | 0797.40.065 | Caliper |
| 10) | 0795.40.040 | End cover |
| 11) | 0400.92.330 | Nut M8 |
| 12) | 0795.40.050 | Adjustable wheel support |

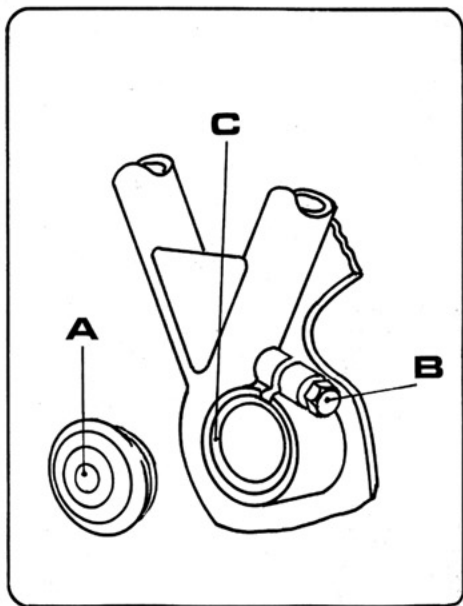


Fig. 19

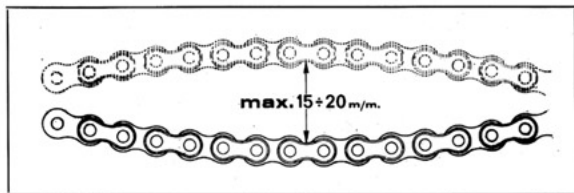


Fig. 20

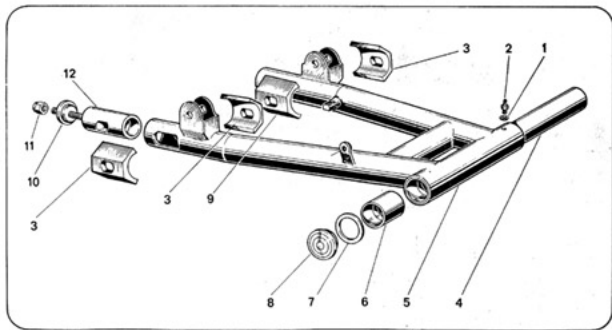


Fig. 21

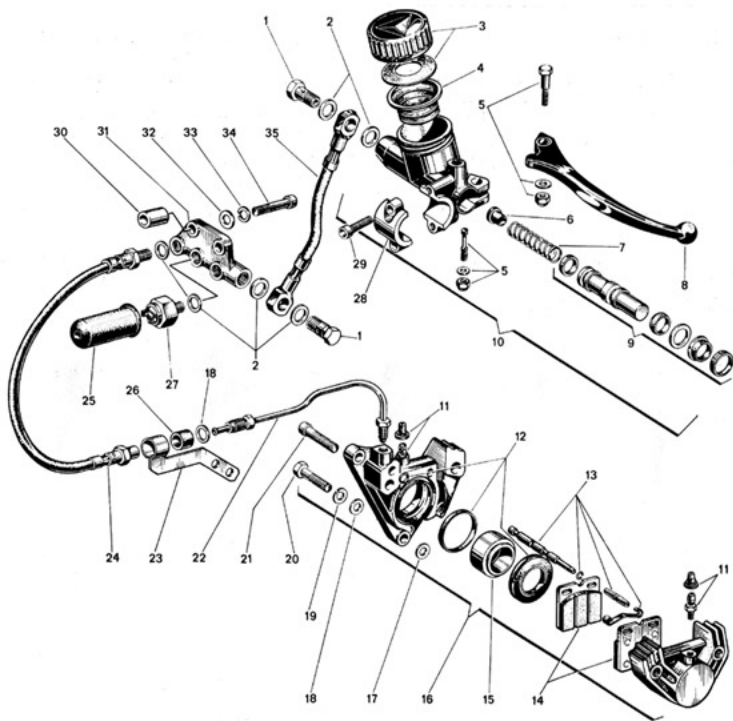


Fig. 22

REGISTRAZIONE DELLA CATENA

La catena deve presentare una possibilità di scuotimento pari a $15 \div 20$ mm (vedi fig. 20) con macchina a terra e con una persona seduta sulla sella oppure con le sospensioni posteriori a metà corsa.

Per aumentare la tensione della catena occorre seguire le seguenti istruzioni.

- 1) Con chiave di 24 mm allentare i dadi che bloccano da ambo le parti la ruota.
- 2) Con chiave 13 mm avvitare i due dadi 11 (vedi fig. 21) fino ad avere la giusta tensione della catena.
- 3) Bloccare i due dadi della ruota con una coppia di 5 Kgm circa.
- 4) Bloccare definitivamente i due dadi 11 con una coppia di serraggio di 2 Kgm circa.

CHAIN TENSION ADJUSTMENT

Chain must present an up and down movement of no more than $15 \div 20$ mm. ($0.59'' \div 0.79''$) (see fig. 20) with grounded motorcycle and one person sitting on the saddle or with rear suspensions at half-stroke.

To increase chain tension, follow the instructions hereunder:

- 1) With a 24 mm. wrench loosen the nuts fastening wheel on both sides.
- 2) With a 13 mm. wrench screw the two nuts 11 (see Fig. 21) until obtaining the correct tension of the chain.
- 3) Tighten the two wheel nuts at a torque of about 5 Kgm.
- 4) Finally lock the above nuts 11 at a torque of about 2 Kgm.

MANUTENZIONE DEI FRENI A DISCO

Per la manutenzione dei freni a disco vedere il Manuale di riparazione 860 GT/GTS a pag. 126.

La fig. 22 mostra i particolari che compongono il gruppo freno anteriore. L'elenco dei pezzi è il seguente:

- 1) 0796.54.184 Vite speciale fiss. tubo flessibile
- 2) 0795.54.116 Rondella in rame Ø 10,2 x Ø 16 x 1
- 3) 0795.39.730 Tappo completo
- 4) 0795.39.682 Membrana a soffietto
- 5) 0795.39.740 Gruppo di revisione viti per leva
- 6) 0795.39.678 Bicchierino guida-molla
- 7) 0795.39.679 Molla richiamo flottante
- 8) 0797.54.344 Leva freno nera
- 0797.54.348 Leva freno nera
- 9) 0795.39.739 Gruppo di revis. guarniz. pompa
- 10) 0797.54.334 Pompa freno anteriore
- 0797.54.338 Pompa freno anteriore
- 11) 0795.39.787 Gruppo di revisione spurgo
- 12) 0795.39.741 Gruppo di revisione guarnizioni pinza
- 13) 0797.39.742 Gruppo di revisione perni - pastiglie
- 14) 0797.39.656 Pastiglia
- 15) 0797.39.652 Pistoncino
- 16) 0797.37.803 Pinza freno sinistra
- 0797.37.806 Pinza freno destra
- 17) 0795.37.092 Rondella Ø 10,2 x Ø 17 x 0,2
- 0795.37.094 Rondella Ø 10,2 x Ø 17 x 0,3
- 0795.37.096 Rondella Ø 10,2 x Ø 17 x 0,5
- 0795.37.098 Rondella Ø 10,2 x Ø 17 x 0,8
- 18) 0023.37.153 Rondella Ø 10,5 x Ø 18 x 1
- 19) 73463.1083 Rondella elastica A 10,5
- 20) 0795.37.090 Vite autobloccante TE M10 x 1,5 x 30
- 21) 71502.2615 Vite TCEI M10 x 50
- 22) 0795.54.173 Tubo rigido sinistro
- 0960.54.180 Tubo rigido destro
- 23) 0796.37.760 Supporto cavo flessibile
- 24) 0796.54.178 Tubo flessibile inf. L = 360
- 25) 0795.54.125 Cappuccio protezione stop
- 26) 0796.37.770 Boccola in gomma
- 27) 0796.54.116 Interruttore stop
- 28) 0795.39.626 Cavallotto fissaggio pompa
- 29) 71502.1631 Vite TCEI M6 x 20
- 30) 0335.67.040 Distanziale Ø 6,5 x Ø 14 x 20
- 31) 0796.54.174 Deviatore
- 32) 0011.52.160 Rondella Ø 6,4
- 33) 73463.0664 Rondella elastica A 6,4
- 34) 0400.49.045 Vite TCEI M6 x 45
- 35) 0796.54.188 Tubo flessibile sup. L = 210

MAINTENANCE OF DISC BRAKES

For maintenance of disc brakes, see the 860 GT/GTS workshop manual, at page 126.

Fig. 22 shows the components of front brake assembly. Pieces are following:

- 1) 0796.54.184 Special screw
- 2) 0795.54.118 Copper washer Ø 10.2 x 16 x 1
- 3) 0795.39.730 Complete plug
- 4) 0795.39.682 Diaphragm
- 5) 0795.39.740 Lever screw replacing set
- 6) 0795.39.678 Spring seat
- 7) 0795.39.679 Float return spring
- 8) 0797.54.344 Black brake lever
- 0797.54.348 Black brake lever
- 9) 0795.39.739 Pump gasket replacing set
- 10) 0797.54.334 Front brake pump
- 0797.54.338 Front brake pump
- 11) 0795.39.787 Draining replacement set
- 12) 0795.39.741 Caliper gasket replacing set
- 13) 0797.39.742 Pad-pin replacing set
- 14) 0797.39.656 Pad
- 15) 0797.39.652 Piston
- 16) 0797.37.803 L.H. brake caliper
- 0797.37.806 R.H. brake caliper
- 17) 0795.37.092 Washer Ø 10.2 x Ø 17 x 0.2
- 0795.37.094 Washer Ø 10.2 x Ø 17 x 0.3
- 0795.37.096 Washer Ø 10.2 x Ø 17 x 0.5
- 0795.37.098 Washer Ø 10.2 x Ø 17 x 0.8
- 18) 0023.37.153 Washer Ø 10.5 x Ø 18 x 1
- 19) 73463.1083 Spring washer A10.5
- 20) 0795.37.090 Screw TE M10 x 1.5 x 30
- 21) 71502.2615 Screw TCEI M10 x 50
- 22) 0795.54.173 L.H. stanchion
- 0960.54.180 R.H. stanchion
- 23) 0796.37.760 Cable support
- 24) 0796.54.178 Flex. pipe L=360 (lower)
- 25) 0795.54.125 Protection cap
- 26) 0796.37.770 Rubber bush
- 27) 0796.54.116 Stop switch
- 28) 0795.39.626 Pump fasten. clamp
- 29) 71502.1631 Screw TCEI M6 x 20
- 30) 0335.67.040 Distance piece Ø 6.5 x Ø 14 x 20
- 31) 0796.54.174 Switch
- 32) 0011.52.160 Washer Ø 6.4
- 33) 734.63.0664 Spring washer A 6.4
- 34) 0400.49.045 Screw TCEI M6 x 45
- 35) 0796.54.188 Flex. pipe L=210 (upper)

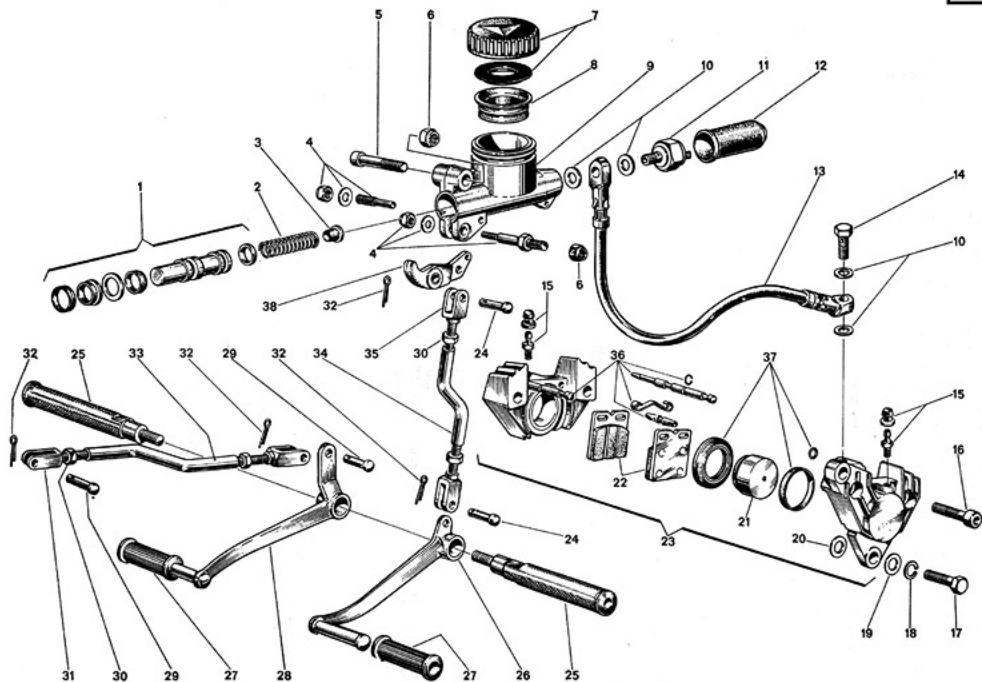


Fig. 23

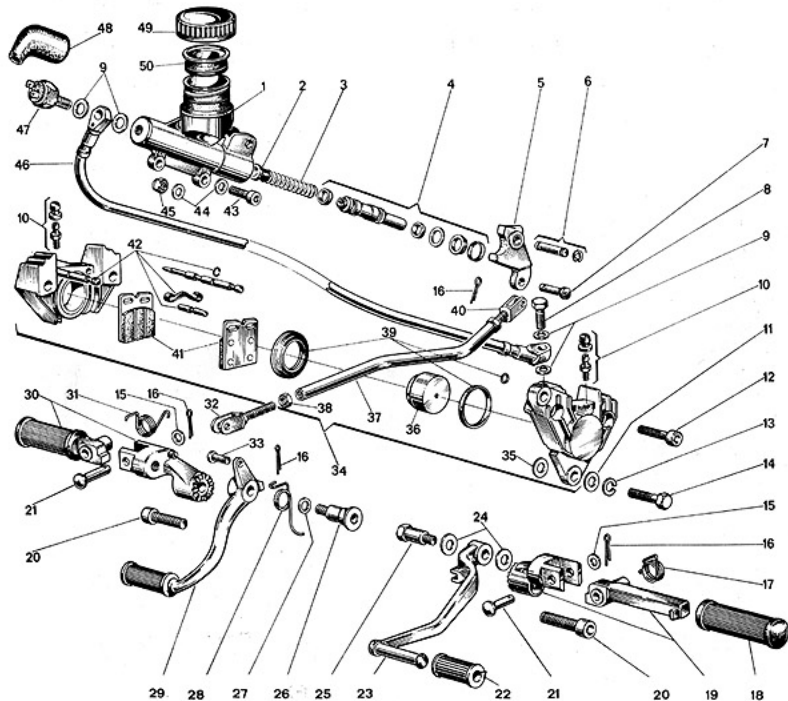


Fig. 24

La fig. 23 mostra i particolari che compongono il gruppo del freno posteriore nei motocicli di modello 1975.

L'elenco dei pezzi è il seguente:

- 1) 0795.39.739 Gruppo di revisione guarnizioni pompa
- 2) 0795.39.679 Molla richiamo flottante
- 3) 0795.39.678 Bicchierino guida-molla
- 4) 0797.39.740 Gruppo di revisione viti per leva
- 5) 71502.2140 Vite TCEI M8 x 35
- 6) 0501.92.330 Dado elastic-stop M8
- 7) 0795.39.730 Tappo completo
- 8) 0795.39.682 Membrana a soffietto
- 9) 0797.41.303 Pompa freno posteriore completa
- 10) 0795.54.116 Rondella in rame $\varnothing 10,2 \times \varnothing 16 \times 1$
- 11) 0796.54.114 Interruttore stop
- 12) 0795.54.125 Cappuccio protezione stop
- 13) 0797.41.430 Tubo flessibile L = 370
- 14) 0796.54.184 Vite speciale
- 15) 0795.39.787 Gruppo di revisione spurgo
- 16) 71502.2615 Vite TCEI M10 x 50
- 17) 0795.37.090 Vite autobloccante TE M10 x 1,5 x 30
- 18) 73463.1083 Rondella elastica A 10,5
- 19) 0023.37.153 Rondella $\varnothing 10,5 \times \varnothing 18 \times 1$
- 20) 0795.37.092 Rondella $\varnothing 10,2 \times \varnothing 17 \times 0,2$
- 0795.37.094 Rondella $\varnothing 10,2 \times \varnothing 17 \times 0,3$
- 0795.37.096 Rondella $\varnothing 10,2 \times \varnothing 17 \times 0,5$
- 0795.37.098 Rondella $\varnothing 10,2 \times \varnothing 17 \times 0,8$
- 21) 0797.39.652 Pistoncino
- 22) 0797.39.656 Pastiglia
- 23) 0797.37.806 Pinza freno poster. completa
- 24) 0797.41.025 Perno di fermo asta freno
- 25) 0624.69.153 Pedana
- 26) 0797.41.153 Leva freno
- 27) 0090.07.320 Gommino per leva
- 28) 0797.69.515 Leva cambio
- 29) 0802.91.280 Perno di fermo asta cambio
- 30) 0170.80.283 Dado esagonale M7 x 5
- 31) 0802.91.270 Forchetta asta cambio
- 32) 0011.01.330 Copiglia A 1,5 x 15
- 33) 0797.69.615 Asta comando cambio nuda
- 0797.69.605 Asta comando cambio completa
- 34) 0797.41.213 Asta comando freno nuda
- 0797.41.203 Asta comando freno completa
- 35) 0797.41.215 Forchetta asta freno
- 36) 0797.39.742 Gruppo di revisione perni pastiglie
- 37) 0795.39.741 Gruppo di revisione guarnizioni pinza
- 38) 0797.41.353 Leva comando pompa

Fig. 23 shows the components of rear brake assembly on 1975 model motorcycles.

Pieces are as follows:

- 1) 0795.39.739 Pump gasket replacing set
- 2) 0795.39.679 Float return spring
- 3) 0795.39.678 Spring seat
- 4) 0797.39.740 Lever screw replacing set
- 5) 71502.2140 Screw TCEI M8 x 35
- 6) 0501.92.330 Nut M8
- 7) 0795.39.730 Complete plug
- 8) 0795.39.682 Diaphragm
- 9) 0797.41.303 Rear brake pump
- 10) 0795.54.116 Copper washer $\varnothing 10.2 \times \varnothing 16 \times 1$
- 11) 0796.54.114 Stop switch
- 12) 0795.54.125 Protection cap
- 13) 0797.41.430 Flex. pipe L=370
- 14) 0796.54.184 Special screw
- 15) 0795.39.787 Draining replacement set
- 16) 71502.2615 Screw TCEI M10 x 50
- 17) 0795.37.090 Screw TE M10 x 1.5 x 30
- 18) 73463.1083 Spring washer $\varnothing 10.5$
- 19) 0023.37.153 Washer $\varnothing 10.5 \times \varnothing 18 \times 1$
- 20) 0795.37.092 Washer $\varnothing 10.2 \times \varnothing 17 \times 0.2$
- 0795.37.094 Washer $\varnothing 10.2 \times \varnothing 17 \times 0.3$
- 0795.37.096 Washer $\varnothing 10.2 \times \varnothing 17 \times 0.5$
- 0795.37.098 Washer $\varnothing 10.2 \times \varnothing 17 \times 0.8$
- 21) 0797.39.652 Piston
- 22) 0797.39.656 Pad
- 23) 0797.37.806 Rear brake caliper
- 24) 0797.41.025 Stop pin
- 25) 0624.69.153 Footrest
- 26) 0797.41.153 Brake lever
- 27) 0090.07.320 Pedal rubber
- 28) 0797.69.515 Gearchange pedal
- 29) 0802.91.280 Stop pin
- 30) 0170.80.283 Hex. nut M7 x 5
- 31) 0802.91.270 Gearchange fork
- 32) 0011.01.330 Cotter A1.5 x 15
- 33) 0797.69.615 Bare gearchange rod
- 0797.69.605 Compl. gearchange rod
- 34) 0797.41.213 Bare brake control rod
- 0797.41.203 Compl. brake control rod
- 35) 0797.41.215 Brake rod fork
- 36) 0797.39.742 Pad-pin replacing set
- 37) 0795.39.741 Caliper gasket replacing set
- 38) 0797.41.353 Pump control lever

La fig. 24 mostra i particolari che compongono il gruppo del freno posteriore nei motocicli di modello 1976 e 1977. L'elenco dei pezzi è il seguente:

- 1) 0797.41.308 Pompa freno post. completa
- 2) 0795.39.678 Bicchierino guida - molla
- 3) 0795.39.679 Molla richiamo flottante
- 4) 0795.39.739 Gruppo di revisione guarnizioni pompa
- 5) 0797.41.358 Leva comando pompa
- 6) 0797.39.705 Gruppo di revisione perno leva
- 7) 0797.41.025 Perno
- 8) 0796.54.184 Vite speciale
- 9) 0795.54.116 Rondella in rame
- 10) 0795.39.787 Gruppo di revisione spurgo
- 11) 0023.37.153 Rondella \varnothing 10,5 x \varnothing 18 x 1
- 12) 71502.2615 Vite TCEI M10 x 50 unione semi-pinze
- 13) 73463.1083 Rondella elastica A 10,5
- 14) 0795.37.090 Vite autobloccante TE M10 x 30
- 15) 0504.94.120 Rondella \varnothing 8,4 x \varnothing 18 x 1,5
- 16) 0011.01.330 Copiglia A 1,5 x 15
- 17) 0797.69.264 Molla richiamo pedatino
- 18) 0797.69.110 Gommino
- 19) 0797.69.208 Pedana sinistra completa
- 20) 0795.69.010 Vite TCEI M12 x 1,75 x 35 ESLOK
- 21) 0960.69.160 Perno \varnothing 8
- 22) 0090.07.320 Gommino per leva
- 23) 0797.69.518 Leva cambio sinistra
- 24) 0797.69.040 Rondella \varnothing 15,2 x \varnothing 24 x 1
- 25) 0797.41.080 Vite speciale
- 26) 0797.41.085 Vite speciale
- 27) 0765.92.185 Rondella \varnothing 10,5 x \varnothing 15 x 1
- 28) 0797.41.095 Molla ritorno leva freno
- 29) 0797.41.108 Leva freno destra
- 30) 0797.69.108 Pedana destra completa
- 31) 0797.69.164 Molla ritorno pedalino
- 32) 0802.91.270 Forchetta
- 33) 0802.91.280 Perno
- 34) 0797.37.806 Pinza freno post. completa
- 35) 0795.37.092 Rondella \varnothing 10,2 x \varnothing 17 x 0,2
- 0795.37.094 Rondella \varnothing 10,2 x \varnothing 17 x 0,3
- 0795.37.096 Rondella \varnothing 10,2 x \varnothing 17 x 0,5
- 0795.37.098 Rondella \varnothing 10,2 x \varnothing 17 x 0,8
- 36) 0797.39.652 Pistoncino
- 37) 0797.41.218 Asta comando freno nuda
- 38) 0170.80.283 Dado esagonale M7 x 5
- 39) 0795.39.741 Gruppo di revisione guarnizioni pinza
- 40) 0797.41.215 Forchetta
- 41) 0797.39.656 Pastiglia
- 42) 0797.39.742 Gruppo di revisione perni pastiglie
- 43) 71502.1641 Vite TCEI M6 x 30
- 44) 0011.52.160 Rondella \varnothing 6,4
- 45) 0056.91.050 Dado elastic-stop M6
- 46) 0797.41.438 Tubo flessibile L = 650
- 47) 0796.54.114 Interruttore stop
- 48) 0412.46.575 Cappuccio protezione stop
- 49) 0820.39.676 Tappo completo
- 50) 0820.39.711 Membrana a soffietto

Fig. 24 shows the components of rear brake assembly on 1976 and 1977 motorcycles.

Pieces are as follows:

- 1) 0797.41.308 Rear brake pump
- 2) 0795.39.678 Spring plate
- 3) 0795.39.679 Return spring
- 4) 0795.39.739 Gasket set
- 5) 0797.41.358 Pump lever
- 6) 0797.39.705 Lever pin set
- 7) 0797.41.025 Pin
- 8) 0796.54.184 Special screw
- 9) 0795.54.116 Washer
- 10) 0795.39.787 Drain set
- 11) 0023.37.153 Washer \varnothing 10.5 x \varnothing 18 x 1
- 12) 71502.2615 Screw TCEI M10 x 50
- 13) 73463.1083 Washer A 10.5
- 14) 0795.37.090 Screw TE M10 x 30
- 15) 0504.94.120 Washer \varnothing 8.4 x \varnothing 18 x 1.5
- 16) 0011.01.330 Split pin A 1.5 x 15
- 17) 0797.69.264 Return spring
- 18) 0797.69.110 Rubber
- 19) 0797.69.208 L.H. footrest
- 20) 0795.69.010 Screw TCEI M12 x 1.75 x 35 ESLOK
- 21) 0960.69.160 Pin \varnothing 8
- 22) 0090.07.320 Rubber
- 23) 0797.69.518 L.H. gear lever
- 24) 0797.69.040 Washer \varnothing 15.2 x \varnothing 24 x 1
- 25) 0797.41.080 Special screw
- 26) 0797.41.085 Special screw
- 27) 0765.92.185 Washer \varnothing 10.5 x \varnothing 15 x 1
- 28) 0797.41.095 Return spring
- 29) 0797.41.108 R.H. brake lever
- 30) 0797.69.108 R.H. footrest
- 31) 0797.69.164 Return spring
- 32) 0802.91.270 Fork
- 33) 0802.91.280 Pin
- 34) 0797.37.806 Rear brake caliper
- 35) 0795.37.092 Washer \varnothing 10.2 x \varnothing 17 x 0.2
- 0795.37.094 Washer \varnothing 10.2 x \varnothing 17 x 0.3
- 0795.37.096 Washer \varnothing 10.2 x \varnothing 17 x 0.5
- 0795.37.098 Washer \varnothing 10.2 x \varnothing 17 x 0.8
- 36) 0797.39.652 Piston
- 37) 0797.41.218 Brake control rod
- 38) 0170.80.283 Hex. nut M 7 x 5
- 39) 0795.39.741 Gasket set
- 40) 0797.41.215 Fork
- 41) 0797.39.656 Pad
- 42) 0797.39.742 Pin set
- 43) 71502.1641 Screw TCEI M6 x 30
- 44) 0011.52.160 Washer \varnothing 6.4
- 45) 0056.91.050 Nut M6
- 46) 0797.41.438 Pipe L = 650
- 47) 0796.54.114 Stop switch
- 48) 0412.46.575 Cap
- 49) 0820.39.676 Cap
- 50) 0820.39.711 Bellows

**MOTOCICLI EQUIPAGGIATI
CON CARBURATORI PHM/40 - FUNZIONAMENTO,
NORME DI TARATURA, REGOLAZIONE,
USO E MANUTENZIONE DEI CARBURATORI,
QUOTE DI INGOMBRO**

1) CARATTERISTICHE

Questi carburatori vengono montati sui motocicli 750/900 SS in abbinamento ai silenziatori « Conici » ad alto rendimento. Prendono la denominazione PHM/40/AD quando hanno la vite di regolazione a Destra (guardando il carburatore dalla parte della presa d'aria), oppure PHM/40/AS se hanno la vite a Sinistra. La fig. 29 mostra un carburatore PHM/40/AS.

Modello di carburatore	Polverizz	Diffusore	getto max	getto min.	Posizione spillo
ANTERIORE PHM 40 D	265 AB	40	152	60	K4 - 2ª tacca
POSTERIORE PHM 40 S	265 AB	40	152	60	K4 - 2ª tacca

2) FUNZIONAMENTO

a) Avviamento (vedi fig. 25)

Il carburante arriva alla pipetta (7) attraversa il filtro (4) e giunge alla sede (5) dove lo spillo (6), ancorato al galleggiante (8), regola l'afflusso di carburante alla vaschetta determinando così un livello costante. Il galleggiante (8) comanda lo spillo (6) sia nel senso di chiusura che in quello di apertura. La vaschetta è in comunicazione con l'atmosfera attraverso il canale (3). Agendo sul pulsante (1), contrastato dalla molla (2) si sposta verso il fondo della vaschetta il galleggiante (8) provocando così un ulteriore afflusso di carburante con conseguente rialzo del livello (condizione favorevole per l'avviamento a freddo).

**MOTORCYCLES EQUIPPED WITH
PHM/40 CARBURETORS - OPERATION
SETTINGS, SYNCHRONISATION,
USE AND MAINTENANCE OF CARBS.,
OVERALL DIMENSIONS**

1) SPECIFICATIONS

These carbs. are fitted to 750/900 S.S. motorcycles together with high performance « Conical » silencers.

They are named PHM/40/AD when with R.H. adjusting screw (looking at the air intake side carb.), or PHM/40/AS when with L. H. adjusting screw. Fig. 29 shows a PHM/40/AS carb.

Carburetor type	Atomizer	Diffuser	Main jet	Idle jet	Pin position
FRONT PHM 40 D	265 AB	40	152	60	K4 - 2ª tacca
REAR PHM 40 S	265 AB	40	152	60	K4 - 2ª tacca

2) OPERATION

a) Starting (see Fig. 25)

Fuel reaching the union (7) passes through the filter (4) to the valve seat (5) where the needle (6) fixed to the float (8), controls the flow into the float - chamber. The float (8) opens and closes the needle-valve (6) thereby maintaining a constant level. The chamber is vented to atmosphere through passage (3). Holding the plunger (1) down against the spring (2), holds the float (8) down and needle-valve open, allowing petrol to rise above the normal level, making starting easier.

b) **Minimo** (vedi fig. 26-27)

Il carburante, proveniente dalla vaschetta, viene tarato dal getto minimo (16), si miscela con l'aria proveniente dalla presa (9) ed attraverso il canale (13) arriva alla vite di regolazione (15), da qui, la miscela dosata sfocia nel condotto principale (12) a valle della valvola gas (11).

La vite (10) regola l'apertura della valvola gas al minimo.

c) **Progressione**

Alle prime aperture della valvola gas (11), cioè nella fase di passaggio dal minimo al massimo, la miscela giunge al condotto (12) anche attraverso il foro di progressione (14) (vedi fig. 26).

d) **Accelerazione** (vedi figg. 26-27-28)

Quando si apre la valvola gas (11), la leva (21) comandata da una apposita camma ricavata nella valvola gas, agisce direttamente sulla membrana (18) contrastata dalla molla (22).

La membrana (18), pompa attraverso la valvola di mandata (17) ed il getto (19), il carburante nel condotto (12).

Alla chiusura della valvola gas (11), la membrana (18) ritorna in posizione spinta dalla molla (22) ed aspira quindi dalla vaschetta il carburante attraverso la valvola aspirazione (20).

La portata della pompa può essere variata a mezzo della registrazione della vite (23).

e) **Massimo** (vedi fig. 28)

A valvola gas (11) aperta, il carburante proveniente dalla vaschetta viene calibrato dal getto (28), passa nel polverizzatore (27), si mescola con l'aria proveniente dal canale (25) e sfocia, controllato dallo spillo conico (26) nel condotto (12) ove si miscela con l'aria proveniente dalla presa (24).

b) **Idling** (see Fig. 26-27)

Fuel from the float-chamber is regulated through the idle jet (16) and mixes with air from the inlet (9) and, passing along the duct (13), reaches the mixture screw (15). From here, the controlled amount of mixture flows into the main barrel (12) below the throttle slide (11).

The screw (10) adjusts the slide position at idle.

c) **Progression**

On first opening the slide (11), in passing from idling to full-throttle, emulsion mixture also reaches the main barrel (12) via the progression holes (14) (see Fig. 26).

d) **Acceleration** (see Figg. 26-27-28)

When the throttle slide (11) is opened, lever (21), operated by a cam in the slide, acts directly on the diaphragm (18), opposed by the spring (22). The diaphragm (18) then pumps petrol through the discharge valve (17) and the pump jet (19) into the main barrel (12).

On closing the throttle (11), the spring (22) returns the diaphragm (18) to its original position drawing fuel from the float chamber through the inlet valve (20).

The adjusting-screw (23) varies the pump delivery.

e) **Full-throttle** (see Fig. 28)

With the throttle slide (11) open, fuel from the float chamber, regulated by the main jet (28), passes into the emulsion-tube (27) where it mixes with air from the inlet (25); it then flows, regulated by the tapered-needle (26), into the main barrel (12) mixing with air from the main inlet (24).

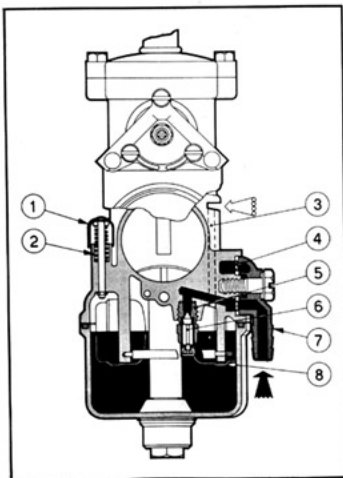


Fig. 25

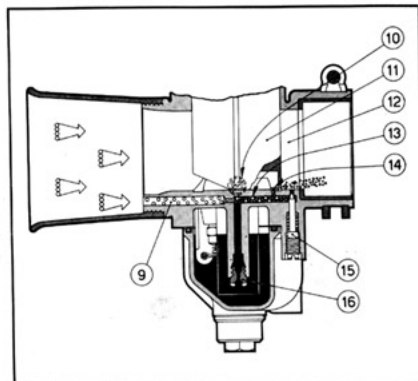


Fig. 26

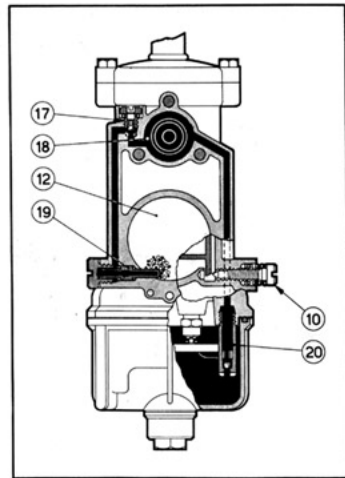


Fig. 27

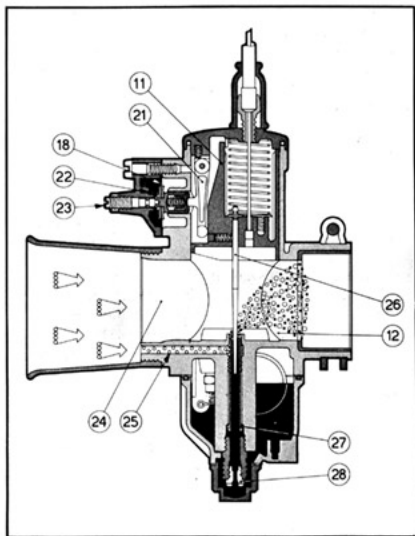


Fig. 28

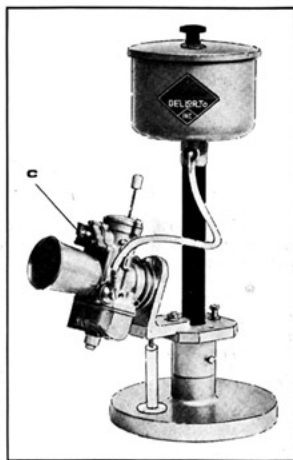


Fig. 30

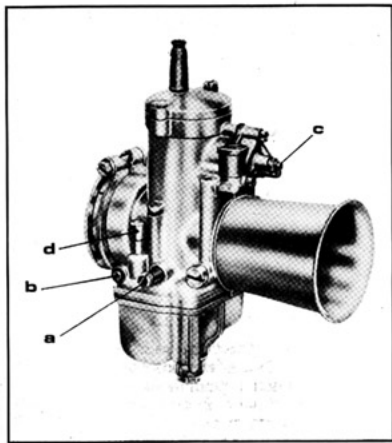


Fig. 29

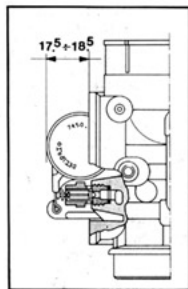


Fig. 31

3) REGOLAZIONE

a) **Minimo** (vedi fig. 29)

La regolazione del minimo deve essere sempre eseguita a motore caldo avvitando la vite regolazione valvola gas (a) sino ad ottenere un regime piuttosto elevato. Avvitare o svitare poi la vite regolazione miscela (b) sino ad ottenere la rotazione del motore più regolare possibile. Svitare quindi progressivamente la vite (a) sino a raggiungere il regime di minimo desiderato.

b) **Pompa di ripresa**

La regolazione della portata della pompa di ripresa si deve effettuare fissando il carburatore ad un apposito supporto (vedi fig. 30), collegandolo con un serbatoio di benzina in modo che risulti regolarmente alimentato e disponendo una provetta graduata ove venga totalmente raccolta tutta la benzina pompata. Eseguire ritmicamente e con qualche secondo di sosta alle posizioni estreme 20 aperture e chiusure complete della valvola gas e controllare se la benzina raccolta nella provetta corrisponde alla taratura prescritta che nel carburatore PHM 40 è di $8 \text{ cc} \pm 0,5$.

Se il quantitativo di benzina non corrisponde a quanto stabilito, correggere opportunamente la portata della pompa agendo sulla vite (c) di regolazione della membrana, tenendo presente che per aumentare la portata si svita, per diminuirla si avvitava.

Ripetere quindi l'operazione di controllo sino a raggiungere l'esatta taratura ed assicurarsi poi del bloccaggio del dado precedentemente allentato.

3) ADJUSTMENT

a) **Idling** (see Fig. 29)

The idle should always be set with the engine hot, screwing the slide screw (a) to obtain a slightly-higher idle speed. Then adjust the mixture screw (b) to obtain the most even running, progressively lowering the idle speed with screw (a) until the desired idle speed is obtained.

b) **Accelerator pump**

The pump delivery can be checked fixing the carburetor on a special support (see Fig. 30) connected to a petrol reservoir, so that all the fuel pumped out can be measured in a calibrated measure. Open and close the throttle completely twenty times, with a few seconds in between, and check that the volume of fuel collected corresponds with the specification ($8 \text{ cc.} \pm 0.5$ for PHM 40 carb.).

If not, using the adjuster-screw (c), reset the delivery, checking it each time, until the desired setting is obtained; remember that unscrewing it increases fuel delivery and vice versa.

Finally, lock the adjuster locknut.

c) Funzionamento intermedio

Dalla posizione di minimo a circa 1/5 di apertura della valvola gas, nel caso occorra variare il titolo della miscela, si dovrà montare una valvola con lo scarico anteriore di misura inferiore per arricchire o di misura superiore per smagrire.

Da circa 1/5 a 4/5 di apertura della valvola gas, la miscela è principalmente tarata dallo spillo conico montato sulla valvola stessa ed ancorato da un fermaglio in una scanalatura intermedia.

In caso di necessità di variazione del titolo della miscela, occorrerà abbassare lo spillo conico per smagrire ed alzarlo per arricchire, variando la tacca di fissaggio.

d) Massimo

Nel funzionamento al massimo, la carburazione è essenzialmente regolata dal getto massimo, quindi in caso di necessità di ritocco di regolazione, occorrerà montare un getto massimo di misura superiore per arricchire ed uno di misura inferiore per smagrire il titolo della miscela.

e) Livellatura galleggiante

Accertarsi che il galleggiante sia del peso stabilito ed indicato sullo stesso, non presenti alcuna deformazione e ruoti liberamente sul suo perno. Tenere il corpo carburatore nella posizione indicata in modo che il bilancere galleggiante sia a leggero contatto con lo spillo e lo spillo stesso con la sede. In questa condizione controllare che i due semigalleggianti siano, rispetto al piano del corpo, alla quota prescritta (vedi fig. 31).

c) Intermediate operation

From idle to around one-fifth throttle, the slide must be changed in order to vary the mixture strength; a slide with a smaller cutaway will enrich the mixture and vice versa.

From about one-fifth throttle to four-fifths, the mixture is mainly dependent on the position of the tapered-needle held in the slide by a circlip.

To vary the mixture, the needle can be raised or lowered by fixing the circlip in a different notch; lowering it weakens the mixture and vice versa.

d) Full-throttle

At full throttle, the carburation is dependent mainly on the size of the main jet fitted.

To change the mixture, larger or smaller main jets should be substituted, larger main jets making the mixture richer and vice versa.

e) Float level

Check that the float is undamaged and has the weight marked on it: it should swivel freely on its hinge-pin.

Hold the carburetor body as shown so that the float arm is in light contact with the needle and the valve is closed. In this position, check that each half-float is at the correct distance from the edge of the body. If not, bend the arms slightly to obtain the correct setting (see fig. 31).

4) USO

Avviamento

L'avviamento a motore freddo si deve eseguire dopo aver agito 5÷6 volte sul pulsante agitatore (d) (vedi fig. 29) ed aprendo leggermente la valvola gas. In particolari condizioni di freddo intenso è consigliabile anche aprire completamente 2 o 3 volte la valvola gas in modo che la pompa di ripresa, inietti nel condotto un'ulteriore quantità di carburante che facilita così l'avviamento.

5) MANUTENZIONE

Per mantenere sempre il carburatore in ottime condizioni di funzionamento occorre attenersi alle seguenti norme:

- Pulire il carburatore smontandolo, lavandolo e sfilando tutti i componenti, compreso il corpo, specialmente nelle canalizzazioni e parti calibrate.
- Controllare la perfetta efficienza di tutti i componenti ed in particolare modo lo spillo conico, il polverizzatore, lo spillo chiusura benzina e la membrana pompa che non devono presentare evidenti segni di usura nonché del galleggiante che dovrà essere del peso indicato sullo stesso, prima del rimontaggio assicurarsi inoltre della perfetta tenuta dello spillo chiusura benzina sulla sua sede.
- Rimontare il carburatore sostituendo i particolari eventualmente usurati con altri nuovi ed originali.

Un particolare ringraziamento alla CARBURATORI DELL'ORTO S.p.A. per averci consentito l'utilizzo parziale del testo e delle illustrazioni del suo Catalogo Tecnico « 30 ».

4) USE

Starting

To start from cold, the (d) flooding-plunger should be pressed five or six times, lightly opening the throttle (see fig. 29).

In extremely cold conditions, it is advisable to open the throttle completely once or twice, so that the accelerator pump can squirt extra fuel into the inlet, making starting easier.

5) MAINTENANCE

To keep the carburetor in good working-order, you should occasionally carry out the following procedure:

- Clean the carburetor thoroughly, washing and drying all the parts including the body and especially the drillings and jets, etc.
- Check the components for wear, in particular the tapered-needle, the needle-jet, needle-valve and pump diaphragm; make sure the float weight is as marked and, before reassembling, check that the needle-valve does seal against its seat properly.
- Refit the carburetor having replaced any damaged or worn parts with new ones of the same size, etc.

Many special thanks to the CARBURATORI DELL'ORTO S.p.A. for having allowed us the partial use of texts and figures contained in their Technical Manual « 30 ».

**MOTOCICLI EQUIPAGGIATI
CON CARBURATORI PHF/32 - FUNZIONAMENTO,
NORME DI TARATURA, REGOLAZIONE,
USO E MANUTENZIONE DEI CARBURATORI,
QUOTE DI INGOMBRO**

1) CARATTERISTICHE

Questi carburatori vengono montati sui motocicli 750/900 SS in abbinamento ai silenziatori « Cilindrici » ad alto rendimento e rumore contenuto.

Prendono la denominazione PHF/32/AD quando hanno la vite di regolazione a Destra (guardando il carburatore dalla parte della presa d'aria), oppure PHF/32/AS se hanno la vite a Sinistra. La fig. 37 mostra un carburatore PHF/32/AS.

Modello di carburatore	Polverizz.	Diffusore	getto max	getto min.	Posizione spillo
ANTERIORE PHF 32 AD	AB 265	32	118	60	K6 - 2ª tacca
POSTERIORE PHF 32 AS	AB 265	32	122	60	K6 - 2ª tacca

2) FUNZIONAMENTO

a) Avviamento (vedi figg. 32 e 33)

Il carburatore arriva alla pipetta (14) attraverso il filtro (13) e giunge alla sede (15) dove lo spillo (16) ancorato al galleggiante (17), regola l'afflusso di carburante alla vaschetta determinando così un livello costante.

La vaschetta è in comunicazione con l'atmosfera attraverso il canale (12).

**MOTORCYCLES EQUIPPED WITH
PHF/32 CARBURETORS - OPERATION,
SETTINGS, SYNCHRONISATION,
USE AND MAINTENANCE OF CARBS.,
OVERALL DIMENSIONS**

1) SPECIFICATIONS

These carbs. are fitted to 750/900 SS motorcycles with high performance and low noise level "Cylindrical" silencers.

They are named PHF/32/AD when with R.H. adjusting screw (looking at the air intake side carb.), or PHF/32/AS when with L.H. adjusting screw. Fig. 37 shows a PHF/32/AS carb.

Carburetor type	Atomizer	Diffuser	Main jet	Idle jet	Pin position
FRONT PHF 32 AD	AB 265	32	118	60	K6 - 2ª tacca
REAR PHF 32 AS	AB 265	32	122	60	K6 - 2ª tacca

2) OPERATION

a) Starting (see figg. 32-33)

Fuel reaching the union (14) passes through the filter (13) to the seat (15) where the needle (16) fixed to the float (17) controls the flow into the float-chamber thereby maintaining a constant level.

The chamber is vented to atmosphere through the passage (12).

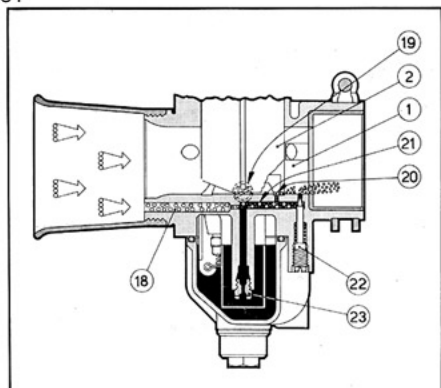


Fig. 34

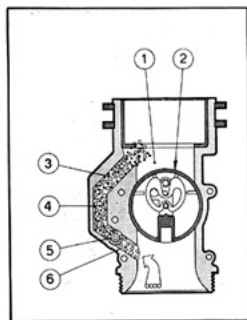


Fig. 33

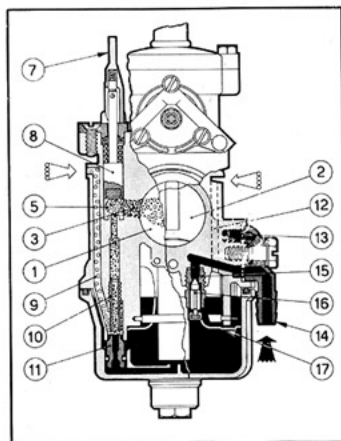


Fig. 32

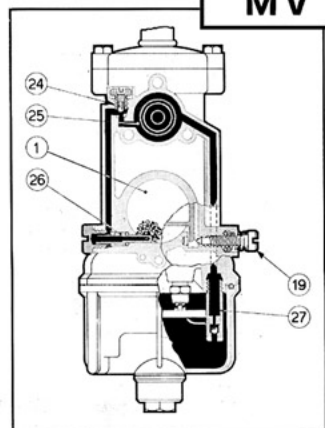


Fig. 35

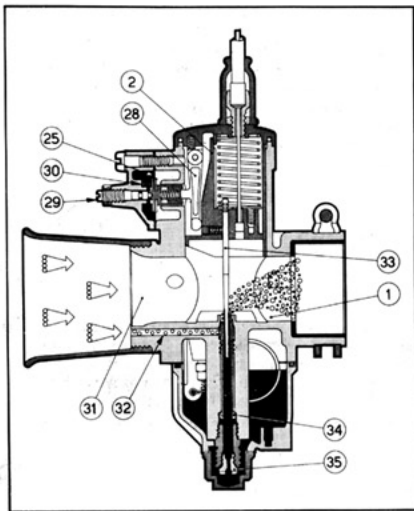


Fig. 36

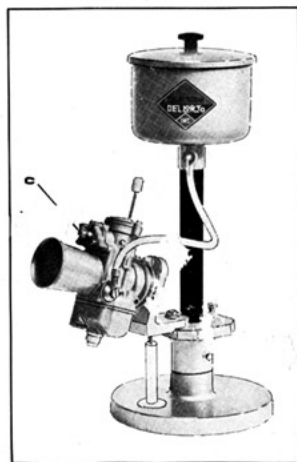


Fig. 38

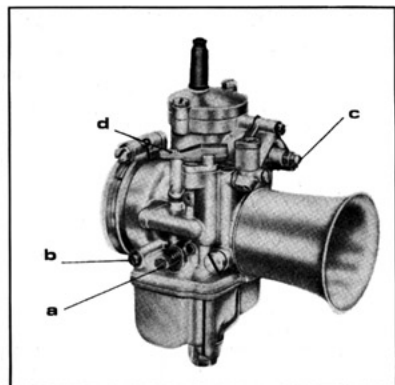


Fig. 37

Il galleggiante (17) comanda lo spillo (16) sia nel senso di chiusura che in quello di apertura.

A valvola avviamento (8) aperta, a mezzo della levetta (7) il carburante tarato dal getto (11), passa nell'emulsionatore (10) dove si miscela con l'aria proveniente dal canale (9); sfocia poi nella camera valvola (5) miscelandosi ulteriormente con l'aria proveniente dal foro (6) ed attraverso i canali (4) e (3) si immette nel condotto principale (1) a valle della valvola gas (2).

Nei motocicli 750 e 900 SS la levetta (7) è montata sotto il serbatoio e comanda il medesimo dispositivo mediante un cavo.

b) Minimo (vedi fig. 34)

Il carburante, proveniente dalla vaschetta, viene tarato dal getto minimo (23); si miscela con l'aria proveniente dalla presa (18) ed attraverso il canale (21) arriva alla vite di regolazione (22); da qui, la miscela dosata sfocia nel condotto principale (1) a valle della valvola gas (2).

La vite (19) regola l'apertura della valvola gas al minimo.

c) Progressione (vedi figg. 34 e 35)

Alle prime aperture della valvola gas (2), cioè nella fase di passaggio dal minimo al massimo, la miscela giunge al condotto (1) anche attraverso i fori di progressione (20).

d) Accelerazione (vedi figg. 34, 35, 36)

Quando si apre la valvola gas (2), la leva (28) comandata da una apposita camma ricavata nella valvola gas, agisce direttamente sulla membrana (25) contrastata dalla molla (30).

La membrana (25), pompa attraverso la valvola di

The float (17) controls the opening and closing of the needle (16).

With the starting valve (8) open, by means of the lever (7), the fuel regulated by the jet (11) passes into the emulsion tube (10) where it mixes with air coming from channel (9); it then flows into the valve chamber (5) mixing with air from the drilling (6) and, passing along the passages (3) and (4), finally emitted below the throttle slide (2) in the main barrel (1).

On 750 and 900 SS motorcycles lever (7) is fitted below the fuel tank and controls the same device through a cable.

b) Idling (see fig. 34)

Fuel from the float chamber is regulated through the idle jet (23); it mixes with air coming through the inlet (18) and flows along the passage (21) to there, the controlled amount of mixture flows into the main barrel (1) below the throttle slide (2). The screw (19) regulates the opening of the slide at

c) Progression (see figg. 34, 35)

On first opening the throttle (2), in passing from idling to full throttle, emulsion mixture also reaches the main barrel (1) through the progression holes (20).

d) Acceleration (see figg. 34, 35, 36)

When the throttle slide (2) is opened, lever (28), operated by a cam in the slide, acts directly on the diaphragm (25), backed by the spring (30).

The diaphragm (25) then pumps petrol through

mandata (24) ed il getto (26) il carburante nel condotto (1).

Alla chiusura della valvola gas (2), la membrana (25) ritorna in posizione spinta dalla molla (30) ed aspira quindi dalla vaschetta il carburante attraverso la valvola aspirazione (27).

La portata della pompa può essere variata a mezzo della registrazione della vite (29).

e) **Massimo** (vedi fig. 36)

A valvola gas (2) aperta, il carburante proveniente dalla vaschetta viene calibrato dal getto (35), passa nel polverizzatore (34), si mescola con l'aria proveniente dal canale (32) e sfocia, controllato dallo spillo conico (33) nel condotto (1) ove si miscela con l'aria proveniente dalla presa (31).

3) REGOLAZIONE

a) **Minimo** (vedi fig. 37)

La regolazione del minimo deve essere sempre eseguita a motore caldo avvitando la vite regolazione valvola gas (a) sino ad ottenere un regime piuttosto elevato.

Avvitare o svitare poi la vite regolazione miscela (b) sino ad ottenere la rotazione del motore più regolare possibile. Svitare quindi progressivamente la vite (a) sino a raggiungere il regime di minimo desiderato.

b) **Pompa di ripresa**

La regolazione della portata della pompa di ripresa si deve effettuare fissando il carburatore ad un apposito supporto (vedi fig. 38) seguendo le medesime istruzioni del carburatore PHM/40 a pag. 47, ad eccezione della quantità di benzina raccolta nella provetta che in questo caso deve essere di 4 cc. \pm 0,5.

the discharge valve (24) and the pump jet (26) into the main barrel (1).

On closing the throttle (2), the spring (30) returns the diaphragm (25) to its original position which draws fuel through the inlet valve (27) from the float chamber.

The adjusting-screw (29) controls the pump delivery.

e) **Full-throttle** (see fig. 36)

With the throttle-slide (2) open, fuel from the float-chamber is regulated by the main jet (35), and passes into the emulsion tube (34) where it mixes with air from inlet (32); it then flows, regulated by the tapered-needle (33), into the main barrel (1) where it mixes with air from the main inlet (31).

3) ADJUSTMENT

a) **Idling** (see Fig. 37)

The idle should always be set with the engine hot, after screwing in the slide screw (a) to obtain a slightly-higher idling speed.

Then adjust the mixture screw (b) to obtain the most even running, progressively lowering the idle speed with screw (a) until the normal setting is reached.

b) **Accelerator pump**

The pump delivery can be checked by fixing the carburetor on a special support (see fig. 38) following the same instructions as for PHM/40 carb. at page 47, except volume of fuel in the calibrated measure, to be 4 cc. \pm 0.5, in this case.

c) **Funzionamento intermedio**

Vedere le medesime istruzioni del carburatore PHM/40 a pag. 48.

d) **Massimo**

Vedere le medesime istruzioni del carburatore PHM/40 a pag. 48.

e) **Livellatura galleggiante (vedi fig. 31)**

Vedere le medesime istruzioni del carburatore PHM/40 a pag. 48.

4) **USO****Avviamento (vedi fig. 37)**

L'avviamento a motore freddo si deve eseguire con valvola gas chiusa ed aprendo la valvola starter a mezzo della levetta (d) che deve essere portata in posizione verticale. Come è già stato detto in precedenza.

Nei motocicli 750/900 SS questa levetta si trova sotto il serbatoio.

A temperatura ambiente non molto bassa, tenere leggermente aperta anche la valvola gas.

Non appena il motore avrà raggiunto la temperatura normale di funzionamento, chiudere valvola gas poiché l'arricchimento provocato dallo starter disturberebbe il funzionamento regolare del motore.

5) **MANUTENZIONE**

Vedere le medesime istruzioni del carburatore PHM/40 a pag. 49.

Un particolare ringraziamento alla CARBURATORI DELL'ORTO S.p.A. per averci consentito l'utilizzo parziale del testo e delle illustrazioni del suo Catalogo Tecnico « 30 ».

c) **Intermediate operation**

See the same instructions as per PHM/40 carb. at page 48.

d) **Full-throttle**

See the same instructions as per PHM/40 carb. at page 48.

e) **Float level (see fig. 31)**

See the same instructions as per PHM/40 carb. at page 48.

4) **USE****Starting (see fig. 37)**

Starting from cold, keep the slide shut and open the starting valve by pulling up the lever (d) into a vertical position. **As already stated, on 750/900 SS motorcycles this lever is below the fuel tank.**

At higher temperatures, hold the throttle open a little.

When the engine has reached normal running temperature, close the valve or the extra mixture produced will upset the running.

5) **MAINTENANCE**

See the same instructions as per PHM/40 carb. at page 49.

Many special thanks to the CARBURATORI DELL'ORTO S.p.A. for having allowed us the partial use of texts and figures contained in their Technical Manual « 30 ».

REGISTRAZIONE DELLE PUNTERIE

La registrazione delle punterie, bilancieri di apertura, si effettua montando un registro bilanciere di spessore appropriato sulla estremità del gambo della valvola.

La registrazione dei bilancieri di chiusura si effettua invece montando un anello di appropriato spessore sopra al bilanciere, fissato con due semianelli che oltre a bloccare l'anello ne stabiliscono anche la posizione.

Il gioco di funzionamento fra valvole e bilancieri a motore freddo è di:

Bilancieri di apertura = ASP : 0,08 - SC : 0,12

Bilancieri di chiusura = ASP : 0,00 - SC : 0,00

Il controllo del gioco si deve effettuare con uno spessimetro (vedi fig. 39).

La fig. 41 mostra il complessivo dei pezzi che compongono la distribuzione desmodromica.

COPPIE DI SERRAGGIO BULLONERIA DEL MOTORE

Bulloni testa	3,4÷4,3 Kgm
Dado volano	4 ÷ 5 Kgm
Dado ingranaggio motore	7 ÷ 8 Kgm
Dado pignone catena	7 ÷ 8 Kgm
Dado tamburo frizione	4 ÷ 5 Kgm
Viti (6 M)	0,8÷1 Kgm
Viti (8 M)	1,5÷2 Kgm
Bulloni (10 M)	2 ÷ 2,5 Kgm
Candele	1,9÷2 Kgm

TAPPET ADJUSTMENT

The tappet adjustment, opening rockers, is made fitting a rocker shim of proper thickness on the valve stem end. Closing rocker adjustment, on the contrary, is made fitting a ring of proper thickness on the rocker, fixed by means of two half-rings, establishing its position too.

The working play between valves and rockers (cold engine) is as follows:

Opening rockers: Inlet = 0.08 (0.0031")
Exhaust = 0.12 (0.0047")

Closing rockers: Inlet = 0.00
Exhaust = 0.00

The play control is made my means of a feeler gauge (see fig. 39). Fig. 41 shows the components of Desmo distribution system.

BOLT AND NUT LOCKING TORQUES

Head bolts	3.4÷4.3 Kgm (24.6÷31.1 ft/lb)
Flywheel nut	4÷5 Kgm (28.9÷36.2 ft/lb)
Engine gear nut	7÷8 Kgm (50.7÷57.9 ft/lb)
Chain pinion nut	7÷8 Kgm (50.7÷57.9 ft/lb)
Clutch drum nut	4÷5 Kgm (28.9÷36.2 ft/lb)
Engine cover screws (6M)	0.8÷1 Kgm (5.8÷ 7.2 ft/lb)
Engine cover screws (8M)	1.5÷2 Kgm (10.9÷14.5 ft/lb)
Engine crankcase bolts (10M)	2÷2.5 Kgm (14.5÷18.1 ft/lb)
Spark plugs	1.9÷2 Kgm (13.8÷14.5 ft/lb)

KIT DI POTENZIAMENTO PER CORSA (vedi fig. 40)

Per quei clienti che vogliono partecipare alle corse la Ducati Meccanica ha preparato un « Kit di Potenziamento » che comprende i seguenti pezzi:

MOTORE

- 1) 0775.29.013 Albero distribuzione testa verticale
- 2) 0775.29.023 Albero distribuzione testa orizzontale

Serie getti

- 3) 0615.27.762 Getto massimo n. 150
- 4) 0615.27.764 Getto massimo n. 155
- 5) 0765.27.758 Getto massimo n. 158
- 6) 0615.27.766 Getto massimo n. 160
- 7) 0765.27.762 Getto massimo n. 162
- 8) 0615.27.768 Getto massimo n. 165
- 9) 0765.27.768 Getto massimo n. 168
- 10) 0615.27.770 Getto massimo n. 170

Scarichi rialzati e flessaggi

- 11) 0765.88.045 Scarico destro con ghiera
- 12) 0765.88.050 Scarico sinistro con ghiera
- 13) 0765.88.055 Tubo collegamento scarichi
- 14) 0765.88.060 Perno attacco scarico
- 15) 0691.59.020 Dado elastic-stop M10 x 1,25

TELAIO

- 16) 0797.83.255 Serbatoio in vetroresina 24 lt.
- 17) 0797.88.100 Catena n. 102 maglie RENOLD competizione

Serie corone:

- 18) 0795.80.233 Corona Z = 33
- 19) 0795.80.234 Corona Z = 34
- 20) 0795.80.235 Corona Z = 35
- 21) 0795.80.237 Corona Z = 37
- 22) 0795.80.239 Corona Z = 39
- 23) 0795.80.241 Corona Z = 41
- 24) 0795.80.242 Corona Z = 42
- 25) 0795.80.243 Corona Z = 43
- 26) 0795.80.244 Corona Z = 44
- 27) 0795.80.245 Corona Z = 45

UPRATING KIT FOR RACING
MOTORCYCLES (see fig. 40)

For the users who want to take part in races and event, an uprating kit including the following particulars is available from Ducati Factory:

ENGINE

- 1) 0775.29.013 Camshaft vertical head
- 2) 0775.29.023 Camshaft horizontal head

Jet size range

- 3) 0615.27.762 Main jet n. 150
- 4) 0615.27.764 Main jet n. 155
- 5) 0765.27.758 Main jet n. 158
- 6) 0615.27.766 Main jet n. 160
- 7) 0765.27.762 Main jet n. 162
- 8) 0615.27.768 Main jet n. 165
- 9) 0765.27.768 Main jet n. 168
- 10) 0615.27.770 Main jet n. 170

High exhaust and mountings

- 11) 0765.88.045 R.H. Exhaust with ring nut
- 12) 0765.88.050 L.H. Exhaust with ring nut
- 13) 0765.88.055 Exhaust conn. pipe
- 14) 0765.88.060 Conn. pins
- 15) 0691.59.020 Nut M10 x 1.25

FRAME

- 16) 0797.83.255 Fiberglass tank - 24 lt capacity
- 17) 0797.88.100 Renold chain for races n. 102 links

Sprocket set

- 18) 0795.80.233 Sprocket Z = 33
- 19) 0795.80.234 Sprocket Z = 34
- 20) 0795.80.235 Sprocket Z = 35
- 21) 0795.80.237 Sprocket Z = 37
- 22) 0795.80.239 Sprocket Z = 39
- 23) 0795.80.241 Sprocket Z = 41
- 24) 0795.80.242 Sprocket Z = 42
- 25) 0795.80.243 Sprocket Z = 43
- 26) 0795.80.244 Sprocket Z = 44
- 27) 0795.80.245 Sprocket Z = 45

Radiatore olio e kit di montaggio

- 28) 0765.88.040 Radiatore olio
- 29) 0765.88.035 Attacco radiatore olio
- 30) 0687.91.050 Vite TE M8 x 100
- 31) 0400.92.330 Dado elastic-stop M8
- 32) 0765.88.125 Tubo raccordo olio L = 970
- 33) 0765.88.130 Tubo raccordo olio L = 175
- 34) 0765.88.135 Tubo raccordo olio L = 575
- 35) 0765.88.140 Tubo raccordo olio L = 260
- 36) 0765.88.095 Fascetta serratubi
- 37) 0775.92.643 Cappellotto porta-cuscinetto
- 38) 0765.88.115 Raccordo olio ad occhio
- 39) 0765.88.120 Raccordo olio a "T"
- 40) 0775.49.855 Raccordo olio diritto
- 41) 0775.49.860 Coperchietto
- 42) 0759.49.865 Guarnizione coperchietto
- 43) 0400.92.020 Vite per raccordo
- 44) 0400.92.010 Guarnizione per vite raccordo
- 45) 0775.88.040 Distanziatore raccordo

Carenatura e kit di montaggio edizione 1975

- 46) 0797.88.060 Carenatura
- 47) 0797.03.780 Parabrezza
- 48) 0797.88.185 Attacco
- 49) 0797.88.190 Attacco destro
- 50) 0797.88.195 Attacco sinistro
- 51) 0797.88.200 Atacco inferiore
- 52) 0767.85.010 Vite speciale TC M6 x 18
- 53) 0795.91.755 Vite speciale TC M6 x 14
- 54) 0056.91.050 Dado elastic-stop M6

Oil radiator and assembly kit

- 28) 0765.88.040 Oil radiator
- 29) 0765.88.035 Oil rad. mounting
- 30) 0687.91.050 Screw TE M8 x 100
- 31) 0400.92.330 Nut M8
- 32) 0765.88.125 Oil pipe union
- 33) 0765.88.130 Oil pipe union
- 34) 0765.88.135 Oil pipe union
- 35) 0765.88.140 Oil pipe union
- 36) 0765.88.095 Clamp
- 37) 0775.92.643 Bearing housing
- 38) 0765.88.115 Oil eye pipe union
- 39) 0765.88.120 T oil pipe union
- 40) 0775.49.855 Straight pipe union
- 41) 0775.49.860 Cap
- 42) 0759.49.865 Cap gasket
- 43) 0400.92.020 Screw
- 44) 0400.92.010 Gasket
- 45) 0775.88.040 Distance piece

Fairing with mountings 1975 model

- 46) 0797.88.060 Half-fairing
- 47) 0797.03.780 Windshield
- 48) 0797.88.185 Mounting
- 49) 0797.88.190 R.H. mounting
- 50) 0797.88.195 L.H. mounting
- 51) 0797.88.200 Lower mounting
- 52) 0767.85.010 Special screw TC M6 x 18
- 53) 0795.91.755 Special screw TC M6 x 14
- 54) 0056.91.050 Nut M6

Fig. 39

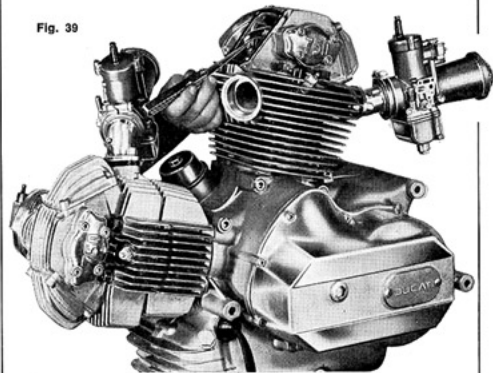


Fig. 40

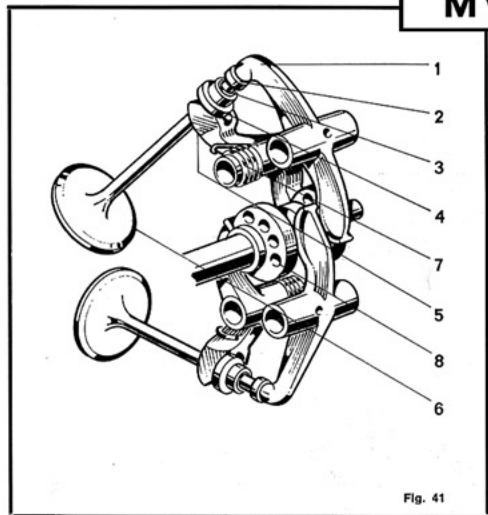
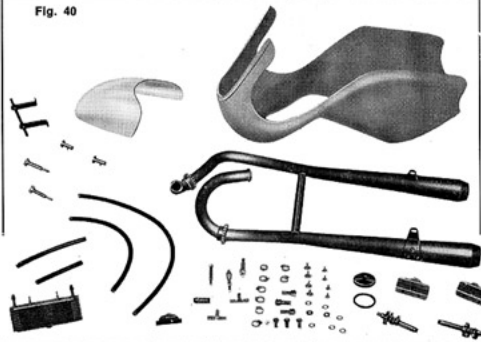


Fig. 41

- 1 - Bilanciere di apertura (o superiore)
- 2 - Registro bilanciere superiore
- 3 - Semianelli
- 4 - Registro bilanciere di chiusura
- 5 - Bilanciere di chiusura (o inferiore)
- 6 - Valvola
- 7 - Molla richiamo bilanciere inferiore
- 8 - Albero distribuzione

- 1 - Opening (or upper) rocker
- 2 - Upper rocker adjuster
- 3 - Half-rings
- 4 - Closing rocker adjuster
- 5 - Closing (or lower) rocker
- 6 - Valve
- 7 - Closing rocker return spring
- 8 - Camshaft

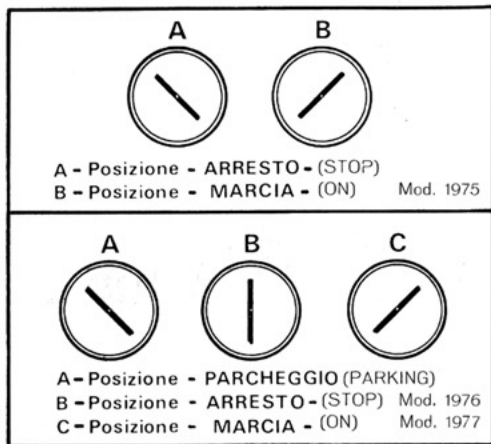


Fig. 42

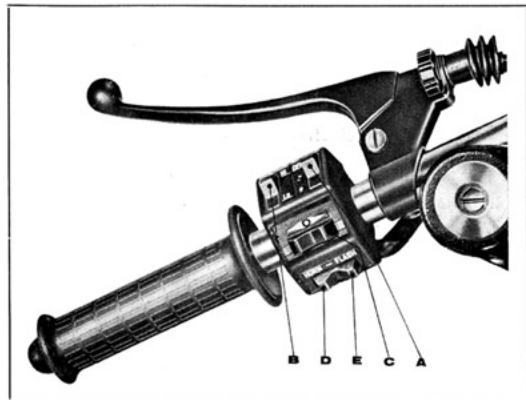


Fig. 43

**IMPIANTO ELETTRICO LUCI E COMANDI
MOTOCICLI Mod. 1975 (vedi schemi elettrici).**

L'impianto è formato dalle seguenti parti principali:

- 1) Faro
- 2) Cruscotto
- 3) Avvisatore acustico
- 4) Interruttori Stop
- 5) Interruttore a chiave
- 6) Scatola fusibili
- 7) Batteria
- 8) Regolatore
- 9) Alternatore
- 10) Portatarga
- 11) Comandi
- 12) Lampeggiatori di direzione

1) Faro

Il faro di diametro (\varnothing 170), fornisce un potentissimo flusso luminoso per mezzo di una lampada biluce a 12 Volt 55/60 W. - H 4 - allo jodio.

Il faro è provvisto anche di una luce di posizione 12 V - 3 Watt.

All'interno del faro prendono posto un relais ed una intermittenza per l'applicazione eventuale di lampeggio di incrocio e di lampeggiatori di direzione. Le lampade per i lampeggiatori dovranno avere una potenza massima di 20÷21 Watt a 12 Volt.

2) Cruscotto (vedi fig. 2)

È sistemato all'interno del cupolino e contiene:

- Contagiri e contachilometri;
- Spia GEN di colore Bianco = Chiave inserita; Attenzione! Non significa generatore.
- Spia BEAM di colore Rosso = Luce abbagliante;
- Spia LIGHT di colore Verde = Luci di parcheggio;
- Commutatore a tre posizioni: Luci-Spento-Parccheggio.

**ELECTRICAL EQUIPMENT - LIGHTS AND CONTROLS
1975 MODEL MOTORCYCLES (see wiring diagrams)**

The electrical system consists of the following main parts:

- 1) Headlamp
- 2) Dashboard
- 3) Horn
- 4) Stop switches
- 5) Key switch
- 6) Fuse box
- 7) Battery
- 8) Regulator
- 9) Alternator
- 10) Plate holder
- 11) Controls
- 12) Direction indicators (trafficators)

1) Headlamp

The headlamp has a diameter of \varnothing 170 mm. (=6.69") and supplies a powerful light beam by means of a twin-light, 12 Volt 55/60 W - H 4, iodine bulb.

The headlamp is also provided with a 12 V - 3 Watt parking light.

Inside the headlamp there are: a relay for headlamp, a flasher unit for the direction indicators.

Lamps for direction indicators must be of 20÷21 Watt at 12 Volts as max.

2) Dashboard (see fig. 2)

Placed inside the half-fairing, it contains:

- Rev. counter and speedometer
- GEN warn. light — white colour = Inserted key (Beware! This does not mean Generator).
- BEAM warn. light - red colour = Main beam
- LIGHT warn. light — green colour = Parking lights.
- Three-position switch (Light — Off — Parking).

3) **Avvisatore acustico**

Il claxon a 12 Volt, è sistemato sotto il serbatoio in posizione conveniente per avere il migliore rendimento acustico.

Funziona premendo il pulsante posto a sinistra nel manubrio.

Per regolare il suono occorre agire sulla vite che si trova nella parte posteriore del claxon.

4) **Interruttori STOP**

Sono entrambi inseriti nei rispettivi circuiti idraulici: quello anteriore è montato nel raccordo centrale dei due tubi che vanno alle pinze; quello posteriore è montato direttamente sulla pompa del freno che si trova sotto il coperchio laterale sinistro. Entrambi gli interruttori comandano lo stesso dispositivo accendendo il momento della frenata la luce rossa dello stop.

5) **Interruttore chiave (vedi fig. 42)**

È sistemato a sinistra dietro il serbatoio ed ha due posizioni:

ARRESTO « A » Chiave ruotata a sinistra.

MARCIA « B » Chiave ruotata a destra.

6) **Scatola fusibili**

È sistemata sotto la sella e contiene n. 4 fusibili e precisamente:

F₁ da 15 Amp. protegge le luci di parcheggio;

F₂ da 15 Amp. protegge le luci del proiettore;

F₃ da 15 Amp. protegge il claxon e lo stop;

F₄ da 15 Amp. protegge i lampeggiatori laterali.

Attenzione: quando si sostituisce un fusibile occorre avere l'avvertenza di caricare le molle di contatto in modo che il fusibile sia montato ben stretto.

3) **Horn**

The 12 Volt horn is placed under the fuel tank in an adequate position to have the highest efficiency.

It is operated by means of the push button placed L.H. on the handlebar.

To adjust the sound level, handle adjusting screw in the rear side of horn.

4) **Stop lamp switches**

Both of them are inserted in the hydraulic circuit: the front one is fitted on the central union of the two pipes going to the calipers; the rear one is fitted directly to the brake pump under the Left side cover.

Both switches control the same device as they switch on the stop red light when braking.

5) **Key switch (see fig. 42)**

It is placed on the rear Left side of the fuel tank and works in two positions:

STOP "A" position (L.H.)

ON "B" position (R.H.)

6) **Fuse box**

It is placed under the saddle and contains 4 fuses:

F₁ of 15 Amp. to protect the parking lights;

F₂ of 15 Amp. to protect the headlamp lights;

F₃ of 15 Amp. to protect the horn and stop light;

F₄ of 15 Amp. to protect the direction signal lamps

Attention! While replacing a fuse, load the contact springs to allow to fit the fuse well tight.

Un fusibile deve essere sempre sostituito con un altro di uguale valore. Se un fusibile fonde, prima della sostituzione occorre sempre ricercare la causa che ha prodotto tale fusione, diversamente la sostituzione non porterebbe ad alcun risultato.

7) Batteria

La batteria è una YUASA 12 N - 12 A - 4 A a 12 Volt - 12 Ah. È provvista di un involucro trasparente, che permette di controllare il livello dell'elettrolito, è sistemata sotto il coperchio laterale destro, alloggiata in una scatola in gomma antivibrante e fissata con un ancoraggio elastico.

Importante: La moto, in caso di emergenza, può marciare anche senza batteria. Affinché questo sia possibile occorre distaccare dal relais « arresto motore » i due fili Verdi e naturalmente isolarli. In queste condizioni non potranno essere usate le luci e gli altri dispositivi.

Per controllare la corrente di ricarica inserire sempre l'ampmetro a motore fermo e in serie al filo Rosso della batteria.

8) Regolatore

Il regolatore è una scatola in alluminio sistemata sotto il coperchio laterale Sinistro, contiene i diodi per raddrizzare la corrente dell'alternatore, trasformandola in corrente continua per la ricarica della batteria. Contiene inoltre una speciale apparecchiatura elettronica che funziona in relazione alla tensione di batteria: se la batteria è scarica (tensione bassa) la corrente di ricarica sarà alta; se la batteria è carica (tensione normale 12 ÷ 14 Volt) la corrente sarà di 4 ÷ 2 Amp.

Durante lunghe marce in autostrada, specie a fari spenti, la tensione di batteria può salire verso i 14 Volt, in questo caso il regolatore provvederà a bloccare la corrente di ricarica.

If a fuse blew out, check to find the cause of the blowout before replacing it, otherwise the fuse will continue to blow.

7) Battery

The battery is a YUASA 12N - 12A - 4A, of 12 Volts - 12 Ah. It is provided with a transparent case allowing to check the level of the electrolyte, and is placed under the R.H. side cover, in a special rubber box; it is elastically fixed.

Attention: The motorcycle, for racing or emergency purposes, can run also without battery, however it is necessary to disconnect the two green wires going from the transducers to the "engine stop" relay under the petrol tank. Under these conditions the lights and all the other devices as horn etc. must not be utilized.

To check the recharge current, always insert the ammeter with still engine, connecting it to the Red wire of battery.

8) Regulator

The regulator consists of a light alloy box placed under the Left side cover, containing the diodes to rectify the alternator current converting it into direct current for the recharge of the battery. Moreover it contains a special electronic set working in connection with the battery tension: if the battery is down (low tension) the recharge current will be high; if the battery is charged (normal tension 12 to 14 Volt), the current will be 4 to 2 Amp.

During the long runs on highways, especially with switched out headlamp, the battery tension could reach 14 Volts; in this case the regulator will stop the recharge current.

È molto importante che il regolatore sia ben fissato al telaio al fine di dissipare il calore prodotto dai diodi.

9) Alternatore

Ha una potenza di 200 Watt. È sistemato entro il motore, dal lato distribuzione. Escono due fili di colore giallo che vanno collegati direttamente al regolatore facendo attenzione ai rispettivi colori.

Attenzione! Quando si smonta il coperchio lato distribuzione del motore, fare attenzione a non danneggiare gli avvolgimenti dell'alternatore.

10) Portatarga

È sistemato con il relativo fanalino sul parafango posteriore e contiene una lampada biluce da 12 volt - 5/21 Watt.

11) Comando sul manubrio

È sistemato a sinistra sul manubrio e contiene:

- Un deviatore per luce anabbagliante e abbagliante;
- Un pulsante per avvisatore acustico.

12) Lampeggiatori di direzione

Non vengono montati. Però l'impianto è già predisposto nel cablaggio e relativa intermittenza all'interno del faro.

FUNZIONAMENTO DELL'IMPIANTO (vedi fig. 42)

1) Chiave in posizione « ARRESTO ».

- La spia GEN è spenta.
- È impossibile avviare il motore in quanto i due trasduttori sono a massa, inoltre tutto l'impianto è completamente isolato, non si possono accendere le luci grandi, né usare gli altri utilizzatori.

It is very important that the regulator be clamped on the frame in order to dissipate the heat produced by the diodes.

9) Alternator

Its power is about 200 Watts. It is placed within the engine, distribution side. Two yellow wires come out from it, and have to be directly connected to the regulator according to their colours.

Important! When removing the distribution side cover, take care not to damage the alternator windings.

10) Plate-holder

It is placed together with the tail light, on the rear mudguard and contains a 12 Volt - 5/21 Watt twin-light bulb.

11) Control on the handlebar

Placed L.H. on the handlebar, contains:

- main beam and low beam switch;
- horn press button.

Direction flashers

They are not fitted. However in the circuit you will find the flash unit inside the headlight there is its flash unit.

WIRING SYSTEM OPERATION (see fig. 42)

1) Key in STOP position.

- The GEN warning light is switched out.
- It is impossible to let the engine start because the two transducers are earthed; moreover the entire equipment is totally insulated and the main lights cannot be switched on, as well as the other electric parts.

2) Chiave in posizione « MARCIA ».

- La spia GEN è accesa.
- È possibile avviare il motore e la batteria viene convenientemente ricaricata.
- È possibile accendere e fare funzionare i fari, le luci di parcheggio, il claxon, ecc.

Durante il funzionamento di tutti questi utilizzatori la batteria viene ugualmente ricaricata e il regime di equilibrio naturalmente si alza:

Regime di equilibrio con fari spenti = 1.000 giri/1'

Regime di equilibrio con fari accesi = 2.200 giri/1'

Per « regime di equilibrio » si intende il numero di giri del motore al quale ha inizio la ricarica della batteria.

Evidentemente se alla moto applichiamo dei fari o trombe supplementari il regime di equilibrio si alza notevolmente e questo nuovo carico va a sovraccaricare anche gli avvolgimenti dell'alternatore.

Naturalmente questo è in grado di sopportare un carico supplementare a condizione però che da i 35 ÷ 40 Watt di assorbimento. In qualche caso si rischia di dover ricaricare qualche batteria, a meno che non si abbia l'avvertenza di scendere il motore al di sotto dei 3.000 giri/1'.

L'intensità della corrente di ricarica viene regolata (a seconda dello stato della batteria) dal regolatore elettronico, il quale provvede automaticamente ad interrompere la ricarica quando la tensione supera il valore di 14 ÷ 14,2 Volt (vedi Regolatore).

N.B. La spia GEN è accesa durante la marcia.

2) Key inserted in ON position.

- The GEN warning light is lit.
- It is possible to start the engine and the battery is conveniently recharged.
- It is possible to switch on the headlight, the parking lights, the horn, etc.

During the working of all these electrical parts the battery is recharged all the same and the number of revs for a balanced charge-rate will of course, rise:

Revs. for balanced charge-rate with switched out headlights = 1,000 r.p.m.

Revs. for balanced charge-rate with switched on headlights = 2,200 r.p.m.

By revs. for balanced charge-rate, we mean the engine revs. at which the battery begins to be recharged. Of course, if we fit additional lights and horns to the motorcycle the number of revs. for a balanced charge-rate will raise and overloads the alternator windings too.

The alternator can, of course, stand a certain additional load at condition however it will not exceed 35 to 40 Watts of absorption. Under these conditions however, sometime there is the risk to have to recharge the battery, unless the engine revs. have been kept beyond 3,000 ÷ 3,500 r.p.m.

The recharge current intensity is rectified (according to the battery condition) by the electronic rectifier, which automatically stops recharge when tension exceeds 14 to 14.2 Volt (see "Regulator").

Note! The GEN warning light remains lit also when the motorcycle is running.

**IMPIANTO ELETTRICO LUCI E COMANDI
MOTOCICLI Mod. 1976/77 (vedi schemi elettrici).**

L'impianto è identico a quello dei motocicli mod. 1975 con le seguenti varianti:

1) Faro

Identico a quello montato nei motocicli Mod. 75 all'interno non vi è montato nessun apparecchio elettrico ad eccezione delle lampade.

2) Cruscotto (vedi fig. 4)

È sistemato all'interno del cupolino e contiene:

- Contagiri e Contachilometri
- Spia « GEN » di colore Rosso = Chiave inserita.
- Spia « Hi » di colore Bleu = Luce abbagl.
- Spia « N » di colore Verde = Cambio in folle.
- Spia « L » di colore Verde = Luci accese.
- Spia \neq di colore Giallo = Lampeggiatori.
- Interruttore a chiave: Parcheggio-Arresto-Marcia.

3) Interruttore chiave (vedi fig. 42)

È sistemato al centro del cruscotto ed ha le seguenti posizioni:

- PARCHEGGIO « P » . Chiave ruotata a Sinis.
- ARRESTO « O » . Chiave in posizione Centrale.
- MARCIA « R » . Chiave ruotata a Destra

Nelle posizioni « Parcheggio » e « Arresto » la chiave si può asportare.

4) Scatola fusibili (vedi schemi elettrici)

È sistemata sotto la sella e contiene n. 3 fusibili e precisamente:

- F₁ da 25 Amp. protegge tutto l'impianto.
- F₂ da 8 Amp. protegge le luci e il claxon.
- F₃ da 8 Amp. protegge i lampeggiatori, lo stop e la spia « Cambio in folle ».

**ELECTRICAL EQUIPMENT - LIGHTS AND CONTROLS
1976/77 MODEL MOTORCYCLES (see wiring diagrams)**

The electrical system of these models is the same as per 1975 model motorcycles, except:

1) Headlamp

All the same as the one fitted to the 1975 model motorcycles - inside the headlamp there is no electric device, except bulbs.

2) Dashboard (see fig. 4)

Placed inside the half-fairing, it contains:

- Rev. counter and speedometer
- GEN. warning light - red color = Inserted key
- Hi warning light - blue color = Main beam
- N warning light - green color = Neutral gear
- L warning light - green color = Lit lights
- \neq warning light - yellow color = Flashers
- Key switch: Parking-Off-Run position.

3) Key switch (see fig. 42)

Placed in the center of dashboard, it works on three positions:

- “P” L.H. position of key
 - “O” Central position of key
 - “R” R.H. position of key
- During the On and Off positions, key may be re-

4) Fuse box (see wiring diagrams)

It is placed under the saddle and contains 3 fuses:

- F₁ of 25 Amp. protects the full system;
- F₂ of 8 Amp. protects the lights and horn;
- F₃ of 8 Amp. protects the direction signal lamps, stop light and “Neutral gear” light.

5) Comandi sul manubrio

Il dispositivo di Sinistra (vedi fig. 43) contiene:

- Un commutatore « A » per accensione luci a 3 posizioni: « Spento - Luci di posizione - Luci ».
- Nei motocicli Mod. U.S.A. le posizioni sono 2: « Spento - Luci ».
- Un deviatore « B » per luce Anabbagliante e Abbagliante.
- Un deviatore « C » a 3 posizioni per comando lampeggiatori laterali.
- Un pulsante « D » per l'avvisatore acustico.
- Un pulsante « E » per il lampeggio di incrocio.

Il dispositivo di Destro contiene:

- Un interruttore di emergenza (per spegnere il motore).

6) Lampeggiatori di direzione

Vengono montati di serie; sono comandati dal deviatore posto a Sinistra sul manubrio e funzionano mediante una intermittenza che si trova sotto la sella. Le 4 lampade sono a 12 V - 21 Watt.

FUNZIONAMENTO DELL'IMPIANTO (vedi fig. 42)**1) Chiave in posizione di « PARCHEGGIO »**

- La spia « L » è accesa assieme alle luci di parcheggio. Nei motocicli Mod. U.S.A. è visto di luce di parcheggio.
- Non è possibile avviare il motore
- La chiave si può asportare

2) Chiave in posizione « ARRESTO ».

Il funzionamento è identico a quello dei motocicli Mod. 1975.

3) Chiave in posizione « MARCIA »

Il funzionamento è identico a quello dei motocicli Mod. 1975.

5) Controls on the handlebar

The L.H. device (see fig. 43) contains:

- "A" three position light switch: "Off-Parking lights-Lights".
- In the U.S. motorcycles, positions are two: "Off-Lights".
- "B" main beam and low beam switch.
- "C" three-position switch for flashers.
- "D" horn pushbutton.
- "E" headlamp flash button.

The R.H. device contains:

- an emergency switch for the engine cut-off.

6) Direction flashers

Of standard equipment, they are controlled by the switch placed L.H. on the handlebar and work by means of a flasher unit placed under the saddle. The 4 bulbs are 12 V - 21 Watt.

↳ SYSTEM OPERATION (see fig. 42).

Key inserted in "PARKING" position.

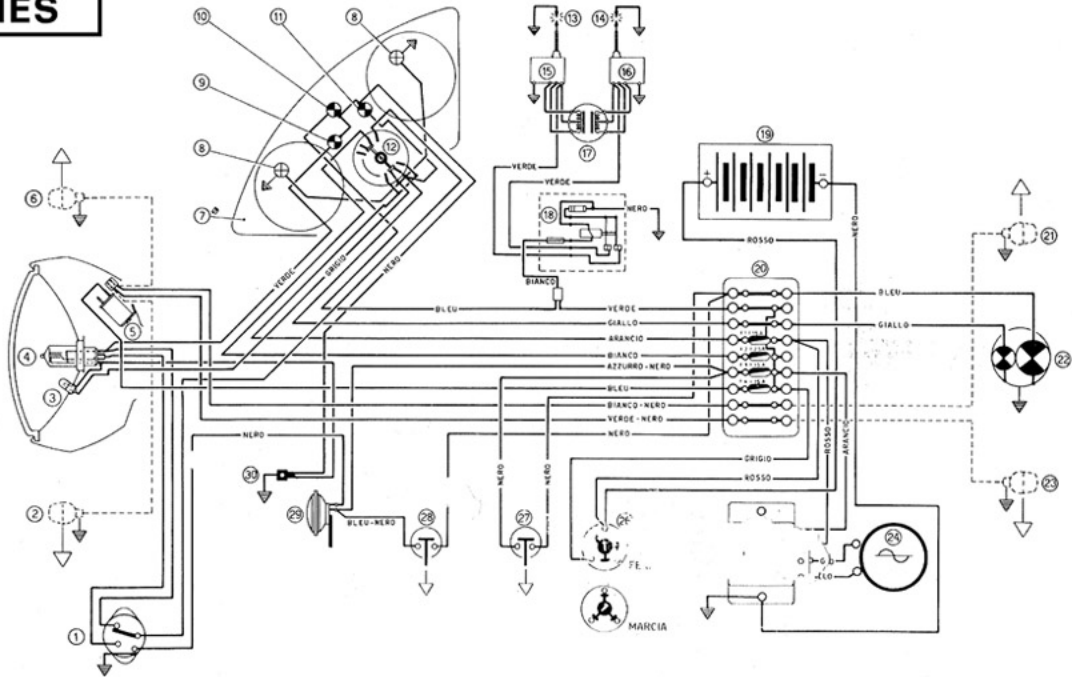
- The L warn. light is lit together with the parking lights. The U.S. model motorcycles have a Sealed Beam without parking light.
- The engine cannot be started.
- The key can be removed, if so desired.

2) Key in "OFF" position.

Operation is the same as per 1975 model motorcycles.

3) Key inserted in "RUN" position.

Operation is the same as per 1975 model motorcycles.

IES**1****750 SS/900 SS**
-1975-

750/SS - 900/SS modelli 1975

- 1 - Dispositivo luci-claxon
- 2 - Indicatore anteriore Sinistro 12 V - 15 W
- 3 - Lampada di posizione anteriore 12 V - 3 W
- 4 - Lampada H 4 - 12 V - 55/60 W
- 5 - Intermittenza 12 V - 28 W
- 6 - Indicatore anteriore Destro - 12 V - 15 W
- 7 - Cruscotto
- 8 - Luci strumenti - 12 V - 3 W
- 9 - Spia luce abbagliante (Beam) 12 V - 1,2 W
- 10 - Spia generale (Gen) 12 V - 1,2 W
- 11 - Spia luci (Lights) 12 V - 1,2 W
- 12 - Commutatore luci
- 13 - Candela n. 1
- 14 - Candela n. 2
- 15 - Trasduttore n. 1
- 16 - Trasduttore n. 2
- 17 - Generatore di accensione elettronica
- 18 - Relais per spegnimento motore
- 19 - Batteria 12 V - 12 Ah - Yuasa 12N-12A-4A
- 20 - Scatola fusibili
- 21 - Indicatore posteriore Destro 12 V - 15 W
- 22 - Luce di posizione posteriore-stop-targa 12 V - 5/21 W
- 23 - Indicatore posteriore Sinistro 12 V - 15 W
- 24 - Alternatore 12 V - 200 W
- 25 - Regolatore elettronico
- 26 - Interruttore di sicurezza a chiave
- 27 - Interruttore stop posteriore
- 28 - Interruttore stop anteriore
- 29 - Avvisatore acustico
- 30 - Massa generale

COLORE DEI CAVI

Arancio	=	Orange
Bianco	=	White
Bianco-Nero	=	White-Black
Bleu	=	Blue
Bleu-Nero	=	Blue-Black
Giallo	=	Yellow

750/SS - 900/SS 1975 Models

- 1 - Lights-horn device
- 2 - Front L.H. flasher 12 V - 15 W
- 3 - Front parking light 12 V - 3 W
- 4 - H 4 - 12 V - 55/60 W bulb
- 5 - 12 V - 28 W flash unit
- 6 - Front R.H. flasher 12 V - 15 W
- 7 - Dashboard
- 8 - Instrument lights 12 V - 3 W
- 9 - High Beam warn. light 12 V - 1.2 W
- 10 - Gen. warning light 12 V - 1.2 W
- 11 - Lights warning light 12 V - 1.2 W
- 12 - Light switch
- 13 - Spark plug no. 1
- 14 - Spark plug no. 2
- 15 - Transducer no. 1
- 16 - Transducer no. 2
- 17 - Electronic ignition generator
- 18 - Engine cut-off relay
- 19 - Battery 12 V - 12 Ah - Yuasa 12N-12A-4A
- 20 - Fuse box
- 21 - R.H. rear flasher 12 V - 15 W
- 22 - 12 V - 5/21 W tail light-stop-plate
- 23 - L.H. rear flasher 12 V - 15 W
- 24 - 12 V - 200 W alternator
- 25 - Electronic regulator
- 26 - Safety lock switch
- 27 - Rear stop switch
- 28 - Front stop switch
- 29 - Horn
- 30 - Earthing plate

COLORE DEI CAVI

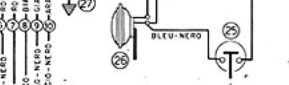
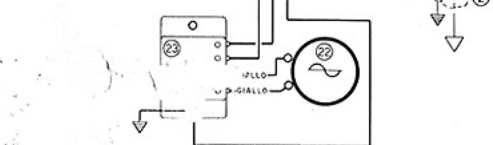
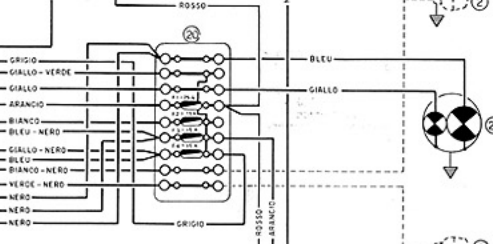
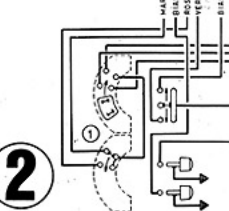
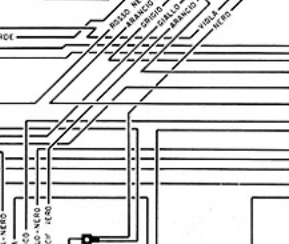
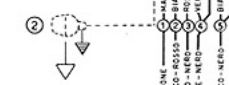
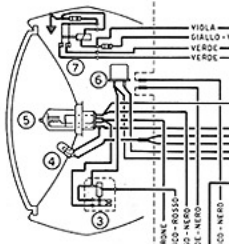
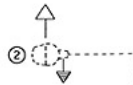
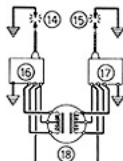
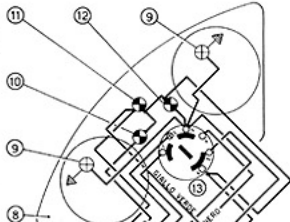
Arancio	=	Orange
Bianco	=	White
Bianco-Nero	=	White-Black
Bleu	=	Blue
Bleu-Nero	=	Blue-Black
Giallo	=	Yellow



PARCHEGGIO
PARKING

ARRESTO
STOP

MARCIA
ON



2

750 SS/900 SS
- 1975 - 76 -

750/SS - 900/SS modelli 1975-76

- 1 - Dispositivo luci - lampeggiatori - claxon (lato sinistro)
- 2 - Indicatori direzionali - 12 V - 21 W
- 3 - Relais per lampeggio di incrocio
- 4 - Lampada di posizione anteriore - 12 V - 3 W
- 5 - Lampada H 4 - 12 V - 55/60 W
- 6 - Intermittenza 12 V - 40 W
- 7 - Relais per spegnimento motore
- 8 - Cruscotto
- 9 - Luci strumenti - 12 V - 3 W
- 10 - Spia luce abbagliante (Beam) 12 V - 3 W
- 11 - Spia generale (Gen) 12 V - 3 W
- 12 - Spia luci (Lights) 12 V - 3 W
- 13 - Interruttore di sicurezza a chiave
- 14 - Candela n. 1
- 15 - Candela n. 2
- 16 - Trasduttore n. 1
- 17 - Trasduttore n. 2
- 18 - Generatore di accensione elettronica
- 19 - Batteria 12 V - 12 Ah - Yuasa 12N-12A-4A
- 20 - Scatola fusibili
- 21 - Luce di posizione posteriore - stop - targa 12 V - 5/21 W
- 22 - Alternatore 12 V - 200 W
- 23 - Regolatore elettronico
- 24 - Interruttore stop posteriore
- 25 - Interruttore stop anteriore
- 26 - Avvisatore acustico
- 27 - Massa generale

COLORE DEI CAVI

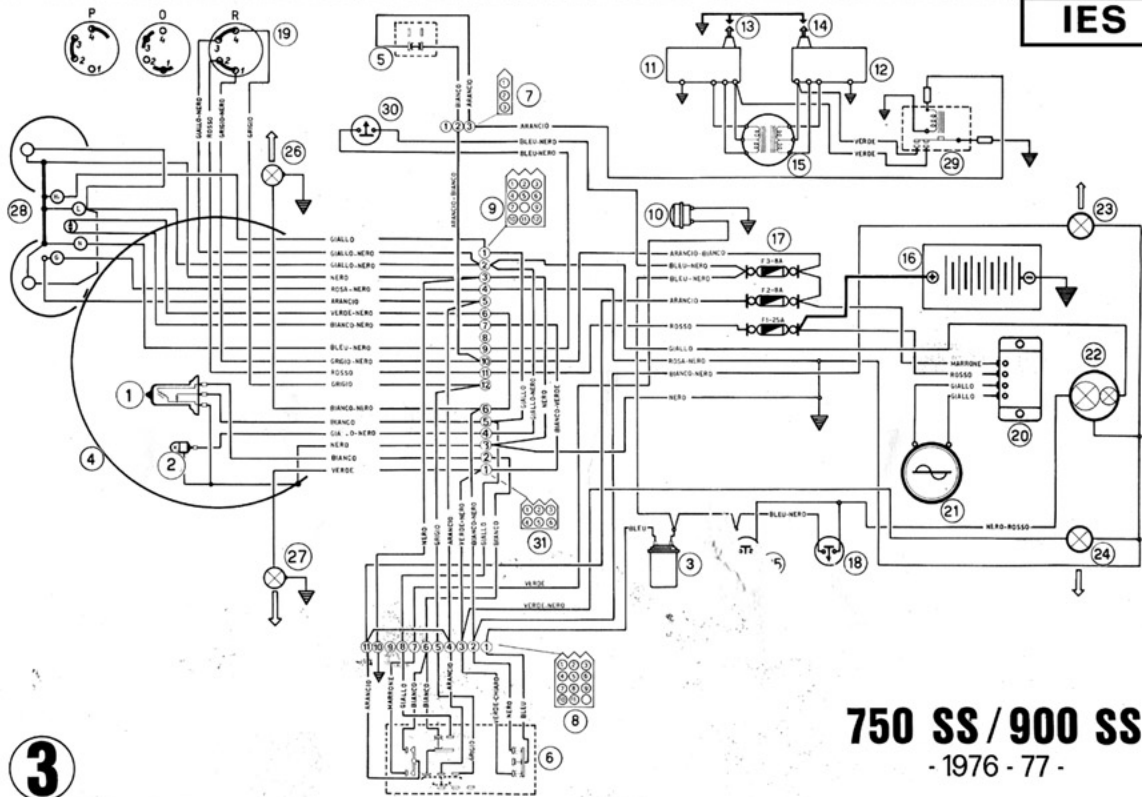
Arancio	=	Orange
Arancio-Nero	=	Orange-Black
Bianco	=	White
Bianco-Nero	=	White-Black
Bianco-Rosso	=	White-Rod
Bleu	=	Blue
Bleu-Nero	=	Blue-Black
Giallo	=	Yellow
Giallo-Nero	=	Yellow-Black
Giallo-Verde	=	Yellow-Green

750/SS - 900/SS 1975-76 Models

- 1 - L.H. Device (lights - flasher - horn)
- 2 - Front and rear direction flasher - 12 V - 21 W
- 3 - Headlight flash relay
- 4 - Front parking light 12 V - 3 W
- 5 - H 4 - 12 V - 55/60 W bulb
- 6 - 12 V - 40 W Flasher device
- 7 - Engine cut-off relay
- 8 - Dashboard
- 9 - Instrument lights 12 V - 3 W
- 10 - High Beam warn. light 12 V - 3 W
- 11 - Gen. warning light 12 V - 3 W
- 12 - Lights warning light 12 V - 3 W
- 13 - Safety lock switch
- 14 - Spark plug no. 1
- 15 - Spark plug no. 2
- 16 - Transducer no. 1
- 17 - Transducer no. 2
- 18 - Electronic ignition generator
- 19 - 12 V - 12 Ah - Yuasa 12N-12A-4A Battery
- 20 - Fuse box
- 21 - 12 V - 5/21 W - tail light - stop - plate
- 22 - 12 V - 200 W alternator
- 23 - Electronic regulator
- 24 - Rear stop switch
- 25 - Front stop switch
- 26 - Horn
- 27 - Earthing plate

CABLE COLORS

Grigio	=	Grey
Marrone	=	Brown
Nero	=	Black
Rosa	=	Pink
Rosa-Nero	=	Pink-Black
Rosso	=	Red
Rosso-Nero	=	Red-Black
Verde	=	Green
Verde-Nero	=	Green-Black
Viola	=	Violet



750 SS / 900 SS
- 1976 - 77 -

750/SS - 900/SS Modelli 1976 e 77

- 1 - Lampada H4 12 V - 55/60 W
- 2 - Lampada posizione anteriore 12 V - 3 W
- 3 - Intermittenza 12 V - 40 W
- 4 - Faro anteriore Ø 170
- 5 - Interruttore di emergenza arresto motore (lato destro)
- 6 - Dispositivo luci - lampeggiatori - claxon (lato sinistro)
- 7 - Connettore lato destro
- 8 - Connettore lato sinistro
- 9 - Connettore centrale
- 10 - Avvisatore acustico 12 V
- 11 - Trasduttore n. 1
- 12 - Trasduttore n. 2
- 13 - Candela n. 1
- 14 - Candela n. 2
- 15 - Generatore accensione elettronica
- 16 - Batteria 12 V - 12 Ah - Yuasa 12N-12A-4A
- 17 - Morsettiera di derivazione e fusibili
- 18 - Interruttore stop posteriore
- 19 - Interruttore di sicurezza a chiave
- 20 - Regolatore elettronico
- 21 - Alternatore 200 W - 12 V
- 22 - Luce di posizione posteriore - arresto - targa 12 V - 5/21 W
- 23 - Indicatore posteriore destro 12 V - 21 W
- 24 - Indicatore posteriore sinistro 12 V - 21 W
- 25 - Interruttore stop anteriore
- 26 - Indicatore anteriore destro 12 V - 21 W
- 27 - Indicatore anteriore sinistro 12 V - 21 W
- 28 - Cruscotto strumentazione e spie
- 29 - Relais per spegnimento motore
- 30 - Interruttore spia « folle »
- 31 - Connettore a 6 vie

COLORE DEI CAVI

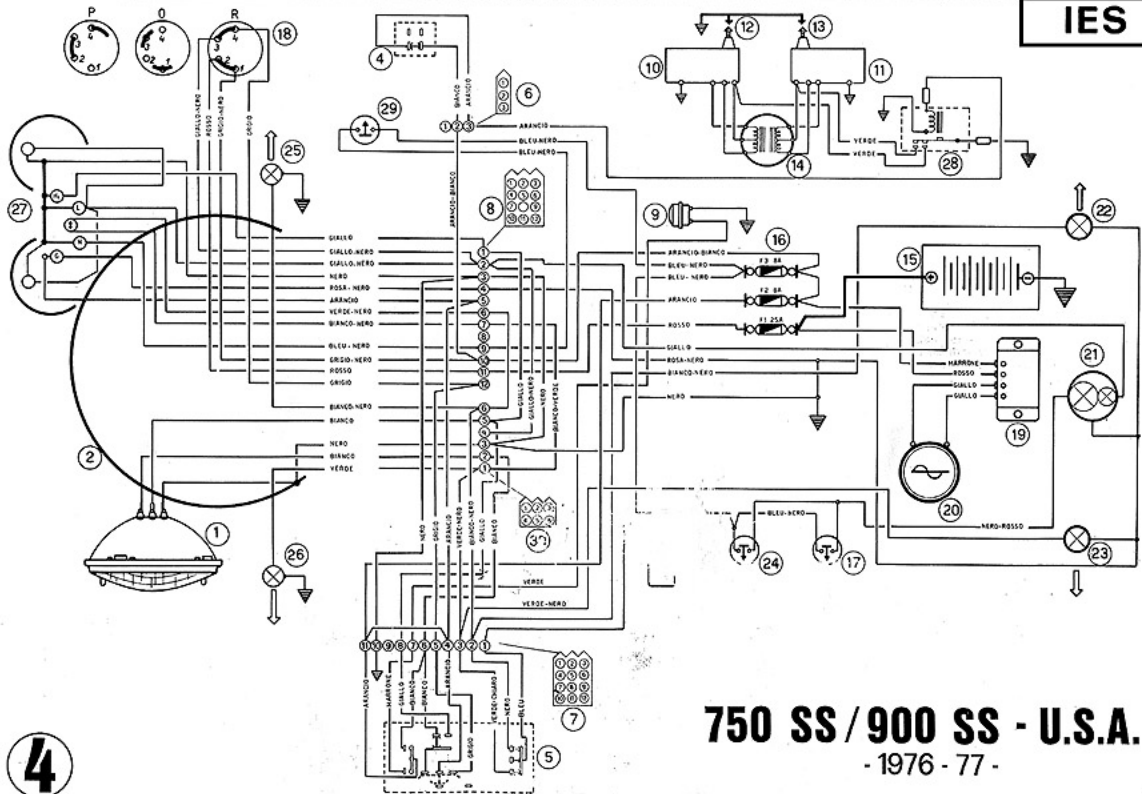
Arancio	=	Orange
Arancio-Bianco	=	Orange-White
Bianco	=	White
Bianco-Nero	=	White-Black
Bianco-Verde	=	White-Green
Bleu	=	Blue
Bleu-Nero	=	Blue-Black
Giallo	=	Yellow
Giallo-Nero	=	Yellow-Black
Grigio	=	Grey

750/SS - 900/SS 1976-77 Models

- 1 - H4 12 V - 55/60 W Bulb
- 2 - 12 V - 3 W parking light
- 3 - 12 V - 40 W flasher device
- 4 - Headlight Ø 170
- 5 - Emergency switch for engine cut-off (right hand)
- 6 - L. H. device (lights - flashers - horn)
- 7 - R. H. Connector
- 8 - L. H. connector
- 9 - Main connector
- 10 - 12 V horn
- 11 - Transducer No. 1
- 12 - Transducer No. 2
- 13 - Spark plug No. 1
- 14 - Spark plug No. 2
- 15 - Electronic ignition generator
- 16 - 12 V - 12 Ah Yuasa 12N-12A-4A battery
- 17 - Fuse and terminal box
- 18 - Rear stop switch
- 19 - Safety lock switch
- 20 - Electronic regulator
- 21 - 200 W - 12 V alternator
- 22 - 12 V - 5/21 W tail light - stop - plate
- 23 - 12 V - 21 W R. H. rear flasher
- 24 - 12 V - 21 W L. H. rear flasher
- 25 - Front stop switch
- 26 - 12 V - 21 W R. H. front flasher
- 27 - 12 V - 21 W L. H. front flasher
- 28 - Instrument board with lights
- 29 - Engine cut-off relay
- 30 - « Neutral gear » light switch
- 31 - 6-pos. connector

CABLE COLORS

Grigio-Nero	=	Grey-Black
Marrone	=	Brown
Nero	=	Black
Nero-Rosso	=	Black-Red
Rosa-Nero	=	Pink-Black
Rosso	=	Red
Verde	=	Green
Verde chiaro	=	Light green
Verde-Nero	=	Green-Black



750 SS / 900 SS - U.S.A.
 - 1976 - 77 -

750/SS - 900/SS/U.S.A. Modelli 1976 e 77

- 1 - Lampada Sealed Beam 12 V
- 2 - Corpo faro anteriore Ø 170
- 3 - Intermittenza 12 V - 40 W
- 4 - Interruttore di emergenza arresto motore (lato destro)
- 5 - Dispositivo luci - lampeggiatori - claxon (lato sinistro)
- 6 - Connettore lato destro
- 7 - Connettore lato sinistro
- 8 - Connettore centrale
- 9 - Avvisatore acustico
- 10 - Trasduttore n. 1
- 11 - Trasduttore n. 2
- 12 - Candela n. 1
- 13 - Candela n. 2
- 14 - Generatore accensione elettronica
- 15 - Batteria 12 V - 12 Ah - Yuasa 12N - 4A
- 16 - Morsettiera di derivazione e fusibili
- 17 - Interruttore stop posteriore
- 18 - Interruttore di sicurezza a chiave
- 19 - Regolatore elettronico
- 20 - Alternatore 200 W - 12 V
- 21 - Luce di posizione posteriore - arresto - targa 12 V - 5/21 W
- 22 - Indicatore posteriore destro 12 V - 21 W
- 23 - Indicatore posteriore sinistro 12 V - 21 W
- 24 - Interruttore stop anteriore
- 25 - Indicatore anteriore destro 12 V - 21 W
- 26 - Indicatore anteriore sinistro 12 V - 21 W
- 27 - Cruscotto strumentazione e spie
- 28 - Relais per spegnimento motore
- 29 - Interruttore spia « folle »
- 30 - Connettore a 6 vie

COLORE DEI CAVI

Arancio	=	Orange
Arancio-Bianco	=	Orange-White
Bianco	=	White
Bianco-Nero	=	White-Black
Bianco-Verde	=	White-Green
Bleu	=	Blue
Bleu-Nero	=	Blue-Black
Giallo	=	Yellow
Giallo-Nero	=	Yellow-Black
Grigio	=	Grey

750/SS - 900/SS 1976-77 Models

- 1 - 12 V sealed beam
- 2 - Headlight body Ø 170
- 3 - 12 V - 40 W flasher device
- 4 - Emergency switch for engine cut-off (right hand)
- 5 - L. H. device (lights - flashers - horn)
- 6 - R. H. Connector
- 7 - L. H. connector
- 8 - Main connector
- 9 - Horn
- 10 - Transducer No. 1
- 11 - Transducer No. 2
- 12 - Spark plug No. 1
- 13 - Spark plug No. 2
- 14 - Electronic ignition generator
- 15 - 12 V - 12 Ah - Yuasa 12N - 12A - 4A battery
- 16 - Fuse and terminal box
- 17 - Rear stop switch
- 18 - Safety lock switch
- 19 - Electronic regulator
- 20 - 200 W - 12 V alternator
- 21 - 12 V - 5/21 W tail light - stop - plate
- 22 - 12 V - 21 W R.H. rear flasher
- 23 - 12 V - 21 W L.H. rear flasher
- 24 - Front stop switch
- 29 - 12 V - 21 W R.H. front flasher
- 26 - 12 V - 21 W L.H. front flasher
- 27 - Instrument board with lights
- 28 - Engine cut-off relay
- 29 - « Neutral gear » light switch
- 30 - 6-pos. connector

CABLE COLORS

Grigio-Nero	=	Grey-Black
Marrone	=	Brown
Nero	=	Black
Nero-Rosso	=	Black-Red
Rosa-Nero	=	Pink-Black
Rosso	=	Red
Verde	=	Green
Verde chiaro	=	Light green
Verde-Nero	=	Green-Black

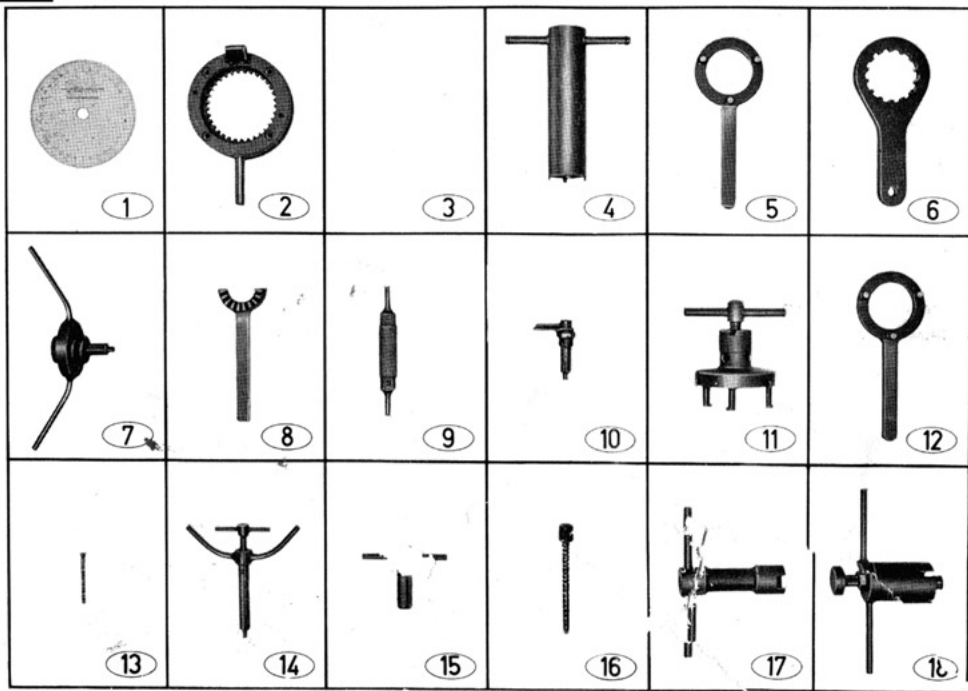


Fig. 44

LEGGENDA (vedi fig. 44)

- 1) 98112.0002 Disco graduato (X A).
- 2) 88713.0101 Chiave fermo campana e tamburo frizione (A).
- 3)
- 4) 88713.0104 Chiave a tubo per ghiera bloccaggio pignone catena (A).
- 5) 88713.0107 Chiave ferma pignone per bloccaggio ghiera (Per Pignone Z = 16) (A).
- 6) 88713.0108 Chiave ferma alternatore per bloccaggio dado (A).
- 7) 88713.0112 Attrezzo porta disco graduato per controllo anticipo (A).
- 8) 88713.0113 Chiave per smontare ghiera tubo di scarico (A).
- 9) 88713.0114 Attrezzo per smontare le spine dai connettori.
- 10) 88713.0116 Indice di controllo anticipo con luce stroboscopica.
- 11) 88713.0117 Estrattore per estrarre il gruppo del generatore di accensione.
- 12) 88713.0118 Chiave ferma pignone per bloccaggio ghiera (Per Pignone Z = 15).
- 13) 88713.0119 Spina per messa in fase generatore di accensione elettronica.
- 14) 88713.0120 Estrattore per perni bilanciere.
- 15) 88713.0258 Estrattore per coperchio lato frizione (XA).
- 16) 88713.0262 Spina per montare i bilancieri (XA).
- 17) 88713.0130 Chiave per smontare albero distribuzione normali e desmo (A).
- 18) 88713.0270 Estrattore per cuscinetto (XA).

(X) Attrezzi uguali a quelli del motore monocilindrico.

(A) Attrezzi uguali a quelli del motore bicilindrico 750.

LEGEND (see fig. 44)

- 1) 98112.0002 Protractor wheel (X A).
- 2) 88713.0101 Clutch bell and drum locking wrench (A).
- 3)
- 4) 88713.0104 Tubular wrench for chain pinion locking ring (A).
- 5) 88713.0107 Pinion retaining wrench for ring locking (For pinion Z = 16) (A).
- 6) 88713.0108 Alternator retaining wrench for nut locking (A).
- 7) 88713.0112 Graduated disc bearing tool for advance checking (A).
- 8) 88713.0113 Spanner for removing exhaust pipe ring (A).
- 9) 88713.0114 Tool for removal of connector pins.
- 10) 88713.0116 Advance checking indicator with stroboscopic light.
- 11) 88713.0117 Puller to remove ignition generator unit.
- 12) 88713.0118 Pinion retaining wrench for locking rim (Pinion Z = 15).
- 13) 88713.0119 Drift for electronic ignit. generator timing.
- 14) 88713.0120 Rocker pin extractor.
- 15) 88713.0258 Clutch cover extractor (X A).
- 16) 88713.0262 Rocker assembling pin (X A).
- 17) 88713.0130 Desmo and standard timing shaft removing wrench (A).
- 18) 88713.0270 Bearing extractor (X A).

(X) Equal to those of the single shaft motorcycles.

(A) Equal to those for twincylinder 750 engine.

DUCATI MECCANICA S.p.A. - 40100 BOLOGNA
(BORGO PANIGALE) CASELLA POST. 313
TELEFONO N. 405049 (10 linee) - TELEGR. "DUCATIMEC." - TELEX 51492 - BOLOGNA